

U9 KU9-26

Competitors: 7

Competitors A

#	Name	Grade	Club	1	2	3	4	Wins	Pts	Pos
1	FURMANska Emilia	?	Judo Gwardia Koszalin				10	1	10	3
2	DRYWA Pola	?	UKS Galeon	10		10	10	3	30	1
3	DUBKOWSKA Maja	?	Bks judo bydgoszcz	10			10	2	20	2
4	OLEJNICZAK Maria	?	Akademia Judo Poznan					0	0	4

Matches A

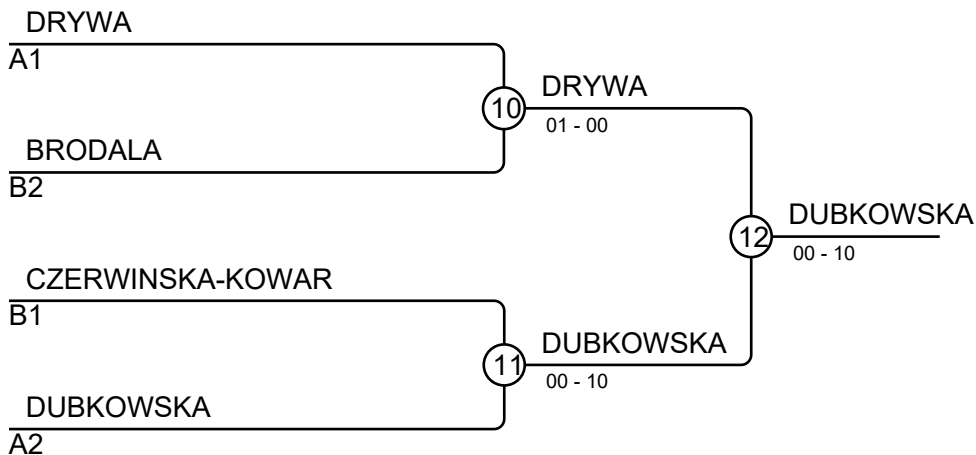
Match	White	Blue	Result	Time
1	FURMANska Emilia 1 2	DRYWA Pola	00-10	2:00
2	DUBKOWSKA Maja 3 4	OLEJNICZAK Maria	12-00	1:00
4	FURMANska Emilia 1 3	DUBKOWSKA Maja	00-13	1:00
5	DRYWA Pola 2 4	OLEJNICZAK Maria	11-00	0:41
7	FURMANska Emilia 1 4	OLEJNICZAK Maria	11-00	0:30
8	DRYWA Pola 2 3	DUBKOWSKA Maja	10-00	1:31

Competitors B

#	Name	Grade	Club	5	6	7	Wins	Pts	Pos
5	GNIADY Natalia	?	Judo Gwardia Koszalin				0	0	3
6	BRODALA Helena	?	Akademia Judo Poznan	1			1	1	2
7	CZERWINSKA-KOWAR Karina	?	Judo Legia Warszawa	10	1		2	11	1

Matches B

Match	White	Blue	Result	Time
3	GNIADY Natalia 5 6	BRODALA Helena	00-02	1:00
6	GNIADY Natalia 5 7	CZERWINSKA-KOWAR Karina	00-11	0:25
9	BRODALA Helena 6 7	CZERWINSKA-KOWAR Karina	00-01	1:00



Results

Pos	Name
1	DUBKOWSKA Maja, Bks judo bydgoszcz
2	DRYWA Pola, UKS Galeon
3	BRODALA Helena, Akademia Judo Poznan
3	CZERWINSKA-KOWAR Karina, Judo Legia Warszawa

U9 KU9-29

Competitors: 3

Competitors

#	Name	Grade	Club	1	2	3	Wins	Pts	Pos
1	BIERNAT Wiktoria	?	Hajime Bytom Odrzanski				0	0	3
2	PETER Klaudia	?	Hajime Bytom Odrzanski	1		1	2	2	1
3	ODROWA _Ł -WILKONSKA Hanna?		MKS Juvenia Wroclaw	10			1	10	2

Matches

Match	White	Blue	Result	Time
1	BIERNAT Wiktoria	1 2 PETER Klaudia	00s1-02	1:00
2	BIERNAT Wiktoria	1 3 ODROWA _Ł -WILKONSKA Hanna	00-10	0:29
3	PETER Klaudia	2 3 ODROWA _Ł -WILKONSKA Hanna	01-00	1:00

Results

Pos	Name
1	PETER Klaudia, Hajime Bytom Odrzanski
2	ODROWA _Ł -WILKONSKA Hanna , MKS Juvenia Wroclaw
3	BIERNAT Wiktoria, Hajime Bytom Odrzanski

U9 KU9-32

Competitors: 3

Competitors

#	Name	Grade	Club	1	2	3	Wins	Pts	Pos
1	JARYCH Julia	?	UKS Ippon Kozuchow				0	0	3
2	STASZEWSKA Karolina	?	MKS Juvenia Wroclaw	10		10	2	20	1
3	SZYBA Kalina	?	UKS 6 Rawicz	1			1	1	2

Matches

Match	White	Blue	Result	Time
1	JARYCH Julia 1 2	STASZEWSKA Karolina	00-12	0:31
2	JARYCH Julia 1 3	SZYBA Kalina	00s1-01s1	1:56
3	STASZEWSKA Karolina 2 3	SZYBA Kalina	10-00	0:08

Results

Pos	Name
1	STASZEWSKA Karolina, MKS Juvenia Wroclaw
2	SZYBA Kalina, UKS 6 Rawicz
3	JARYCH Julia, UKS Ippon Kozuchow

U9 KU9-35

Competitors: 3

Competitors

#	Name	Grade	Club	1	2	3	Wins	Pts	Pos
1	JURDECZKA Amelia	?	UKS 6 Rawicz				0	0	3
2	WIECZOREK Barbara	?	Bks judo bydgoszcz	10		10	2	20	1
3	WINKEL Nadia	?	Akademia Judo Poznan	10			1	10	2

Matches

Match	White	Blue	Result	Time
1	JURDECZKA Amelia	1 2 WIECZOREK Barbara	00-11	0:25
2	JURDECZKA Amelia	1 3 WINKEL Nadia	00-10	0:48
3	WIECZOREK Barbara	2 3 WINKEL Nadia	10-00	0:12

Results

Pos	Name
1	WIECZOREK Barbara, Bks judo bydgoszcz
2	WINKEL Nadia, Akademia Judo Poznan
3	JURDECZKA Amelia, UKS 6 Rawicz

U9 MU9-22

Competitors: 6

Competitors A

#	Name	Grade	Club	1	2	3	Wins	Pts	Pos
1	MATUSZEWSKI ALEKS	?	"UKS""SameJudo"""				0	0	3
2	DOBOSZ Antoni	?	Winner Wroclaw	10		10	2	20	1
3	KLIMIUK Bartosz	?	Judo Gwardia Koszalin	10			1	10	2

Matches A

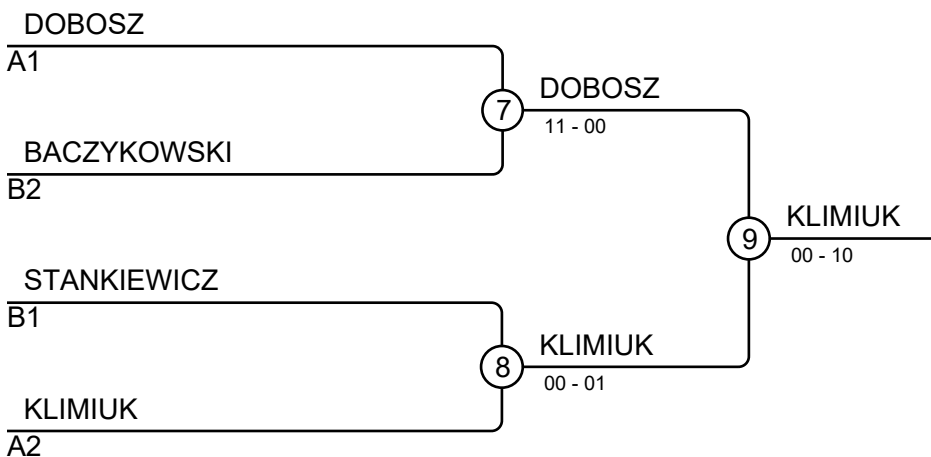
Match	White	Blue	Result	Time
1	MATUSZEWSKI ALEKS 1	DOBOSZ Antoni 2	00-11	0:54
3	MATUSZEWSKI ALEKS 1	KLIMIUK Bartosz 3	00-11	0:15
5	DOBOSZ Antoni 2	KLIMIUK Bartosz 3	10-01	1:00

Competitors B

#	Name	Grade	Club	4	5	6	Wins	Pts	Pos
4	BACZYKOWSKI Jan	?	UKS Ippon Kozuchow		1		1	1	2
5	WIDZEWICZ Damian	?	MKS Juvenia Wroclaw				0	0	3
6	STANKIEWICZ Nikodem	?	Judo Gwardia Koszalin	10	10		2	20	1

Matches B

Match	White	Blue	Result	Time
2	BACZYKOWSKI Jan 4	WIDZEWICZ Damian 5	01-00	1:00
4	BACZYKOWSKI Jan 4	STANKIEWICZ Nikodem 6	00-11	0:25
6	WIDZEWICZ Damian 5	STANKIEWICZ Nikodem 6	00-10	0:37

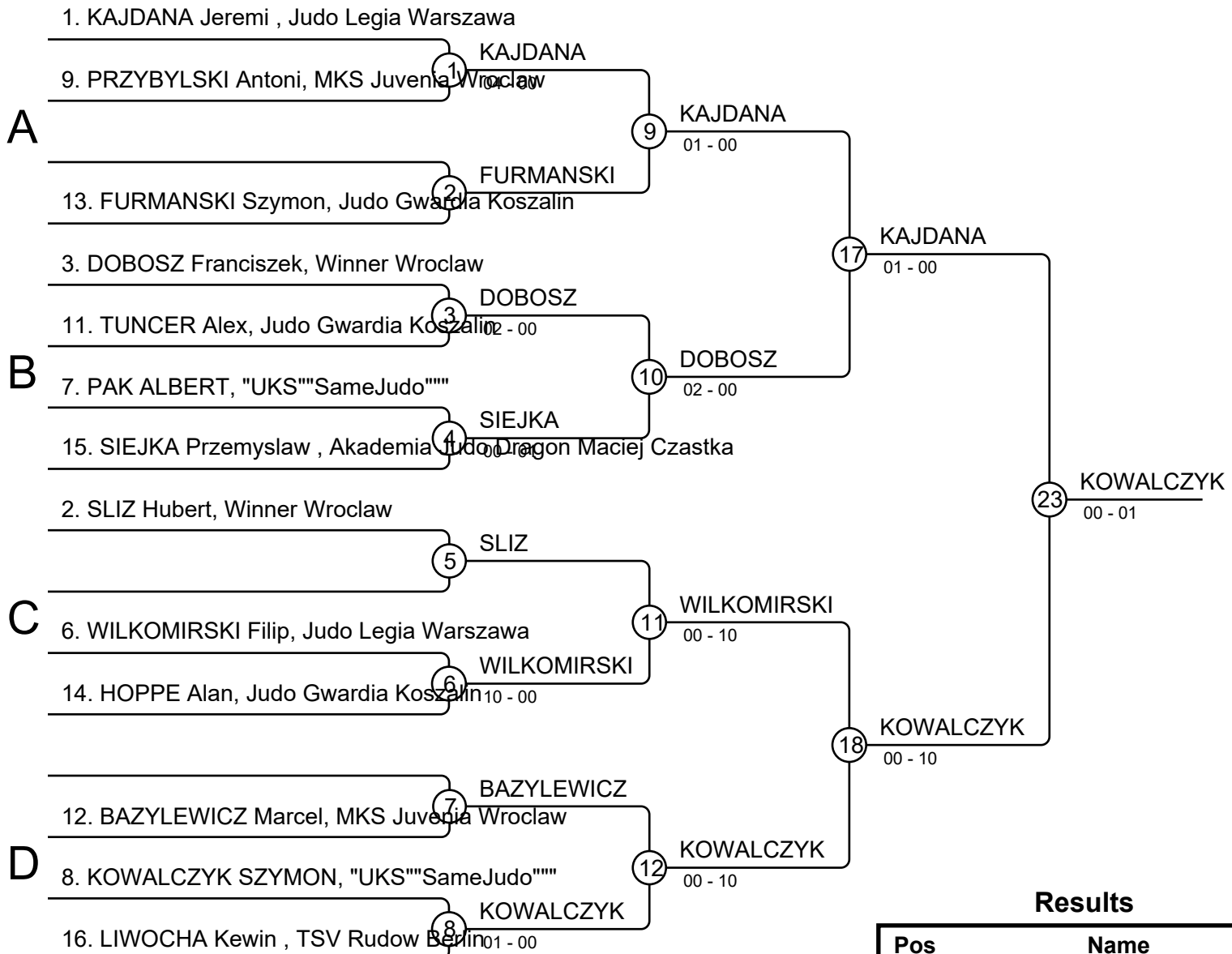


Results

Pos	Name
1	KLIMIUK Bartosz, Judo Gwardia Koszalin
2	DOBOSZ Antoni, Winner Wroclaw
3	BACZYKOWSKI Jan, UKS Ippon Kozuchow
3	STANKIEWICZ Nikodem, Judo Gwardia Koszalin

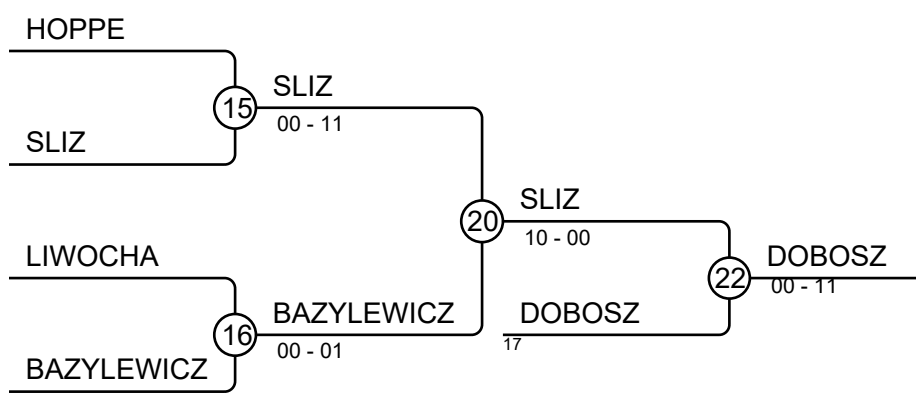
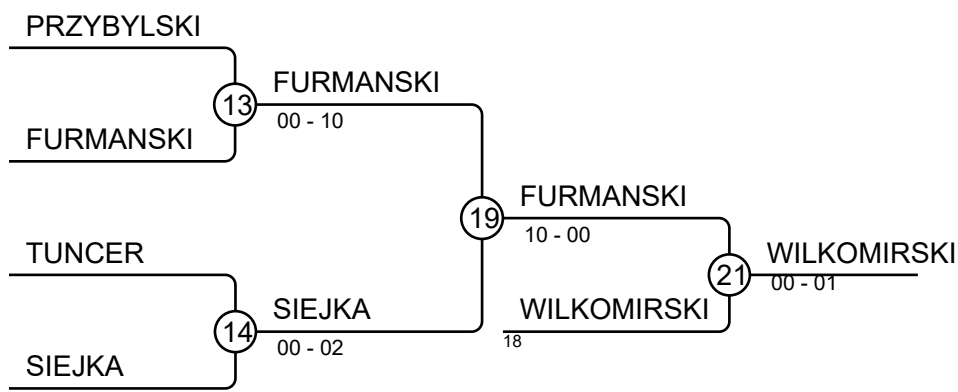
U9 MU9-25

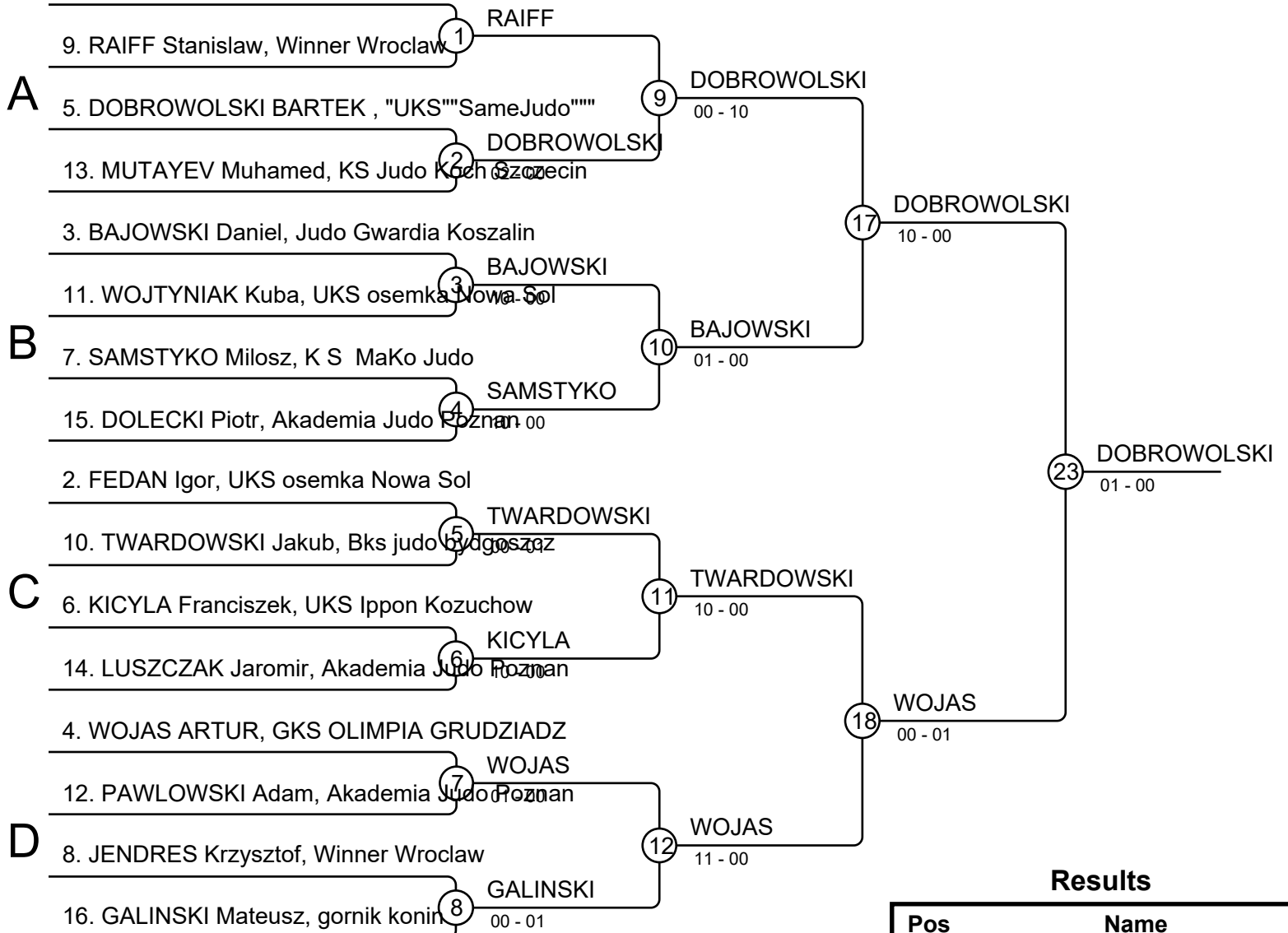
Competitors: 13



Results

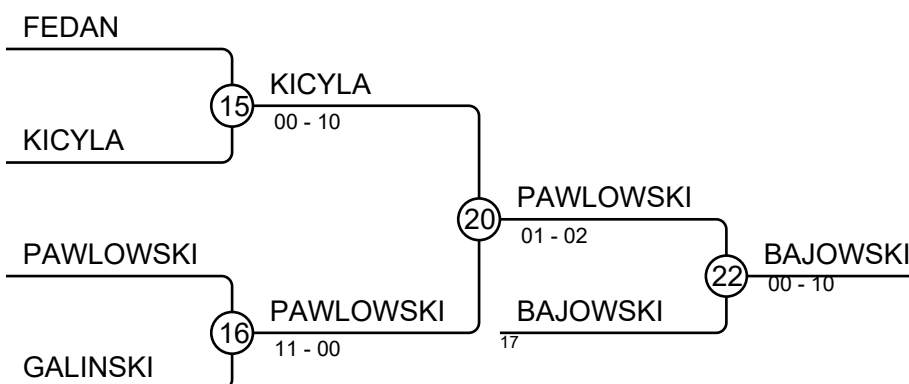
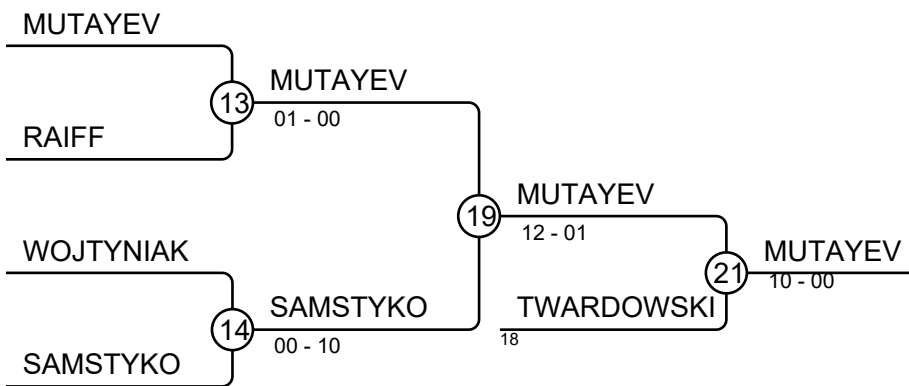
Pos	Name
1	KOWALCZYK SZYMON, "UKS" SameJudo
2	KAJDANA Jeremi , Judo Legia Warszawa
3	WILKOMIRSKI Filip, Judo Legia Warszawa
3	DOBOSZ Franciszek, Winner Wrocław
5	FURMANSKI Szymon, Judo Gwardia Koszalin
5	SLIZ Hubert, Winner Wrocław
7	SIEJKA Przemyslaw , Akademia Judo Dragon Maciej Czastka
7	BAZYLEWICZ Marcel, MKS Juvenia Wrocław





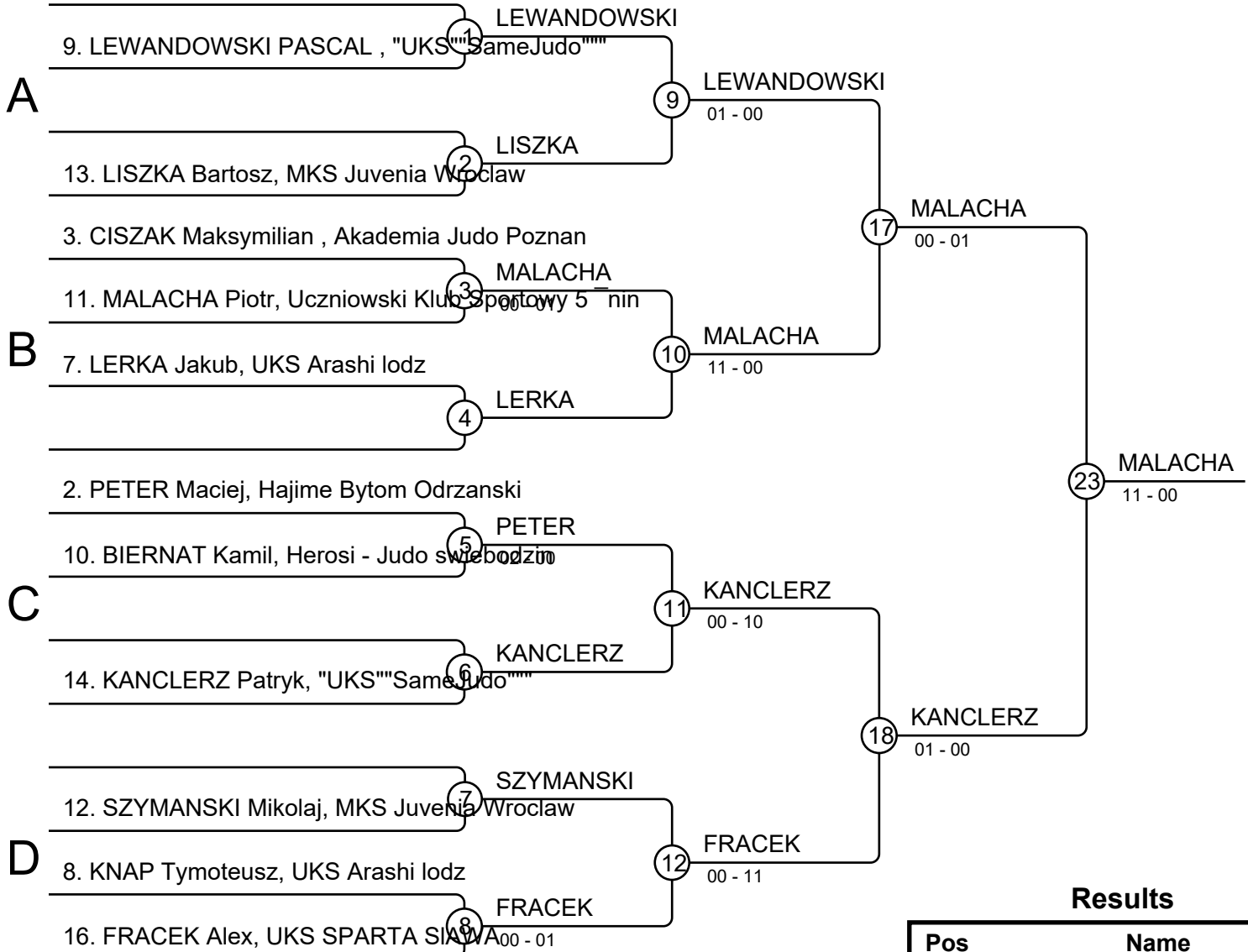
Results

Pos	Name
1	DOBROWOLSKI BARTEK , "UKS""S
2	WOJAS ARTUR, GKS OLIMPIA GRU
3	MUTAYEV Muhamed, KS Judo Koch
3	BAJOWSKI Daniel, Judo Gwardia Ko
5	TWARDOWSKI Jakub, Bks judo byd
5	PAWLOWSKI Adam, Akademia Judo
7	SAMSTYKO Milosz, K S MaKo Judo
7	KICYLA Franciszek, UKS Ippon Kozu



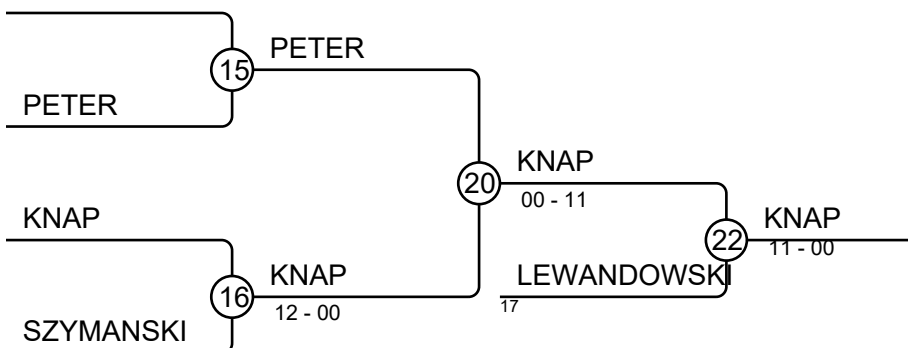
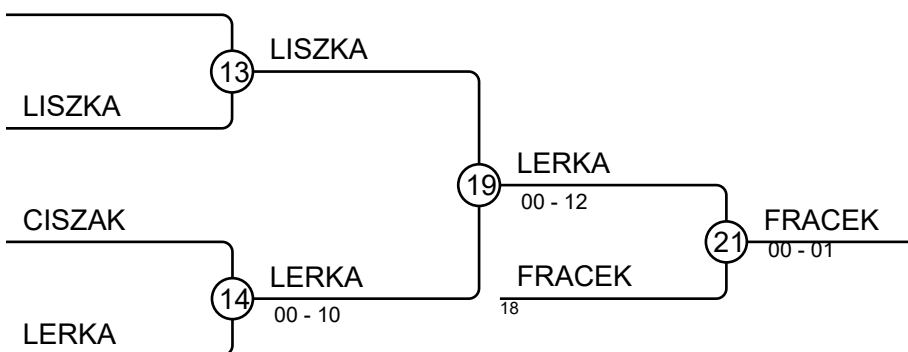
U9 MU9-31

Competitors: 11



Results

Pos	Name
1	MALACHA Piotr, Uczniowski Klub Sp
2	KANCLERZ Patryk, "UKS" SameJudo
3	FRACEK Alex, UKS SPARTA SIAWA
3	KNAP Tymoteusz, UKS Arashi lodz
5	LERKA Jakub, UKS Arashi lodz
5	LEWANDOWSKI PASCAL , "UKS" S
7	LISZKA Bartosz, MKS Juvenia Wrocl
7	PETER Maciej, Hajime Bytom Odrzar



U9 MU9-37

Competitors: 5

Competitors

#	Name	Grade	Club	1	2	3	4	5	Wins	Pts	Pos
1	KLUKOWSKI JAN	?	"UKS""SameJudo""		1	10	10	10	4	31	1
2	GAJOWIEC Oliver	?	UKS Ippon Kozuchow			10	10	10	3	30	2
3	GRYKA Szymon	?	Akademia Judo Poznan					0	1	0	4
4	SZEWCZAK Kacper	?	Judo Gwardia Koszalin			10		1	2	11	3
5	BRODECKI Adrian	?	Judo Gwardia Koszalin						0	0	5

Matches

Match	White		Blue		Result	Time
1	SZEWCZAK Kacper	4	5	BRODECKI Adrian	02-00	1:00
2	KLUKOWSKI JAN	1	2	GAJOWIEC Oliver	01-00	1:00
3	GRYKA Szymon	3	4	SZEWCZAK Kacper	00-11	0:50
4	KLUKOWSKI JAN	1	5	BRODECKI Adrian	11-00	1:00
5	GAJOWIEC Oliver	2	3	GRYKA Szymon	10-00	0:10
6	KLUKOWSKI JAN	1	4	SZEWCZAK Kacper	10-00	0:06
7	GRYKA Szymon	3	5	BRODECKI Adrian	00-00s1	2:00
8	GAJOWIEC Oliver	2	4	SZEWCZAK Kacper	11-00	0:18
9	KLUKOWSKI JAN	1	3	GRYKA Szymon	11-00	0:24
10	GAJOWIEC Oliver	2	5	BRODECKI Adrian	10-00	0:05

Results

Pos	Name
1	KLUKOWSKI JAN, "UKS""SameJudo""
2	GAJOWIEC Oliver, UKS Ippon Kozuchow
3	SZEWCZAK Kacper, Judo Gwardia Koszalin
4	GRYKA Szymon, Akademia Judo Poznan
5	BRODECKI Adrian, Judo Gwardia Koszalin

U9 MU9-40

Competitors: 5

Competitors

#	Name	Grade	Club	1	2	3	4	5	Wins	Pts	Pos
1	DELIMATA Slawek	?	UKS osemka Nowa Sol			1	10	10	3	21	2
2	GAJOWIEC Leon	?	UKS Ippon Kozuchow	10			10		2	20	3
3	SIKORSKI Antek	?	"UKS""SameJudo""		1		10		2	11	4
4	PAWLOWSKI Igor	?	Akademia Judo Poznan						0	0	5
5	POPIOLKOWSKI Samuel	?	KS Judo Koch Szczecin		10	10	10		3	30	1

Matches

Match	White		Blue		Result	Time
1	PAWLOWSKI Igor	4	5	POPIOLKOWSKI Samuel	00-11	0:26
2	DELIMATA Slawek	1	2	GAJOWIEC Leon	01-11	0:44
3	SIKORSKI Antek	3	4	PAWLOWSKI Igor	12-00	0:41
4	DELIMATA Slawek	1	5	POPIOLKOWSKI Samuel	10-00	0:14
5	GAJOWIEC Leon	2	3	SIKORSKI Antek	01-02	1:53
6	DELIMATA Slawek	1	4	PAWLOWSKI Igor	11-00	0:09
7	SIKORSKI Antek	3	5	POPIOLKOWSKI Samuel	00-11	0:48
8	GAJOWIEC Leon	2	4	PAWLOWSKI Igor	11-00	0:35
9	DELIMATA Slawek	1	3	SIKORSKI Antek	01-00	1:00
10	GAJOWIEC Leon	2	5	POPIOLKOWSKI Samuel	00-10	0:28

Results

Pos	Name
1	POPIOLKOWSKI Samuel, KS Judo Koch Szczecin
2	DELIMATA Slawek, UKS osemka Nowa Sol
3	GAJOWIEC Leon , UKS Ippon Kozuchow
4	SIKORSKI Antek, "UKS""SameJudo""
5	PAWLOWSKI Igor, Akademia Judo Poznan

U9 MU9-43

Competitors: 1

Competitors

#	Name	Grade	Club	1	Wins	Pts	Pos
1	MRUCZEK Bartosz	?	Judo Gwardia Koszalin		0	0	1

Matches

Match	White	Blue	Result	Time
-------	-------	------	--------	------

Results

Pos	Name
1	MRUCZEK Bartosz, Judo Gwardia Koszalin

U11 KU11-25

Competitors: 6

Competitors A

#	Name	Grade	Club	1	2	3	Wins	Pts	Pos
1	KIERZYK Amelka	?	UKS osemka Nowa Sol				0	0	3
2	MIERZWINSKA Klaudia	?	Herosi - Judo <input type="checkbox"/> wiebodzin	1		10	2	11	1
3	JURDECZKA Zofia	?	UKS 6 Rawicz	1			1	1	2

Matches A

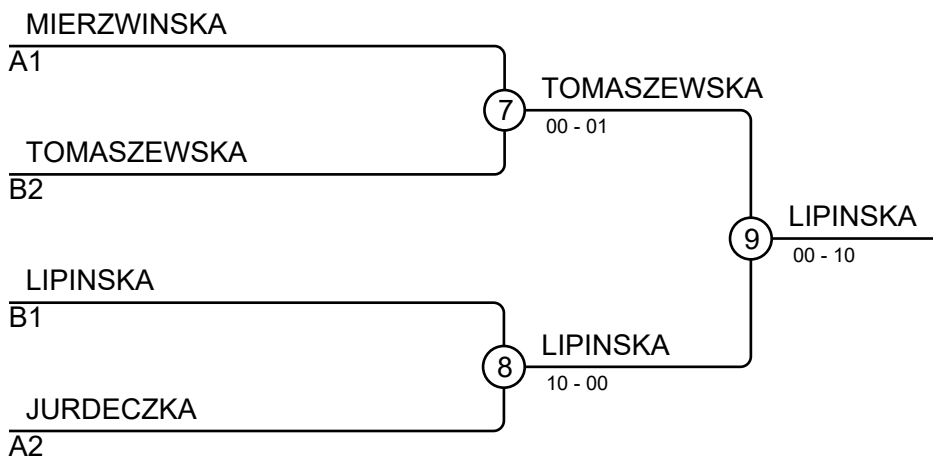
Match	White	Blue	Result	Time
1	KIERZYK Amelka 1 2	MIERZWINSKA Klaudia	00-01	0:00
3	KIERZYK Amelka 1 3	JURDECZKA Zofia	00-01	0:00
5	MIERZWINSKA Klaudia 2 3	JURDECZKA Zofia	11-00	1:14

Competitors B

#	Name	Grade	Club	4	5	6	Wins	Pts	Pos
4	TOMASZEWSKA Maja	?	Herosi - Judo <input type="checkbox"/> wiebodzin			10	1	10	2
5	LIPINSKA LILIANA	?	"UKS""SameJudo"""	1		1	2	2	1
6	OLASZEK Natalia	?	Klub Sportowy Akademia judo lodz				0	0	3

Matches B

Match	White	Blue	Result	Time
2	TOMASZEWSKA Maja 4 5	LIPINSKA LILIANA	00-01	2:00
4	TOMASZEWSKA Maja 4 6	OLASZEK Natalia	11-00	2:31
6	LIPINSKA LILIANA 5 6	OLASZEK Natalia	01-00	3:00

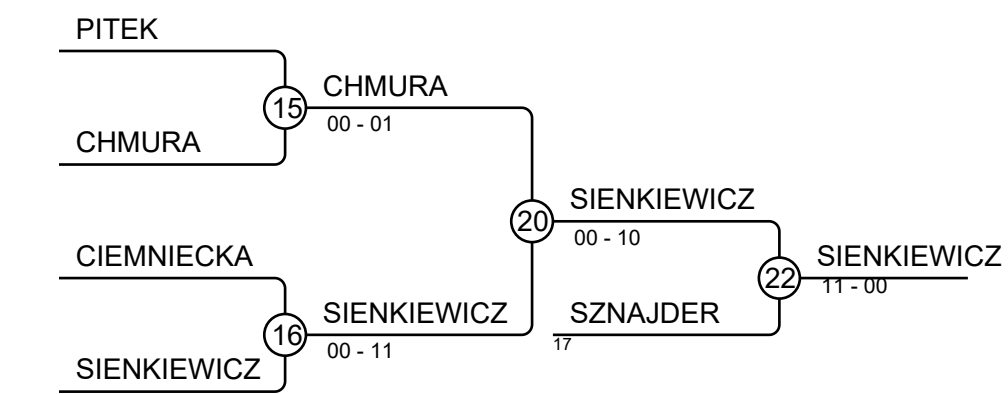
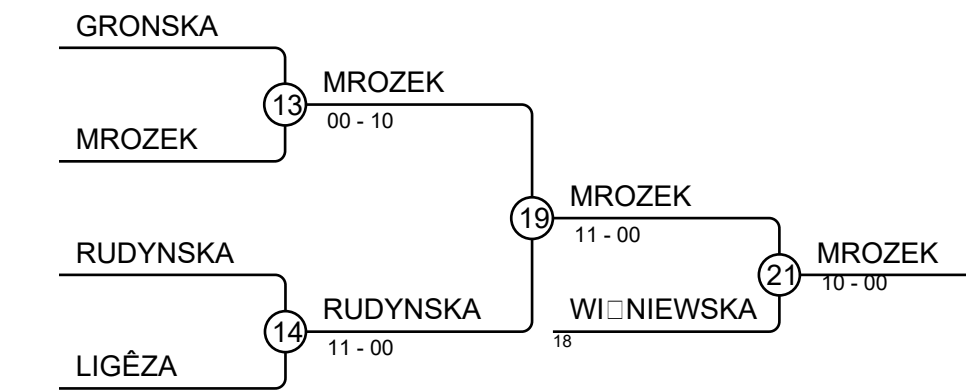
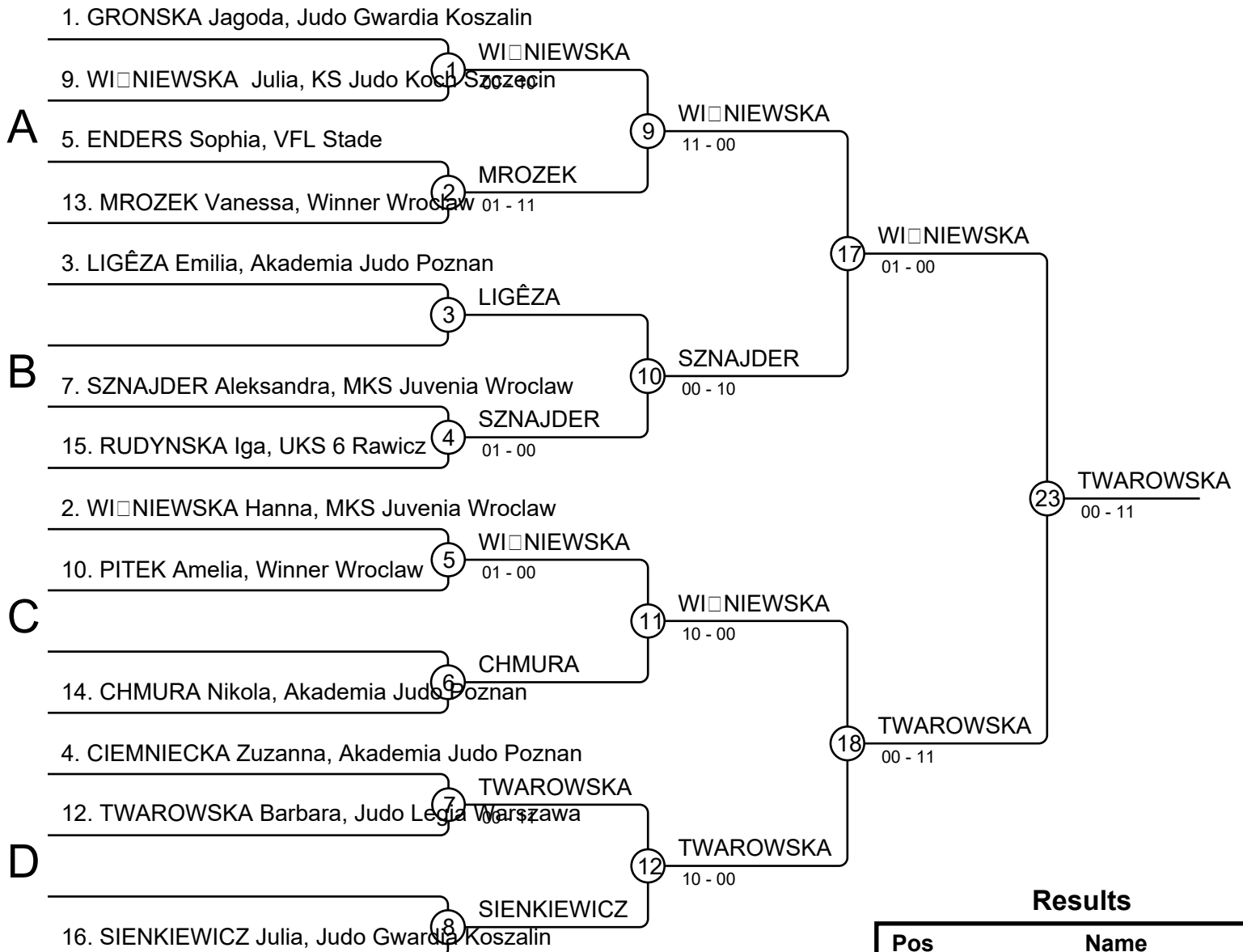


Results

Pos	Name
1	LIPINSKA LILIANA, "UKS""SameJudo"""
2	TOMASZEWSKA Maja, Herosi - Judo <input type="checkbox"/> wiebodzin
3	MIERZWINSKA Klaudia , Herosi - Judo <input type="checkbox"/> wiebodzin
3	JURDECZKA Zofia, UKS 6 Rawicz

U11 KU11-28

Competitors: 13



Results

Pos	Name
1	TWAROWSKA Barbara, Judo Legia Warszawa
2	WI□NIEWSKA Julia, KS Judo Koch Szosy
3	MROZEK Vanessa, Winner Wroclaw
3	SIENKIEWICZ Julia, Judo Gwardia Koszalin
5	WI□NIEWSKA Hanna, MKS Juvenia Wroclaw
5	SZNAJDER Aleksandra, MKS Juvenia Wroclaw
7	RUDYNSKA Iga, UKS 6 Rawicz
7	CHMURA Nikola, Akademia Judo Poznan

U11 KU11-31

Competitors: 4

Competitors

#	Name	Grade	Club	1	2	3	4	Wins	Pts	Pos
1	NERS Zuzanna	?	Judo Sensei Plock		10	10		2	20	2
2	ZDANOWICZ Zuzanna	?	Swiebodzin					0	0	4
3	LOBOZ Julia	?	UKS PTG Sokol Piszczowice	10				1	10	3
4	CZERWINSKA-KOWAR Roksana	?	Judo Legia Warszawa	1	10	10		3	21	1

Matches

Match	White	Blue	Result	Time
1	NERS Zuzanna 1 2	ZDANOWICZ Zuzanna	11-00	0:32
2	LOBOZ Julia 3 4	CZERWINSKA-KOWAR Roksana	00-11	0:43
3	NERS Zuzanna 1 3	LOBOZ Julia	12-00	1:19
4	ZDANOWICZ Zuzanna 2 4	CZERWINSKA-KOWAR Roksana	00-10	0:06
5	NERS Zuzanna 1 4	CZERWINSKA-KOWAR Roksana	00-01	2:00
6	ZDANOWICZ Zuzanna 2 3	LOBOZ Julia	00-10	0:44

Results

Pos	Name
1	CZERWINSKA-KOWAR Roksana, Judo Legia Warszawa
2	NERS Zuzanna, Judo Sensei Plock
3	LOBOZ Julia, UKS PTG Sokol Piszczowice
4	ZDANOWICZ Zuzanna, Swiebodzin

U11 KU11-34

Competitors: 5

Competitors

#	Name	Grade	Club	1	2	3	4	5	Wins	Pts	Pos
1	NOWAK Patrycja	?	UKS 6 Rawicz					10	1	10	4
2	WESOŁOWSKA Jagoda	?	Judo Gwardia Koszalin	1		10		10	3	21	2
3	BONIKOWSKA Kaja	?	Akademia Judo Poznan	10				10	2	20	3
4	GOŚCINIECKA Maria	?	Winner Wroclaw	10	10	10		10	4	40	1
5	MIREK Milena	?	UKS PTG Sokol Pisarzowice						0	0	5

Matches

Match	White		Blue		Result	Time
1	GOŚCINIECKA Maria	4	5	MIREK Milena	10-00	0:00
2	NOWAK Patrycja	1	2	WESOŁOWSKA Jagoda	00-01	2:00
3	BONIKOWSKA Kaja	3	4	GOŚCINIECKA Maria	00-11	0:30
4	NOWAK Patrycja	1	5	MIREK Milena	10-00	0:00
5	WESOŁOWSKA Jagoda	2	3	BONIKOWSKA Kaja	10-00s1	3:00
6	NOWAK Patrycja	1	4	GOŚCINIECKA Maria	00-10	0:27
7	BONIKOWSKA Kaja	3	5	MIREK Milena	10-00	0:00
8	WESOŁOWSKA Jagoda	2	4	GOŚCINIECKA Maria	00-10	3:00
9	NOWAK Patrycja	1	3	BONIKOWSKA Kaja	00-10	3:00
10	WESOŁOWSKA Jagoda	2	5	MIREK Milena	10-00	0:00

Results

Pos	Name
1	GOŚCINIECKA Maria, Winner Wroclaw
2	WESOŁOWSKA Jagoda, Judo Gwardia Koszalin
3	BONIKOWSKA Kaja, Akademia Judo Poznan
4	NOWAK Patrycja, UKS 6 Rawicz
5	MIREK Milena, UKS PTG Sokol Pisarzowice

U11 KU11-37

Competitors: 7

Competitors A

#	Name	Grade	Club	1	2	3	4	Wins	Pts	Pos
1	PILAT Zofia	?	Judo Legia Warszawa		10	10	0	3	20	1
2	ZAKRZEWSKA Tola	?	Akademia Judo Poznan					0	0	4
3	WASAG Julia	?	Klub Judo Tigers		10			1	10	3
4	ZALEWSKA Michalina	?	Judo Sensei Plock		10	10		2	20	2

Matches A

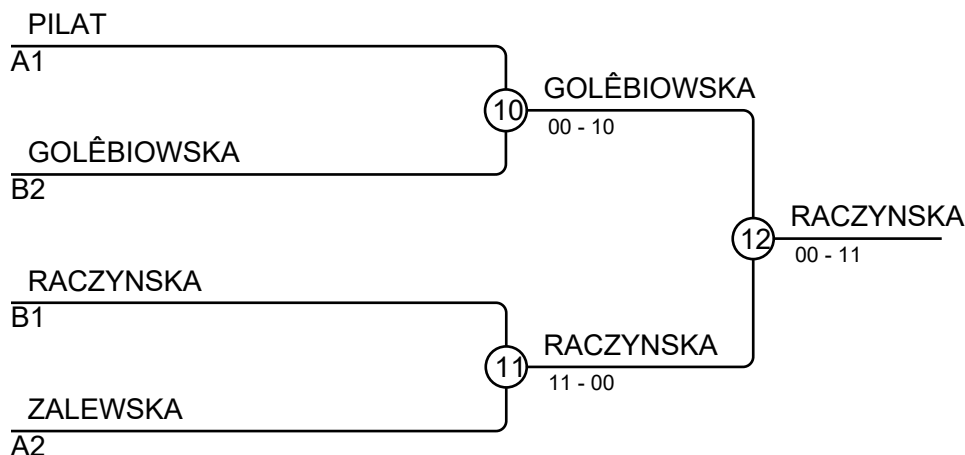
Match	White	Blue	Result	Time
1	PILAT Zofia	1 2 ZAKRZEWSKA Tola	10-00s1	2:00
2	WASAG Julia	3 4 ZALEWSKA Michalina	00-12	1:44
4	PILAT Zofia	1 3 WASAG Julia	11-00	0:26
5	ZAKRZEWSKA Tola	2 4 ZALEWSKA Michalina	00-10	0:36
7	PILAT Zofia	1 4 ZALEWSKA Michalina	00-00s1	2:28
8	ZAKRZEWSKA Tola	2 3 WASAG Julia	00-10	3:00

Competitors B

#	Name	Grade	Club	5	6	7	Wins	Pts	Pos
5	KÊDZIERSKA Katarzyna	?	Akademia Judo Poznan				0	0	3
6	GOLÊBIEWSKA Olga	?	Judo Legia Warszawa	10			1	10	2
7	RACZYNSKA Natalia	?	Judo Legia Warszawa	10	10		2	20	1

Matches B

Match	White	Blue	Result	Time
3	KÊDZIERSKA Katarzyna	5 6 GOLÊBIEWSKA Olga	00-10	2:00
6	KÊDZIERSKA Katarzyna	5 7 RACZYNSKA Natalia	00-11	0:46
9	GOLÊBIEWSKA Olga	6 7 RACZYNSKA Natalia	00-10	1:20



Results

Pos	Name
1	RACZYNSKA Natalia, Judo Legia Warszawa
2	GOLÊBIEWSKA Olga , Judo Legia Warszawa
3	PILAT Zofia , Judo Legia Warszawa
3	ZALEWSKA Michalina, Judo Sensei Plock

U11 KU11-40

Competitors: 5

Competitors

#	Name	Grade	Club	1	2	3	4	5	Wins	Pts	Pos
1	DZIOPA Hanna	?	gornik konin						0	0	5
2	SCHUDAJ Elisa	?	UKS SPARTA SIAWA	10		10			2	20	3
3	PACZKO Pola	?	MKS Juvenia Wroclaw	10					1	10	4
4	WOJCIECHOWSKA Nina	?	Judo Mizuka sp z o o	10	10	10			3	30	2
5	JAROMIN Aleksandra	?	Judo Legia Warszawa	10	10	10	10		4	40	1

Matches

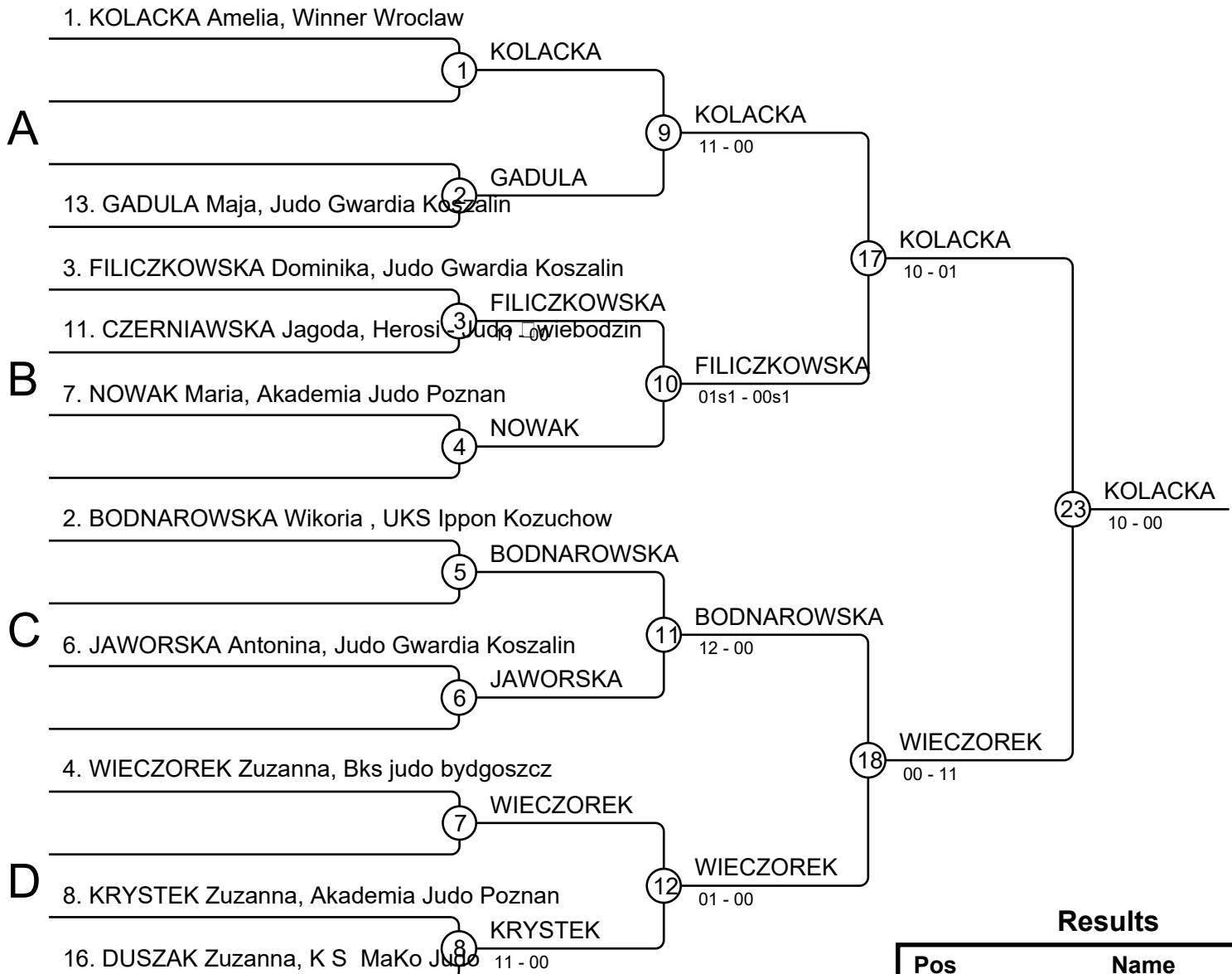
Match	White	Blue	Result	Time
1	WOJCIECHOWSKA Nina	4 5 JAROMIN Aleksandra	00s2-11s1	2:00
2	DZIOPA Hanna	1 2 SCHUDAJ Elisa	00-10s1	1:27
3	PACZKO Pola	3 4 WOJCIECHOWSKA Nina	00-10s1	1:10
4	DZIOPA Hanna	1 5 JAROMIN Aleksandra	00-10	0:11
5	SCHUDAJ Elisa	2 3 PACZKO Pola	10-00	0:09
6	DZIOPA Hanna	1 4 WOJCIECHOWSKA Nina	00-10	0:17
7	PACZKO Pola	3 5 JAROMIN Aleksandra	00-10	0:16
8	SCHUDAJ Elisa	2 4 WOJCIECHOWSKA Nina	01-11	3:00
9	DZIOPA Hanna	1 3 PACZKO Pola	00-10	1:29
10	SCHUDAJ Elisa	2 5 JAROMIN Aleksandra	00-10	0:19

Results

Pos	Name
1	JAROMIN Aleksandra , Judo Legia Warszawa
2	WOJCIECHOWSKA Nina , Judo Mizuka sp z o o
3	SCHUDAJ Elisa, UKS SPARTA SIAWA
4	PACZKO Pola, MKS Juvenia Wroclaw
5	DZIOPA Hanna , gornik konin

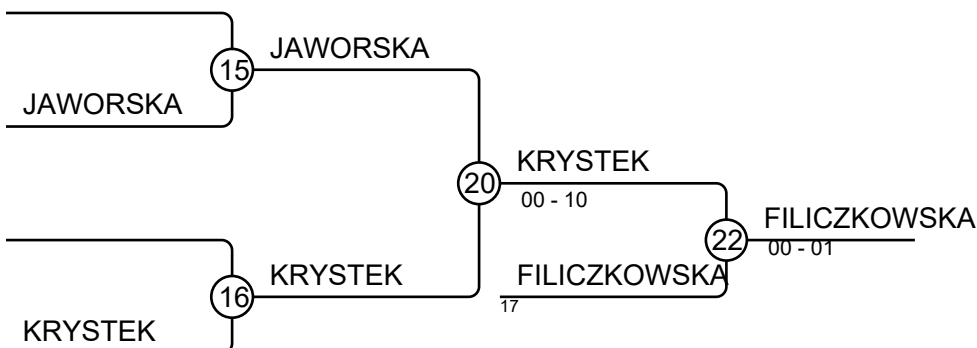
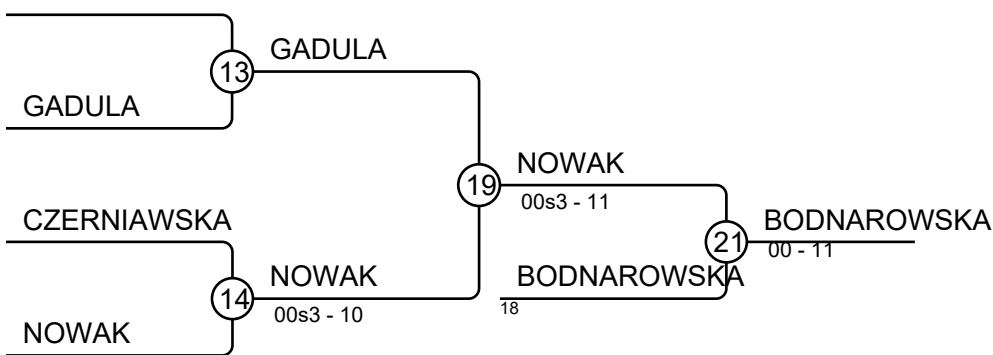
U11 KU11-43

Competitors: 10



Results

Pos	Name
1	KOLACKA Amelia, Winner Wroclaw
2	WIECZOREK Zuzanna, Bks judo byd
3	BODNAROWSKA Wiktoria, UKS Ippo
3	FILICZKOWSKA Dominika, Judo Gwa
5	NOWAK Maria, Akademia Judo Pozn
5	KRYSZEK Zuzanna, Akademia Judo
7	GADULA Maja, Judo Gwardia Koszal
7	JAWORSKA Antonina, Judo Gwardia



U11 KU11-46

Competitors: 1

Competitors

#	Name	Grade	Club	1	Wins	Pts	Pos
1	CZERGIEJKO Karolina	?	Hajime Bytom Odrzanski		0	0	1

Matches

Match	White	Blue	Result	Time
-------	-------	------	--------	------

Results

Pos	Name
1	CZERGIEJKO Karolina, Hajime Bytom Odrzanski

U11 KU11+46

Competitors: 4

Competitors

#	Name	Grade	Club	1	2	3	4	Wins	Pts	Pos
1	SKORUPINSKA Martyna	?	UKS Pohl Judo Przemêt		10	10	10	3	30	1
2	ZIMAK Aleksandra	?	UKS Arashi lodz			1	1	2	2	2
3	WOLODKOWICZ Martyna	?	UKS osemka Nowa Sol					0	0	4
4	PRYSTASZ Pola	?	Klub Judo Tigers			0		1	0	3

Matches

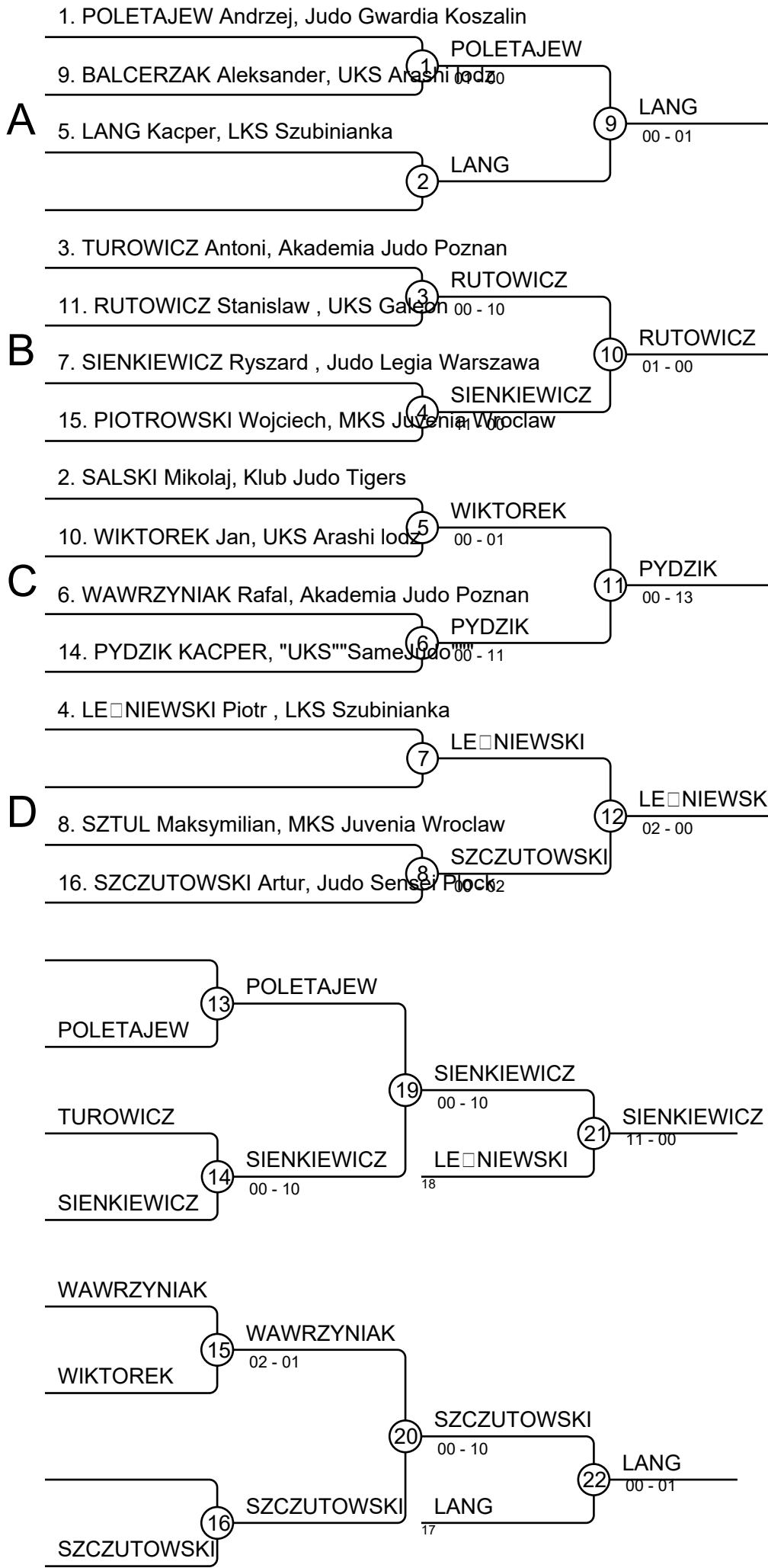
Match	White	Blue	Result	Time
1	SKORUPINSKA Martyna 1 2	ZIMAK Aleksandra	11-00	0:33
2	WOLODKOWICZ Martyna 3 4	PRYSTASZ Pola	00s1-00	2:00
3	SKORUPINSKA Martyna 1 3	WOLODKOWICZ Martyna	10-00	0:30
4	ZIMAK Aleksandra 2 4	PRYSTASZ Pola	01-00	2:00
5	SKORUPINSKA Martyna 1 4	PRYSTASZ Pola	10-00	0:24
6	ZIMAK Aleksandra 2 3	WOLODKOWICZ Martyna	01-00	2:00

Results

Pos	Name
1	SKORUPINSKA Martyna, UKS Pohl Judo Przemêt
2	ZIMAK Aleksandra, UKS Arashi lodz
3	PRYSTASZ Pola, Klub Judo Tigers
4	WOLODKOWICZ Martyna, UKS osemka Nowa Sol

U11 MU11-27

Competitors: 14

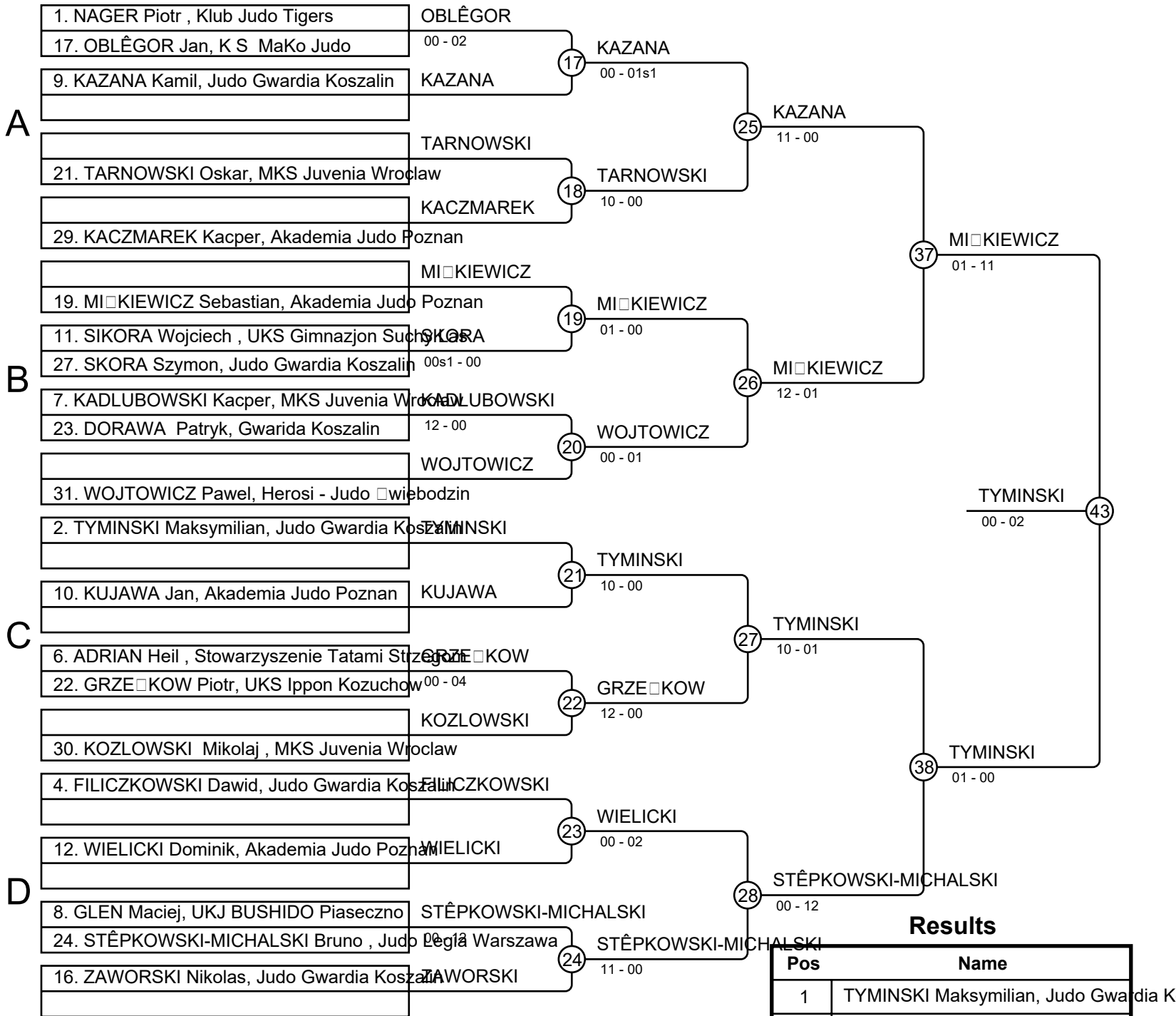


Results

Pos	Name
1	PYDZIK KACPER, "UKS""SameJudo""
2	RUTOWICZ Stanislaw, UKS Galeon
3	SIENKIEWICZ Ryszard, Judo Legia
3	LANG Kacper, LKS Szubinianka
5	LE□NIEWSKI Piotr, LKS Szubinianka
5	SZCZUTOWSKI Artur, Judo Sensei F
7	POLETAJEW Andrzej, Judo Gwardia
7	WAWRZYNIAK Rafal, Akademia Judo

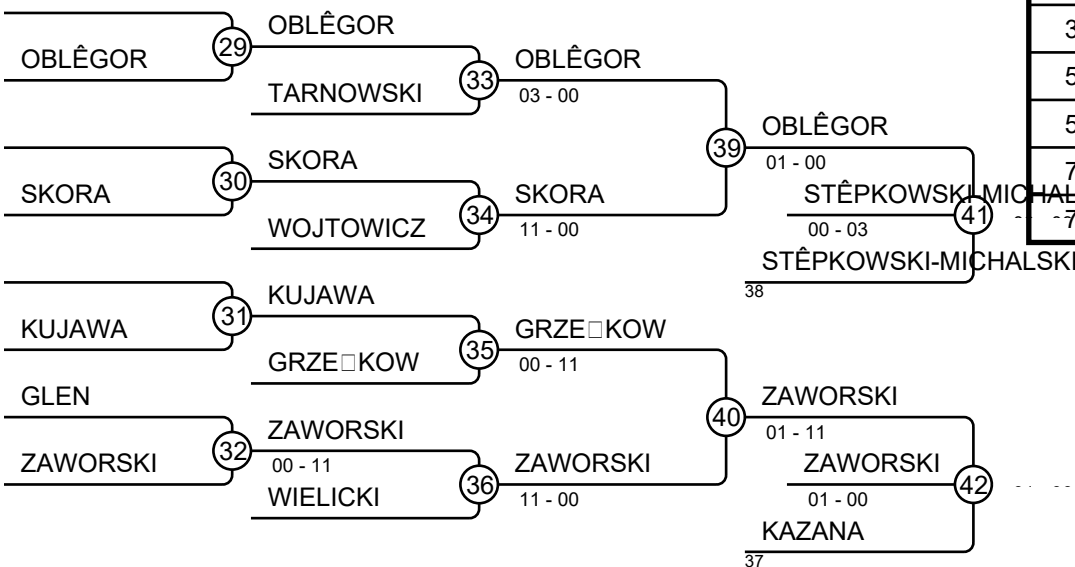
U11 MU11-30

Competitors: 21



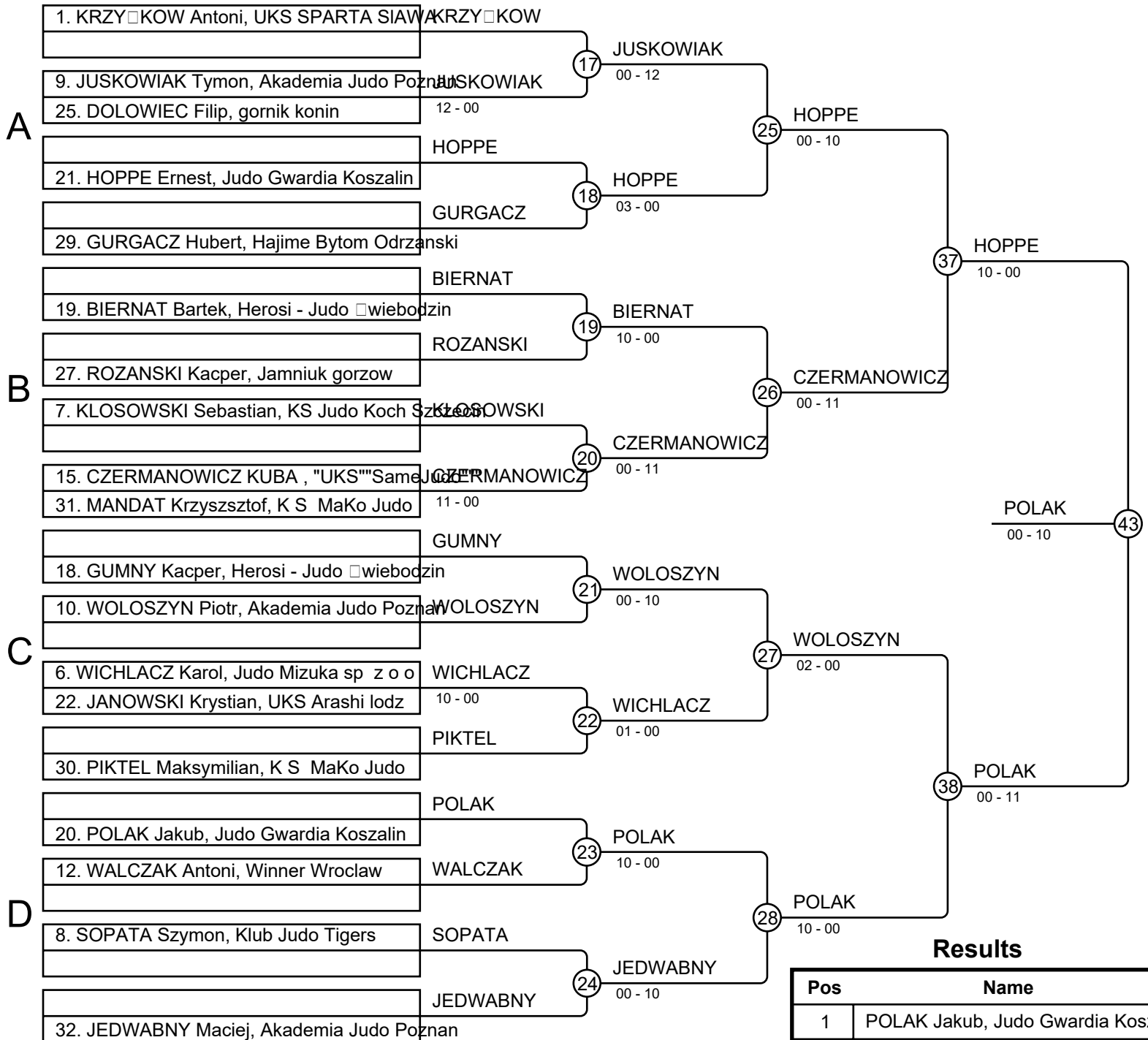
Results

Pos	Name
1	TYMINSKI Maksymilian, Judo Gwardia Koszalin
2	MIKIEWICZ Sebastian, Akademia Judo Poznan
3	STËPKOWSKI-MICHALSKI Bruno, Judo Legia Warszawa
3	ZAWORSKI Nikolas, Judo Gwardia Koszalin
5	OBLËGOR Jan, K S MaKo Judo
5	KAZANA Kamil, Judo Gwardia Koszalin
7	SKORA Szymon, Judo Gwardia Koszalin
7	GRZEKOW Piotr, UKS Ippon Kozuchow



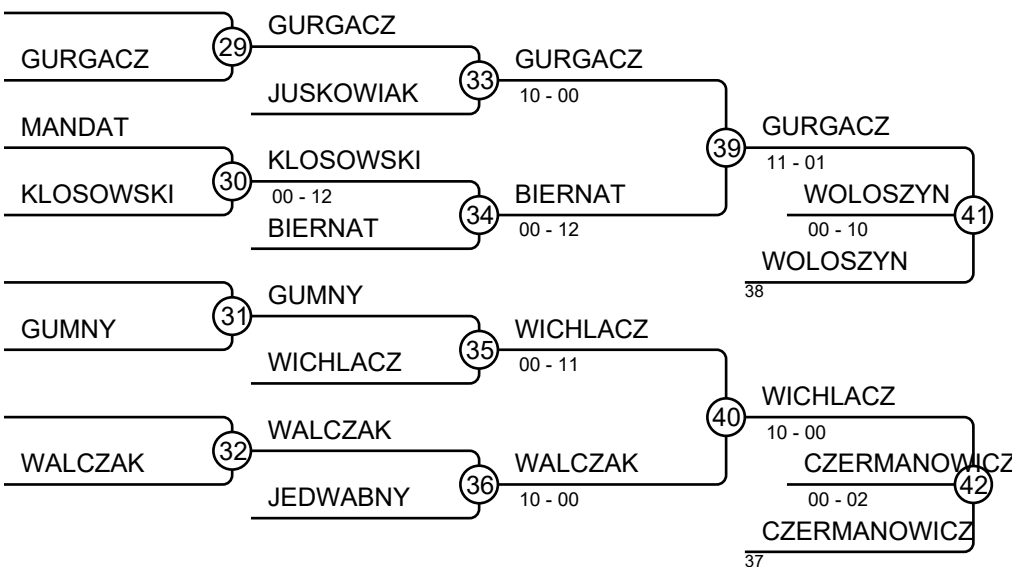
U11 MU11-33

Competitors: 19



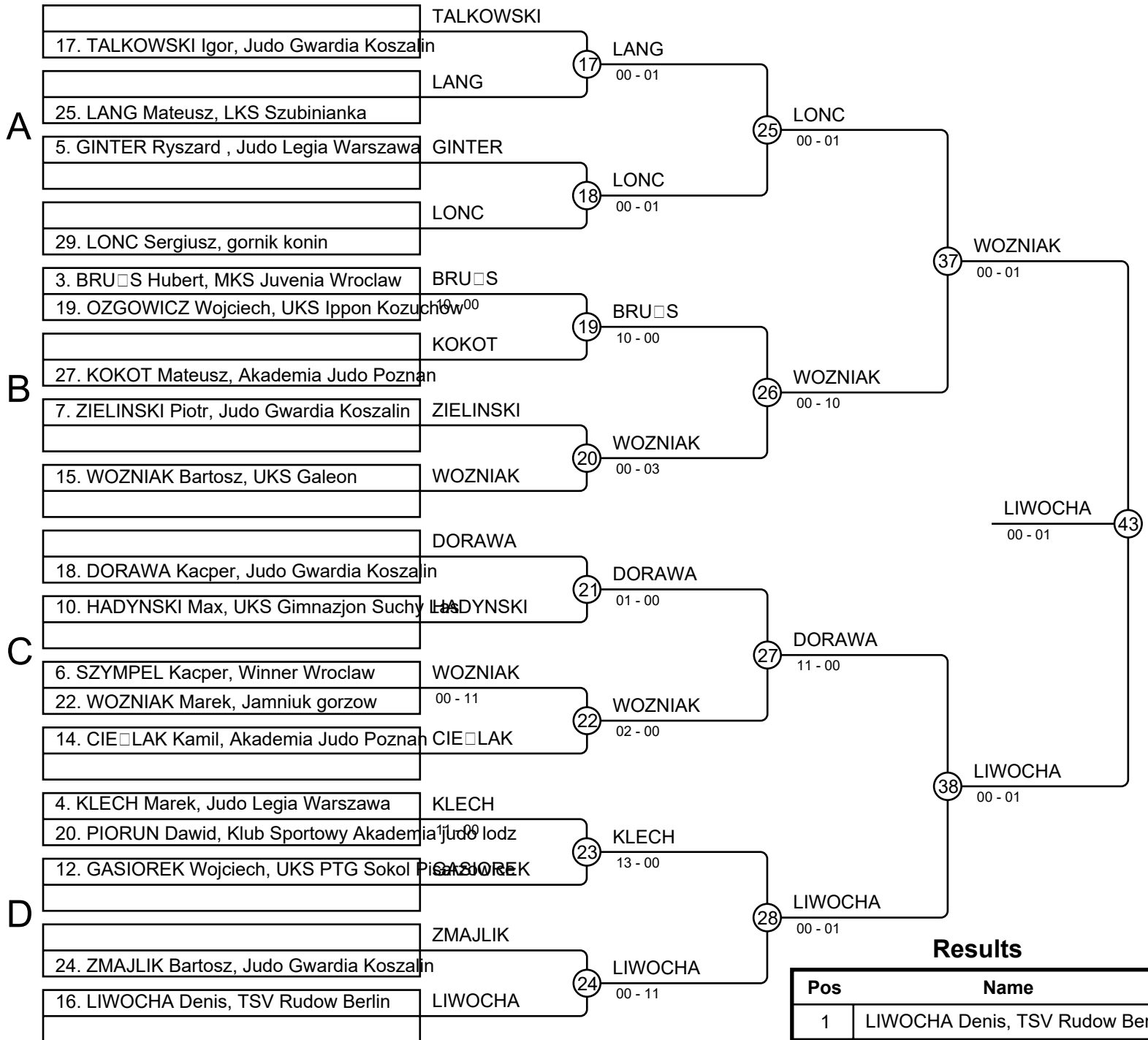
Results

Pos	Name
1	POLAK Jakub, Judo Gwardia Koszalin
2	HOPPE Ernest, Judo Gwardia Koszalin
3	WOLOSZYN Piotr, Akademia Judo Poznan
3	CZERMANOWICZ KUBA, "UKS" SameJudo
5	GURGACZ Hubert, Hajime Bytom Odrzanski
5	WICHLACZ Karol, Judo Mizuka sp z o o
7	BIERNAT Bartek, Herosi - Judo wiebodziin
7	WALCZAK Antoni, Winner Wroclaw



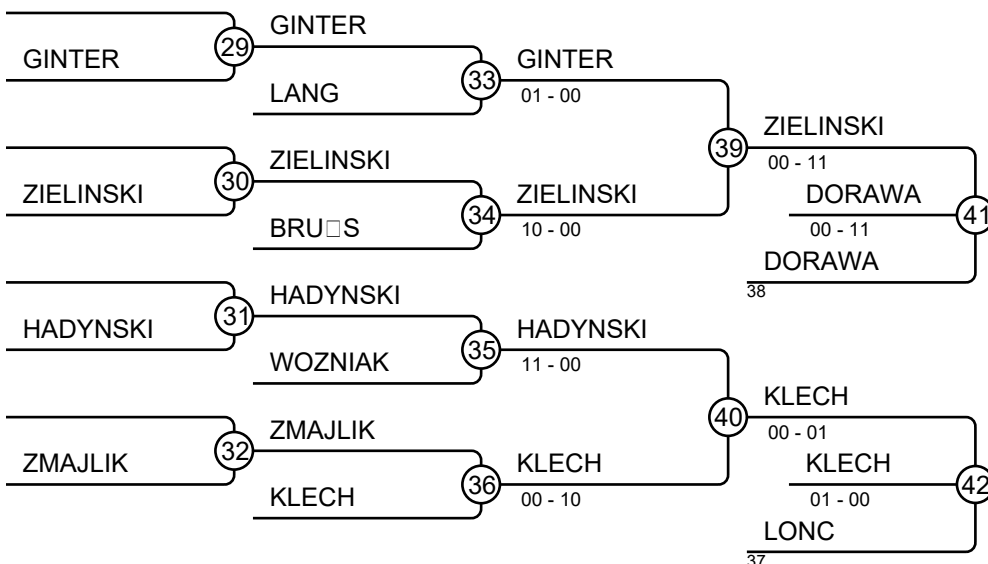
U11 MU11-36

Competitors: 19



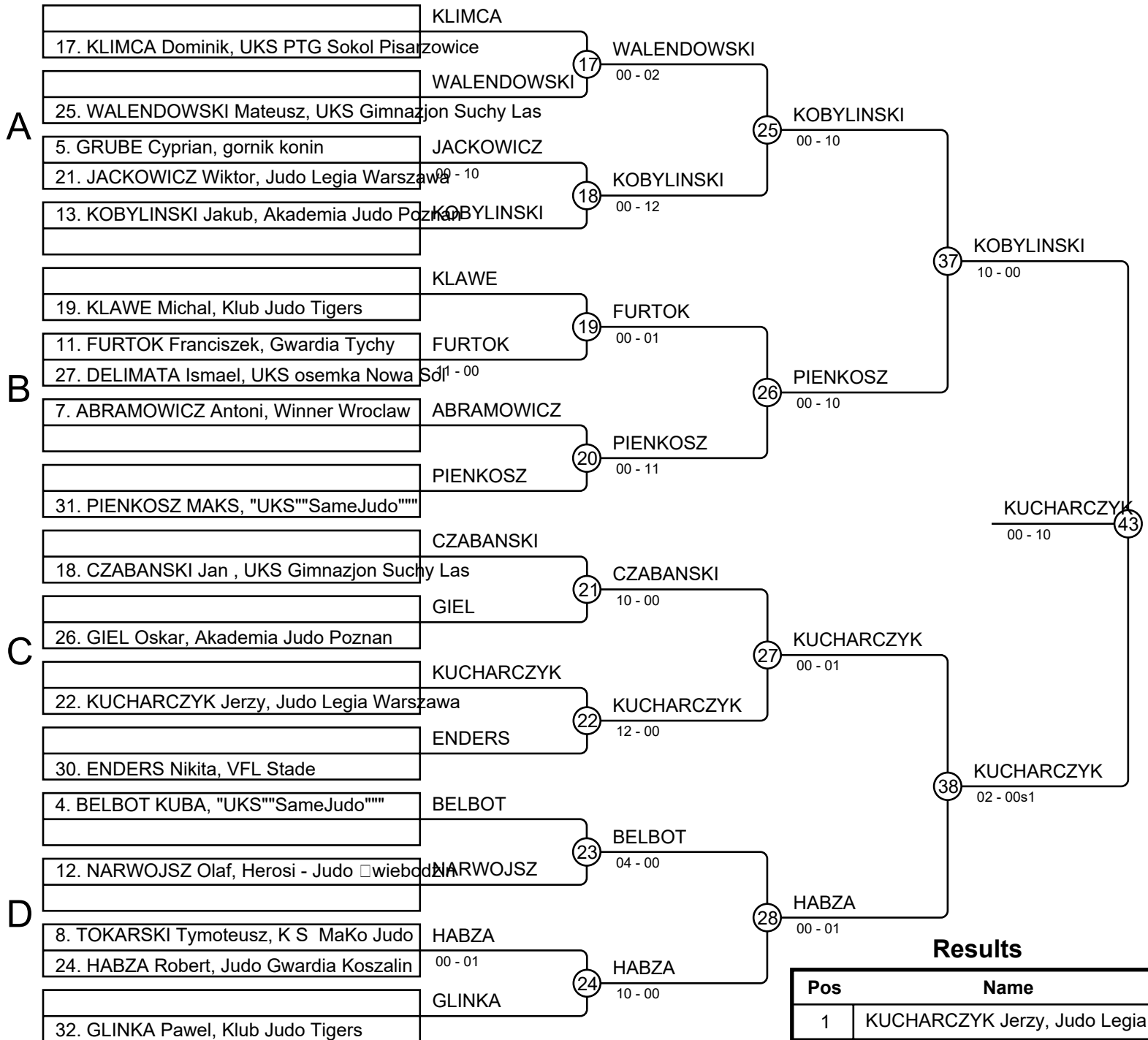
Results

Pos	Name
1	LIWOCHA Denis, TSV Rudow Berlin
2	WOZNIAK Bartosz, UKS Galeon
3	DORAWA Kacper, Judo Gwardia Koszalin
3	KLECH Marek, Judo Legia Warszawa
5	ZIELINSKI Piotr, Judo Gwardia Koszalin
5	LONC Sergiusz, gornik konin
7	GINTER Ryszard, Judo Legia Warszawa
7	HADYNSKI Max, UKS Gimnazjon Suchy



U11 MU11-39

Competitors: 19



Results

Pos	Name
1	KUCHARCZYK Jerzy, Judo Legia Warszawa
2	KOBYLINSKI Jakub, Akademia Judo Poznan
3	HABZA Robert, Judo Gwardia Koszalin
3	TOKARSKI Tymoteusz, K S MaKo Judo
5	WALENDOWSKI Mateusz, UKS Gimnazjon Suchy Las
5	PIENKOSZ MAKS, "UKS""SameJudo""
7	FURTOK Franciszek, Gwardia Tychy
-7	ENDERS Nikita, VFL Stade

U11 MU11-42

Competitors: 7

Competitors A

#	Name	Grade	Club	1	2	3	4	Wins	Pts	Pos
1	DUDKOWIAK Artur	?	UKS 6 Rawicz					0	0	4
2	KOWALCZYK Aleks	?	UKJ ASzWoj Warszawa	10		10	10	3	30	1
3	GORA Szymon	?	UKS PTG Sokol Piszczowice					1	1	3
4	RADZIEJOWSKI Szymon	?	Judo Mizuka sp z o o	1		1		2	2	2

Matches A

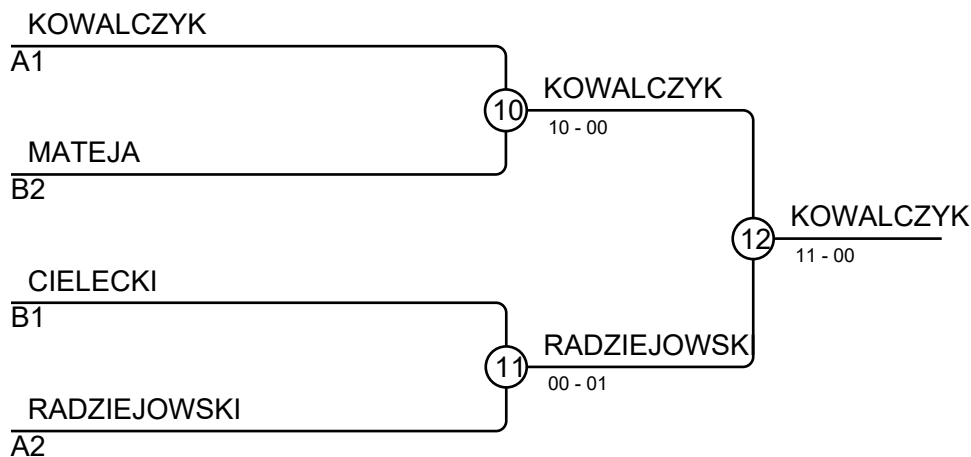
Match	White	Blue	Result	Time
1	DUDKOWIAK Artur 1 2	KOWALCZYK Aleks	00-10	1:19
2	GORA Szymon 3 4	RADZIEJOWSKI Szymon	01-02	2:00
4	DUDKOWIAK Artur 1 3	GORA Szymon	00-01	3:00
5	KOWALCZYK Aleks 2 4	RADZIEJOWSKI Szymon	10-00	0:30
7	DUDKOWIAK Artur 1 4	RADZIEJOWSKI Szymon	00-03	2:00
8	KOWALCZYK Aleks 2 3	GORA Szymon	11-00	0:32

Competitors B

#	Name	Grade	Club	5	6	7	Wins	Pts	Pos
5	MATEJA Wiktor	?	KS Judo Koch Szczecin		10		1	10	2
6	ZAJAC Mateusz	?	UKS osemka Nowa Sol				0	0	3
7	CIELECKI Kacper	?	MKS Juvenia Wroclaw	10	10		2	20	1

Matches B

Match	White	Blue	Result	Time
3	MATEJA Wiktor 5 6	ZAJAC Mateusz	10-01	0:32
6	MATEJA Wiktor 5 7	CIELECKI Kacper	00-14	2:00
9	ZAJAC Mateusz 6 7	CIELECKI Kacper	00-11	0:46

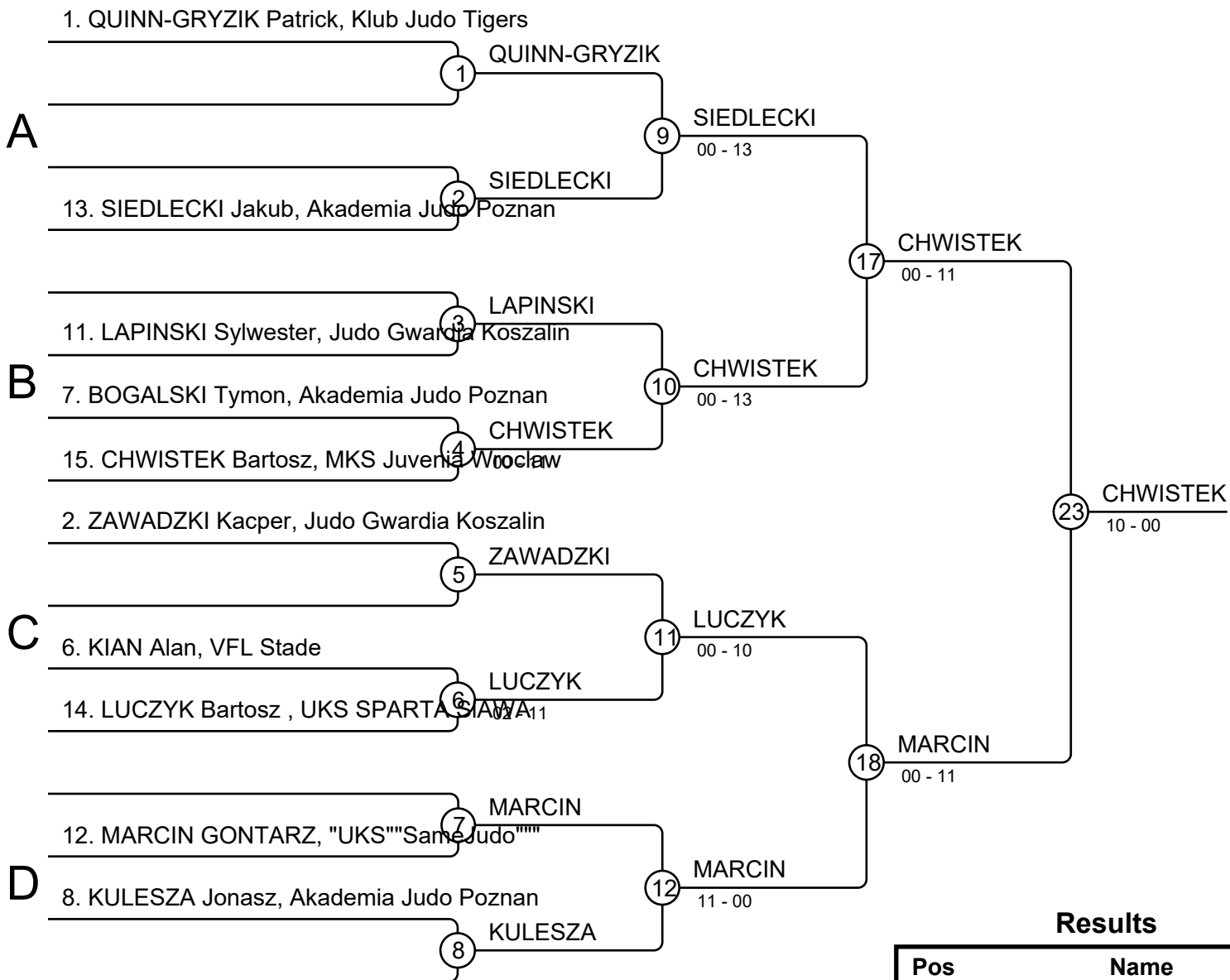


Results

Pos	Name
1	KOWALCZYK Aleks, UKJ ASzWoj Warszawa
2	RADZIEJOWSKI Szymon, Judo Mizuka sp z o o
3	MATEJA Wiktor, KS Judo Koch Szczecin
3	CIELECKI Kacper, MKS Juvenia Wroclaw

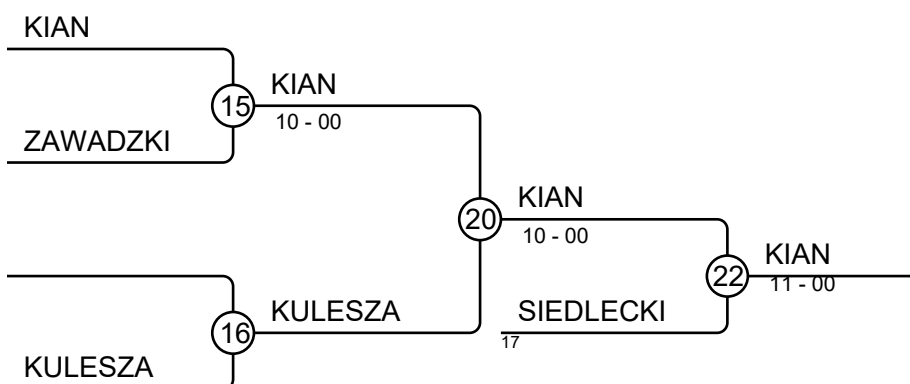
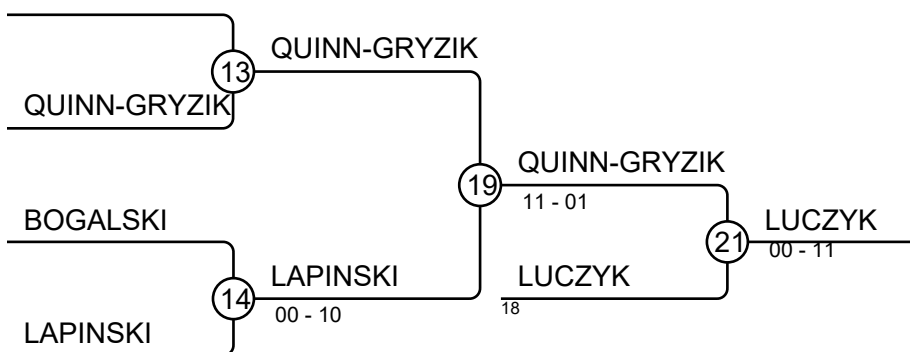
U11 MU11-45

Competitors: 10



Results

Pos	Name
1	CHWISTEK Bartosz, MKS Juwenia W
2	MARCIN GONTARZ, "UKS""Same Ju
3	LUCZYK Bartosz , UKS SPARTA SIA
3	KIAN Alan, VFL Stade
5	QUINN-GRYZIK Patrick, Klub Judo T
5	SIEDLECKI Jakub, Akademia Judo P
7	LAPINSKI Sylwester, Judo Gwardia K
7	KULESZA Jonasz, Akademia Judo P



U11 MU11-48

Competitors: 4

Competitors

#	Name	Grade	Club	1	2	3	4	Wins	Pts	Pos
1	SZARAPANOWSKI Szymon	?	Herosi - Judo <input type="checkbox"/> wiebodziń				1	1	1	3
2	KOSZELA Krzysztof	?	Judo Legia Warszawa	10			10	2	20	2
3	KURPIEL Kacper	?	MKS Juvenia Wroclaw	10	10		10	3	30	1
4	KOWALCZYK Szymon	?	gornik konin					0	0	4

Matches

Match	White	White	Blue	Result	Time
1	SZARAPANOWSKI Szymon	1	2	KOSZELA Krzysztof	00-11 0:32
2	KURPIEL Kacper	3	4	KOWALCZYK Szymon	11-00 0:53
3	SZARAPANOWSKI Szymon	1	3	KURPIEL Kacper	00-10 0:14
4	KOSZELA Krzysztof	2	4	KOWALCZYK Szymon	12-00 1:16
5	SZARAPANOWSKI Szymon	1	4	KOWALCZYK Szymon	01-00 2:19
6	KOSZELA Krzysztof	2	3	KURPIEL Kacper	00-10 0:12

Results

Pos	Name
1	KURPIEL Kacper, MKS Juvenia Wroclaw
2	KOSZELA Krzysztof, Judo Legia Warszawa
3	SZARAPANOWSKI Szymon, Herosi - Judo <input type="checkbox"/> wiebodziń
4	KOWALCZYK Szymon, gornik konin

U11 MU11-52

Competitors: 5

Competitors

#	Name	Grade	Club	1	2	3	4	5	Wins	Pts	Pos
1	WARAKSA Filip	?	UKS Galeon		10	10		10	3	30	2
2	CHODORSKI Piotr	?	LKS Szubinianka			10			1	10	4
3	NOWAK Mikolaj	?	UKS osemka Nowa Sol						0	0	5
4	CIECIORKO Piotr	?	Judo tigers	10	10	10		10	4	40	1
5	PRZYBYLSKI Ignacy	?	MKS Juvenia Wroclaw		10	10			2	20	3

Matches

Match	White	Grade	Blue	Grade	Result	Time
1	CIECIORKO Piotr	4	PRZYBYLSKI Ignacy	5	11-00	0:22
2	WARAKSA Filip	1	CHODORSKI Piotr	2	10-00	0:28
3	NOWAK Mikolaj	3	CIECIORKO Piotr	4	00-11	0:34
4	WARAKSA Filip	1	PRZYBYLSKI Ignacy	5	11-00	0:45
5	CHODORSKI Piotr	2	NOWAK Mikolaj	3	11-00	1:02
6	WARAKSA Filip	1	CIECIORKO Piotr	4	00-10	1:54
7	NOWAK Mikolaj	3	PRZYBYLSKI Ignacy	5	00-10	0:37
8	CHODORSKI Piotr	2	CIECIORKO Piotr	4	00-11	0:35
9	WARAKSA Filip	1	NOWAK Mikolaj	3	11-00	0:25
10	CHODORSKI Piotr	2	PRZYBYLSKI Ignacy	5	00-15	2:00

Results

Pos	Name
1	CIECIORKO Piotr, Judo tigers
2	WARAKSA Filip, UKS Galeon
3	PRZYBYLSKI Ignacy, MKS Juvenia Wroclaw
4	CHODORSKI Piotr, LKS Szubinianka
5	NOWAK Mikolaj, UKS osemka Nowa Sol

U11 MU11+52

Competitors: 5

Competitors

#	Name	Grade	Club	1	2	3	4	5	Wins	Pts	Pos
1	SOBCZAK Dawid	?	Judo Gwardia Koszalin			10	10		2	20	3
2	TOMASZKIEWIC Justus	?	Akadema Judo Poznan	10		10	10		3	30	2
3	SAMSTYKO Bartosz	?	K S MaKo Judo				10		1	10	4
4	HADRYCH Krzysztof	?	Akademia Judo Poznan						0	0	5
5	MUSZYNSKI Jakub	?	Akademia Judo Poznan	1	1	10	10		4	22	1

Matches

Match	White		Blue		Result	Time
1	HADRYCH Krzysztof	4	5	MUSZYNSKI Jakub	00-11	1:00
2	SOBCZAK Dawid	1	2	TOMASZKIEWIC Justus	00-10	1:09
3	SAMSTYKO Bartosz	3	4	HADRYCH Krzysztof	10-00	0:37
4	SOBCZAK Dawid	1	5	MUSZYNSKI Jakub	00-01	3:00
5	TOMASZKIEWIC Justus	2	3	SAMSTYKO Bartosz	11-01	2:00
6	SOBCZAK Dawid	1	4	HADRYCH Krzysztof	11-00	1:42
7	SAMSTYKO Bartosz	3	5	MUSZYNSKI Jakub	00-12	2:00
8	TOMASZKIEWIC Justus	2	4	HADRYCH Krzysztof	11-00	0:51
9	SOBCZAK Dawid	1	3	SAMSTYKO Bartosz	10-00	0:16
10	TOMASZKIEWIC Justus	2	5	MUSZYNSKI Jakub	00-01	2:23

Results

Pos	Name
1	MUSZYNSKI Jakub, Akademia Judo Poznan
2	TOMASZKIEWIC Justus, Akadema Judo Poznan
3	SOBCZAK Dawid, Judo Gwardia Koszalin
4	SAMSTYKO Bartosz, K S MaKo Judo
5	HADRYCH Krzysztof, Akademia Judo Poznan

U11 KU13-31

Competitors: 4

Competitors

#	Name	Grade	Club	1	2	3	4	Wins	Pts	Pos
1	MUTAYEVA Sofia	?	KS Judo Koch Szczecin		10		10	2	20	2
2	GONTARCZYK Wiktoria	?	UKS Arashi lodz					0	0	4
3	SETLAK Marta	?	UKS Gimnazjon Suchy Las	10	10		10	3	30	1
4	URJASZ Nadine	?	Judo Legia Warszawa		1			1	1	3

Matches

Match	White	Blue	Result	Time
1	MUTAYEVA Sofia	GONTARCZYK Wiktoria	10-00	0:08
2	SETLAK Marta	URJASZ Nadine	10-00	1:39
3	MUTAYEVA Sofia	SETLAK Marta	00-11	1:35
4	GONTARCZYK Wiktoria	URJASZ Nadine	00-01	2:00
5	MUTAYEVA Sofia	URJASZ Nadine	11-00	0:39
6	GONTARCZYK Wiktoria	SETLAK Marta	00-10	0:31

Results

Pos	Name
1	SETLAK Marta , UKS Gimnazjon Suchy Las
2	MUTAYEVA Sofia, KS Judo Koch Szczecin
3	URJASZ Nadine, Judo Legia Warszawa
4	GONTARCZYK Wiktoria, UKS Arashi lodz

U11 KU13-34

Competitors: 1

Competitors

#	Name	Grade	Club	1	Wins	Pts	Pos
1	DOMANSKA Wiktoria	?	UKS SPARTA SIAWA		0	0	1

Matches

Match	White	Blue	Result	Time
-------	-------	------	--------	------

Results

Pos	Name
1	DOMANSKA Wiktoria, UKS SPARTA SIAWA

U11 KU13-37

Competitors: 6

Competitors A

#	Name	Grade	Club	1	2	3	Wins	Pts	Pos
1	ZMUDA Julia	?	UKS IPPON TYCHY		1	10	2	11	1
2	KALINOWSKA Justyna	?	Judo Sensei Plock			10	1	10	2
3	GRZEŃKOWIAK Zuzanna	?	UKS SPARTA SIAWA				0	0	3

Matches A

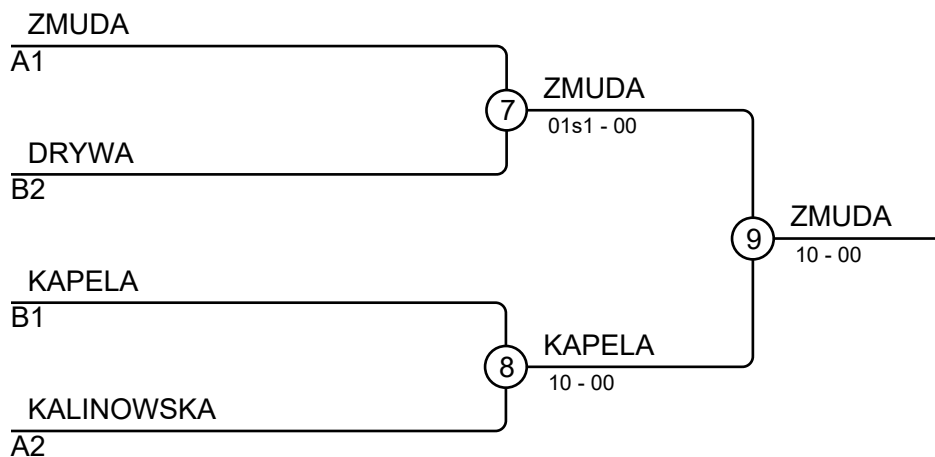
Match	White	Blue	Result	Time
1	ZMUDA Julia	1 2 KALINOWSKA Justyna	01-00	2:00
3	ZMUDA Julia	1 3 GRZEŃKOWIAK Zuzanna	11-00	0:33
5	KALINOWSKA Justyna	2 3 GRZEŃKOWIAK Zuzanna	11-00	0:43

Competitors B

#	Name	Grade	Club	4	5	6	Wins	Pts	Pos
4	DRYWA Judyta	?	UKS Galeon			10	1	10	2
5	KAPELA Aleksandra	?	Judo Gwardia Koszalin	10		10	2	20	1
6	MILEWSKA Iga	?	UKS osemka Nowa Sol				0	0	3

Matches B

Match	White	Blue	Result	Time
2	DRYWA Judyta	4 5 KAPELA Aleksandra	00-10	0:34
4	DRYWA Judyta	4 6 MILEWSKA Iga	13-00	2:00
6	KAPELA Aleksandra	5 6 MILEWSKA Iga	10-00	0:17



Results

Pos	Name
1	ZMUDA Julia, UKS IPPON TYCHY
2	KAPELA Aleksandra, Judo Gwardia Koszalin
3	DRYWA Judyta, UKS Galeon
3	KALINOWSKA Justyna, Judo Sensei Plock

U11 KU13-40

Competitors: 3

Competitors

#	Name	Grade	Club	1	2	3	Wins	Pts	Pos
1	BOCZARSKA Marysia	?	UKS Arashi lodz				0	0	3
2	MALINOWSKA Zofia	?	UKS Ippon Kozuchow	10		10	2	20	1
3	SZOPA Martyna	?	Klub Judo Tigers	10			1	10	2

Matches

Match	White	Blue	Result	Time
1	BOCZARSKA Marysia 1 2	MALINOWSKA Zofia	00-10	0:33
2	BOCZARSKA Marysia 1 3	SZOPA Martyna	00-10	0:45
3	MALINOWSKA Zofia 2 3	SZOPA Martyna	11-00	1:07

Results

Pos	Name
1	MALINOWSKA Zofia , UKS Ippon Kozuchow
2	SZOPA Martyna, Klub Judo Tigers
3	BOCZARSKA Marysia , UKS Arashi lodz

U11 KU13-44

Competitors: 6

Competitors A

#	Name	Grade	Club	1	2	3	Wins	Pts	Pos
1	OBUCHOWSKA Julia	?	Klub Sportowy Akademia judo lodz	10	0	0	2	20	1
2	INDYRCHIEVA AYSCHAT	?	GKS OLIMPIA GRUDZIADZ				0	0	3
3	WIŚNIEWSKA Magdalena	?	KS Judo Koch Szczecin		10		1	10	2

Matches A

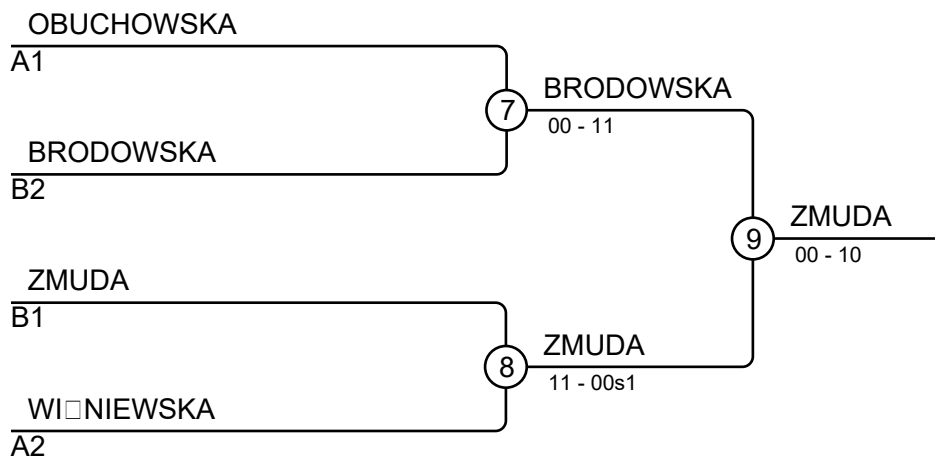
Match	White	Blue	Result	Time
1	OBUCHOWSKA Julia 1	INDYRCHIEVA AYSCHAT 2	10-00	1:01
3	OBUCHOWSKA Julia 1	WIŚNIEWSKA Magdalena 3	11-00	0:35
5	INDYRCHIEVA AYSCHAT 2	WIŚNIEWSKA Magdalena 3	00-10	0:00

Competitors B

#	Name	Grade	Club	4	5	6	Wins	Pts	Pos
4	KIKOLSKA Maja	?	Judo Sensei Plock				0	0	3
5	ZMUDA Maja	?	UKS IPPON TYCHY	10		10	2	20	1
6	BRODOWSKA Zuzanna	?	Herosi - Judo wiebodzin	10			1	10	2

Matches B

Match	White	Blue	Result	Time
2	KIKOLSKA Maja 4	ZMUDA Maja 5	00-10	1:25
4	KIKOLSKA Maja 4	BRODOWSKA Zuzanna 6	00-10	1:54
6	ZMUDA Maja 5	BRODOWSKA Zuzanna 6	10-00	0:19



Results

Pos	Name
1	ZMUDA Maja, UKS IPPON TYCHY
2	BRODOWSKA Zuzanna, Herosi - Judo wiebodzin
3	OBUCHOWSKA Julia, Klub Sportowy Akademia judo lodz
3	WIŚNIEWSKA Magdalena, KS Judo Koch Szczecin

U11 KU13-48

Competitors: 8

Competitors A

#	Name	Grade	Club	1	2	3	4	Wins	Pts	Pos
1	PIKOSZ Nicole	?	Akademia Judo Poznan		10	10		2	20	2
2	KOWALSKA Lena	?	LKS Szubinianka					0	0	4
3	WOJNAR Pola	?	Judo Legia Warszawa		10			1	10	3
4	CYNK Wiktoria	?	MKS Juvenia Wroclaw	10	10	10		3	30	1

Matches A

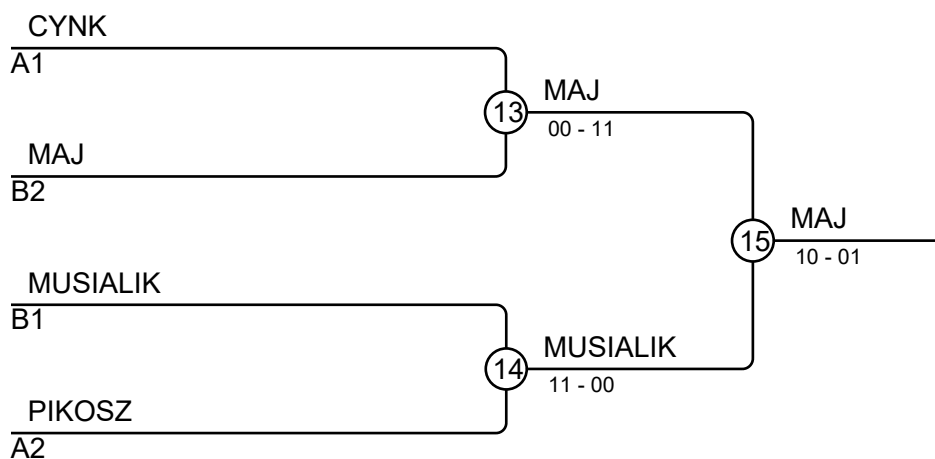
Match	White	Blue	Result	Time
1	PIKOSZ Nicole	1 2 KOWALSKA Lena	10-00	1:00
3	WOJNAR Pola	3 4 CYNK Wiktoria	00-11	0:47
5	PIKOSZ Nicole	1 3 WOJNAR Pola	11-00	0:17
7	KOWALSKA Lena	2 4 CYNK Wiktoria	00-10	1:00
9	PIKOSZ Nicole	1 4 CYNK Wiktoria	00-11	1:11
11	KOWALSKA Lena	2 3 WOJNAR Pola	00-10	0:08

Competitors B

#	Name	Grade	Club	5	6	7	8	Wins	Pts	Pos
5	SZYMANSKA Maja	?	MKS Juvenia Wroclaw		10			1	10	3
6	WIŚNIEWSKA Oliwia	?	Judo Legia Warszawa					0	0	4
7	MUSIALIK Nicol	?	"MKS ""Olimpijczyk"" Wloclawek"				10	3	30	1
8	MAJ Dominika	?	UKS Ippon Kozuchow	10	10			2	20	2

Matches B

Match	White	Blue	Result	Time
2	SZYMANSKA Maja	5 6 WIŚNIEWSKA Oliwia	10-00	3:00
4	MUSIALIK Nicol	7 8 MAJ Dominika	10-00	0:15
6	SZYMANSKA Maja	5 7 MUSIALIK Nicol	00-10	0:11
8	WIŚNIEWSKA Oliwia	6 8 MAJ Dominika	00-10	0:43
10	SZYMANSKA Maja	5 8 MAJ Dominika	00s1-10	1:27
12	WIŚNIEWSKA Oliwia	6 7 MUSIALIK Nicol	00-11	0:35



Results

Pos	Name
1	MAJ Dominika , UKS Ippon Kozuchow
2	MUSIALIK Nicol, "MKS ""Olimpijczyk"" Wloclawek"
3	CYNK Wiktoria, MKS Juvenia Wroclaw
3	PIKOSZ Nicole, Akademia Judo Poznan

U11 KU13-52

Competitors: 5

Competitors

#	Name	Grade	Club	1	2	3	4	5	Wins	Pts	Pos
1	SCHMIDT Leana	?	VFL Stade				10		1	10	4
2	WYCICHOWSKA MILENA	?	GALEON GDYNIA	10			10	10	3	30	2
3	DUL Natalia	?	AZS AWF Gorzow	10	0		10	10	4	30	1
4	MALACHOWSKA Oliwia	?	Klub Judo Tigers						0	0	5
5	PORÊBSKA Julia	?	UKS PTG Sokol Pisarzowice				10		2	20	3

Matches

Match	White		Blue		Result	Time
1	MALACHOWSKA Oliwia	4	5	PORÊBSKA Julia	00s1-11	1:40
2	SCHMIDT Leana	1	2	WYCICHOWSKA MILENA	00-13s1	1:27
3	DUL Natalia	3	4	MALACHOWSKA Oliwia	10-00	0:10
4	SCHMIDT Leana	1	5	PORÊBSKA Julia	00-12	1:29
5	WYCICHOWSKA MILENA	2	3	DUL Natalia	00s2-00s1	4:11
6	SCHMIDT Leana	1	4	MALACHOWSKA Oliwia	11-00	0:48
7	DUL Natalia	3	5	PORÊBSKA Julia	11-00	1:17
8	WYCICHOWSKA MILENA	2	4	MALACHOWSKA Oliwia	12-00s1	1:40
9	SCHMIDT Leana	1	3	DUL Natalia	00-10	0:08
10	WYCICHOWSKA MILENA	2	5	PORÊBSKA Julia	11s1-00s1	1:40

Results

Pos	Name
1	DUL Natalia, AZS AWF Gorzow
2	WYCICHOWSKA MILENA, GALEON GDYNIA
3	PORÊBSKA Julia, UKS PTG Sokol Pisarzowice
4	SCHMIDT Leana , VFL Stade
5	MALACHOWSKA Oliwia , Klub Judo Tigers

U11 KU13-56

Competitors: 3

Competitors

#	Name	Grade	Club	1	2	3	Wins	Pts	Pos
1	DÊBICKA Karolina	?	Hajime Bytom Odrzanski				0	0	3
2	KUZMA-EBEL Dominika	?	UKS Galeon	10		10	2	20	1
3	JAKOBIK Karolina	?	JudoMiedzyrzecz	10			1	10	2

Matches

Match	White	Blue	Result	Time
1	DÊBICKA Karolina	1 2 KUZMA-EBEL Dominika	00-10	0:11
2	DÊBICKA Karolina	1 3 JAKOBIK Karolina	00-12	1:43
3	KUZMA-EBEL Dominika	2 3 JAKOBIK Karolina	10-00	0:09

Results

Pos	Name
1	KUZMA-EBEL Dominika, UKS Galeon
2	JAKOBIK Karolina, JudoMiedzyrzecz
3	DÊBICKA Karolina, Hajime Bytom Odrzanski

U11 KU13+56

Competitors: 7

Competitors A

#	Name	Grade	Club	1	2	3	4	Wins	Pts	Pos
1	CHRZANOWSKA Roksana	?	UKS Ippon Kozuchow					0	0	4
2	FIJOLEK Alicja	?	KS Judo Koch Szczecin	10		10		2	20	2
3	JAKUBOWSKA Justyna	?	Judo Gwardia Koszalin	10				1	10	3
4	CHIROWSKA Emilia	?	Klub Judo Tigers	10	10	10		3	30	1

Matches A

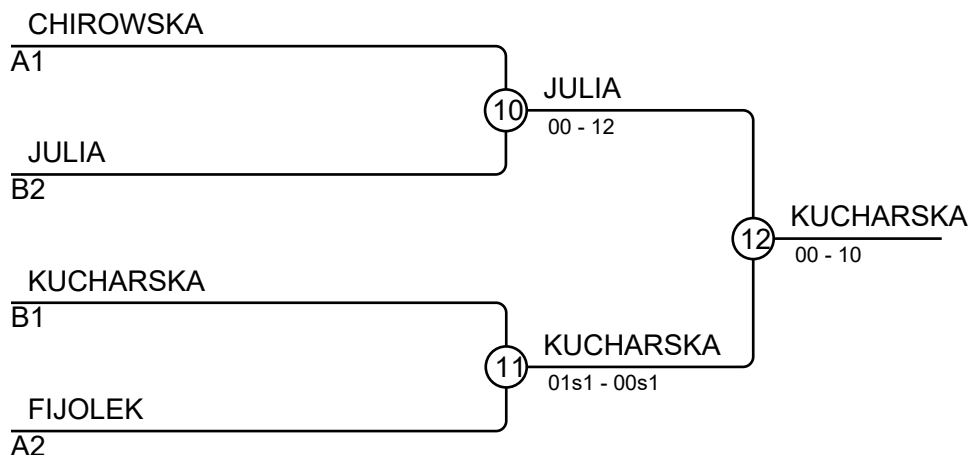
Match	White	Blue	Result	Time
1	CHRZANOWSKA Roksana 1 2	FIJOLEK Alicja	00-10	0:51
2	JAKUBOWSKA Justyna 3 4	CHIROWSKA Emilia	00-11	0:29
4	CHRZANOWSKA Roksana 1 3	JAKUBOWSKA Justyna	00-11	0:34
5	FIJOLEK Alicja 2 4	CHIROWSKA Emilia	00-12	1:04
7	CHRZANOWSKA Roksana 1 4	CHIROWSKA Emilia	00-11	0:27
8	FIJOLEK Alicja 2 3	JAKUBOWSKA Justyna	11-01	1:13

Competitors B

#	Name	Grade	Club	5	6	7	Wins	Pts	Pos
5	KUCHARSKA Klaudia	?	Klub Sportowy Akademia judo lodz	10	10	10	2	20	1
6	JULIA Piniewska	?	AZS AWF Gorzow			10	1	10	2
7	REMPLEWICZ Natalia	?	Judo Sensei Plock				0	0	3

Matches B

Match	White	Blue	Result	Time
3	KUCHARSKA Klaudia 5 6	JULIA Piniewska	10-00	0:28
6	KUCHARSKA Klaudia 5 7	REMPLEWICZ Natalia	10-00	0:04
9	JULIA Piniewska 6 7	REMPLEWICZ Natalia	12-00	0:44

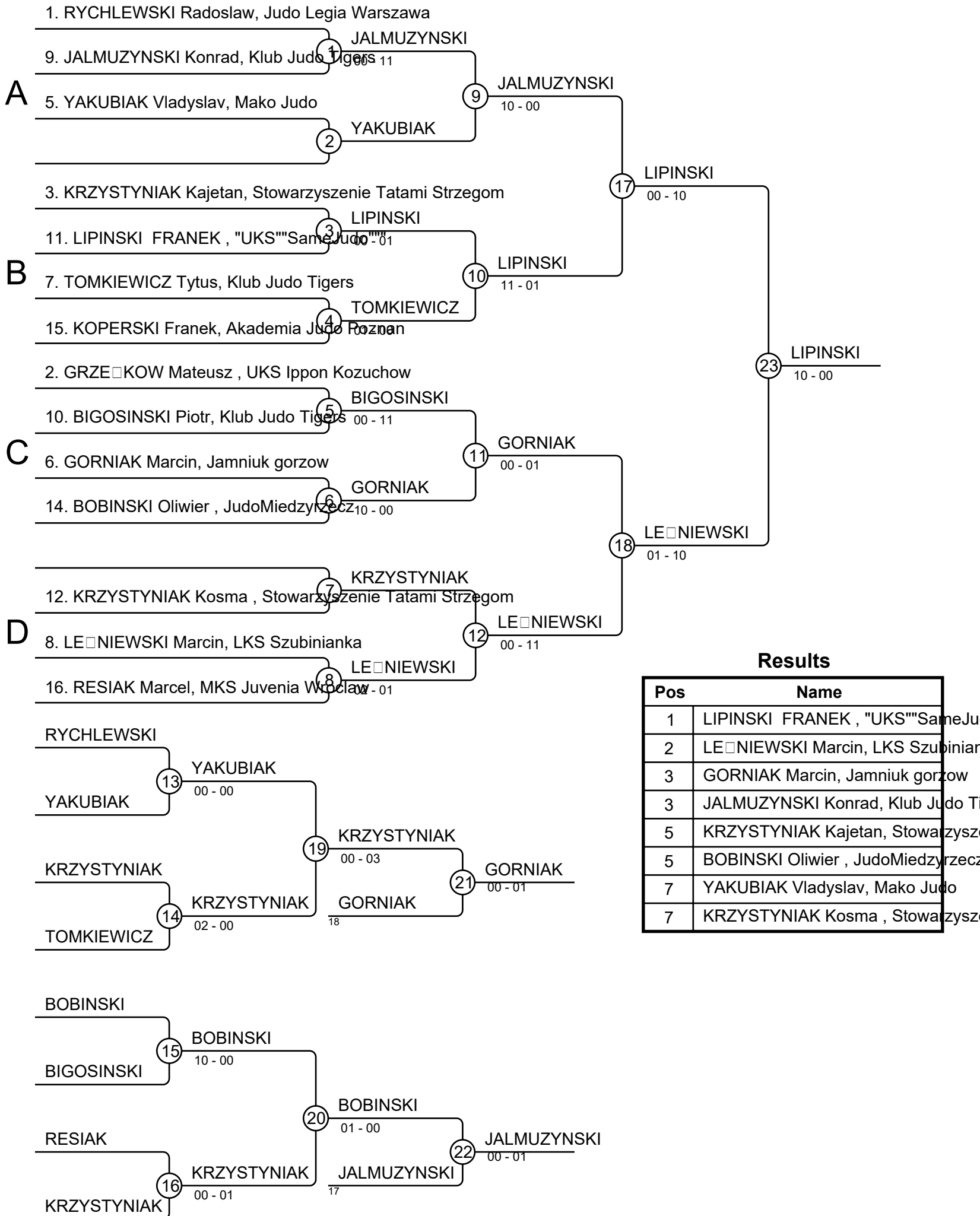


Results

Pos	Name
1	KUCHARSKA Klaudia, Klub Sportowy Akademia judo lodz
2	JULIA Piniewska, AZS AWF Gorzow
3	CHIROWSKA Emilia, Klub Judo Tigers
3	FIJOLEK Alicja, KS Judo Koch Szczecin

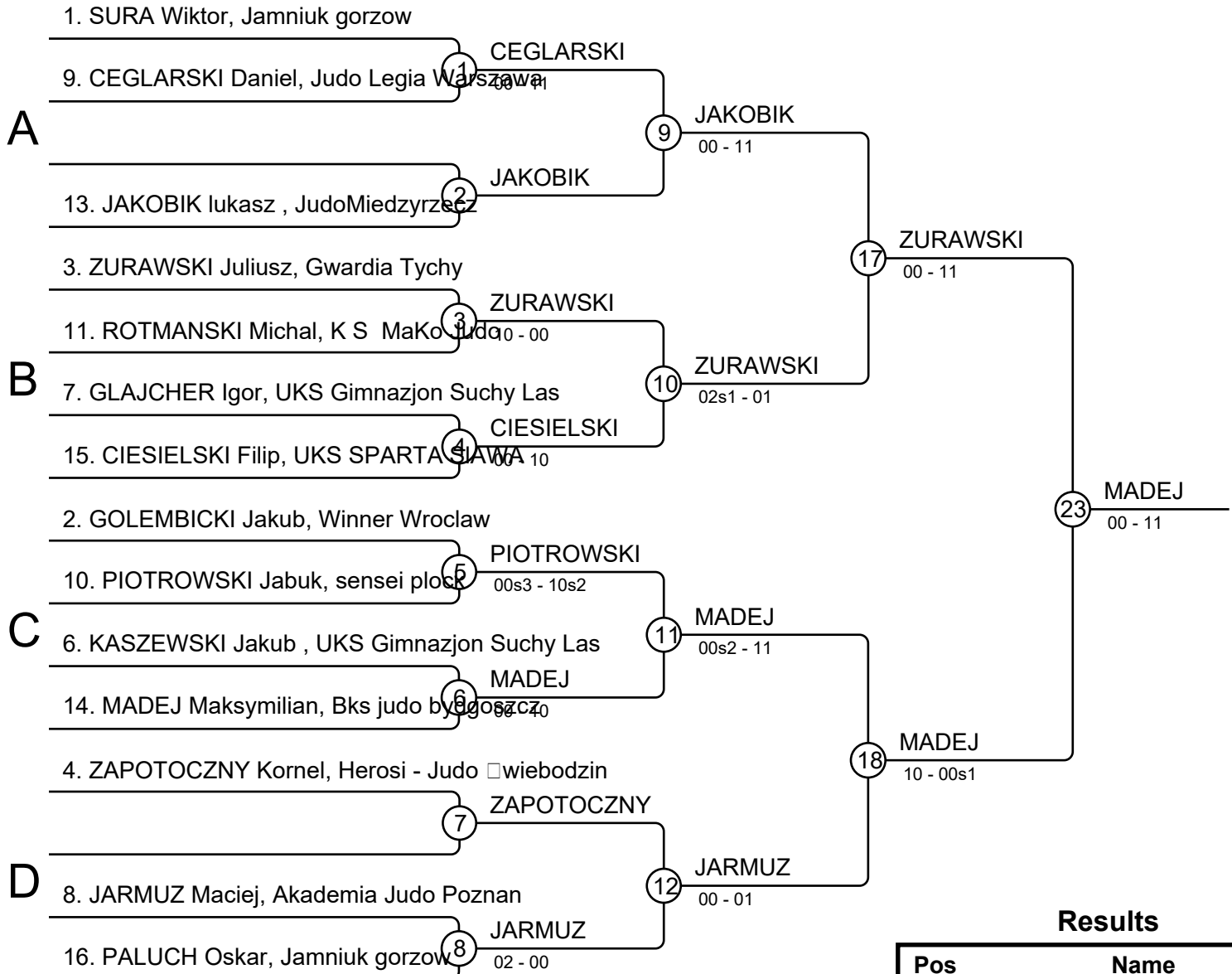
U11 MU13-33

Competitors: 14



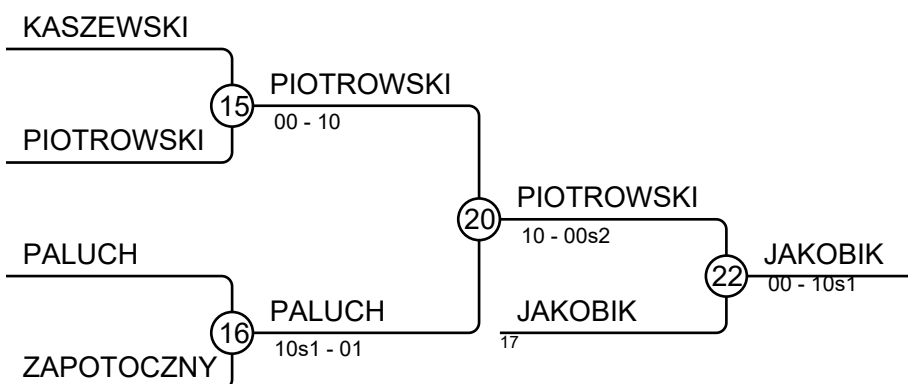
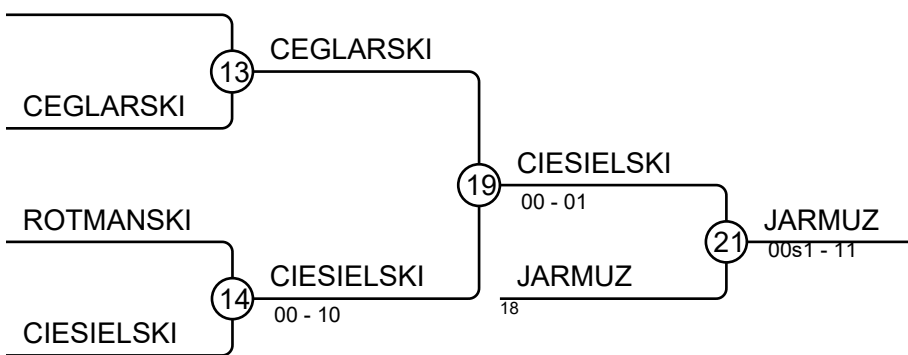
U11 MU13-36

Competitors: 14



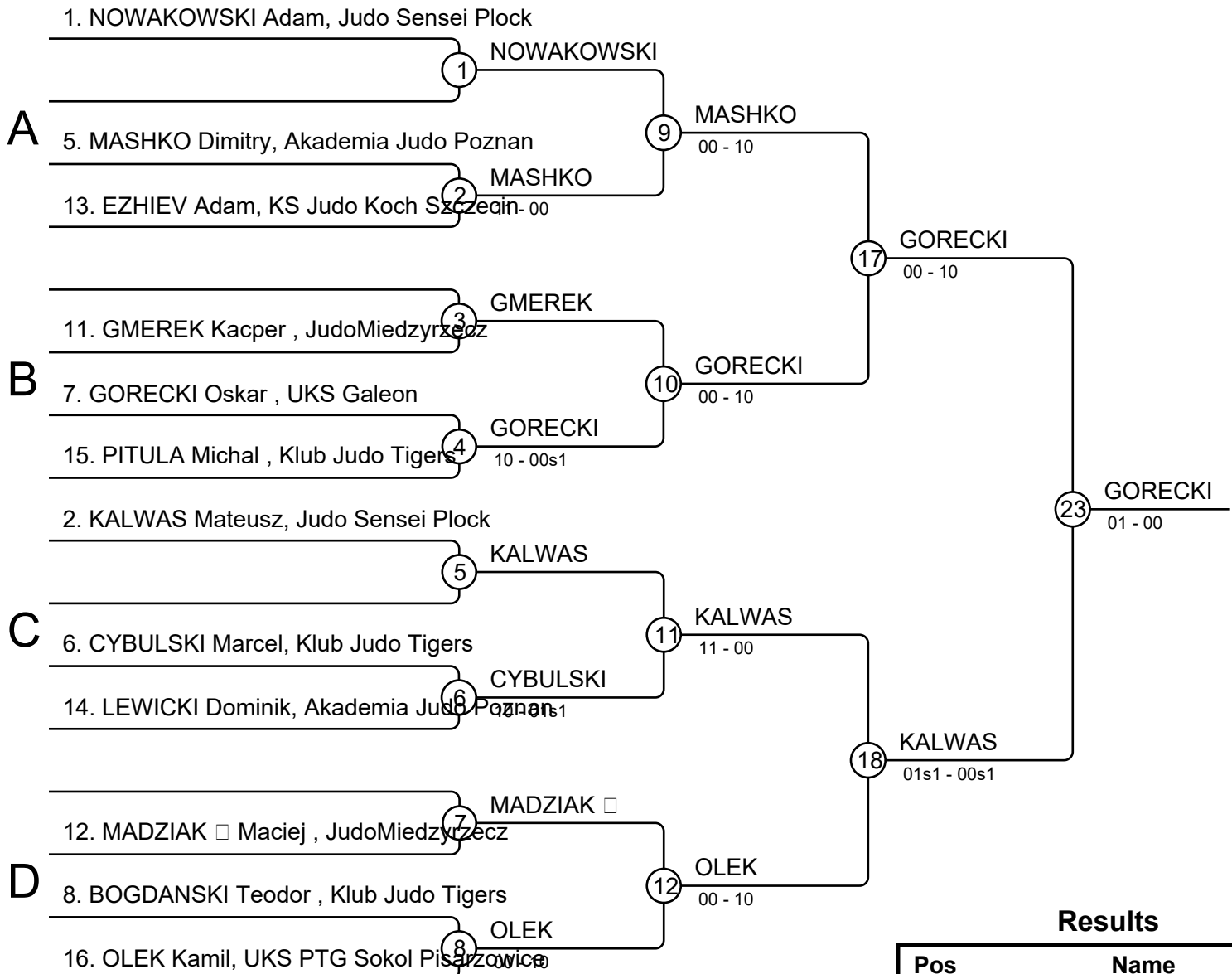
Results

Pos	Name
1	MADEJ Maksymilian, Bks judo bydgoski
2	ZURAWSKI Juliusz, Gwardia Tychy
3	JARMUZ Maciej, Akademia Judo Poznan
3	JAKOBIK lukasz, JudoMiedzyrzecz
5	CIESIELSKI Filip, UKS SPARTA SIAWA
5	PIOTROWSKI Jabuk, sensei plock
7	CEGLARSKI Daniel, Judo Legia Warszawa
7	PALUCH Oskar, Jamniuk gorzow



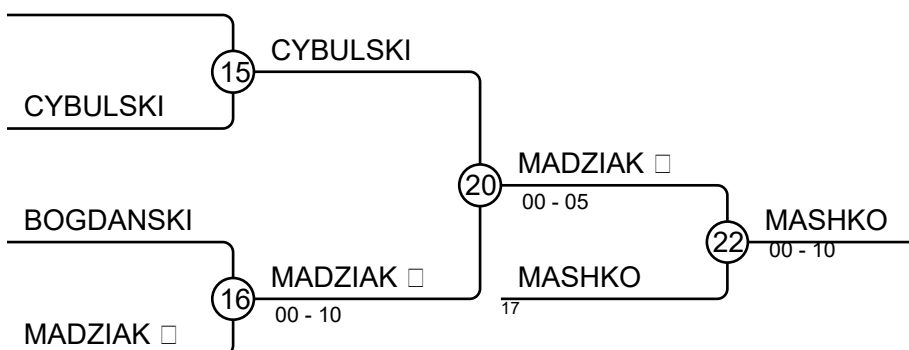
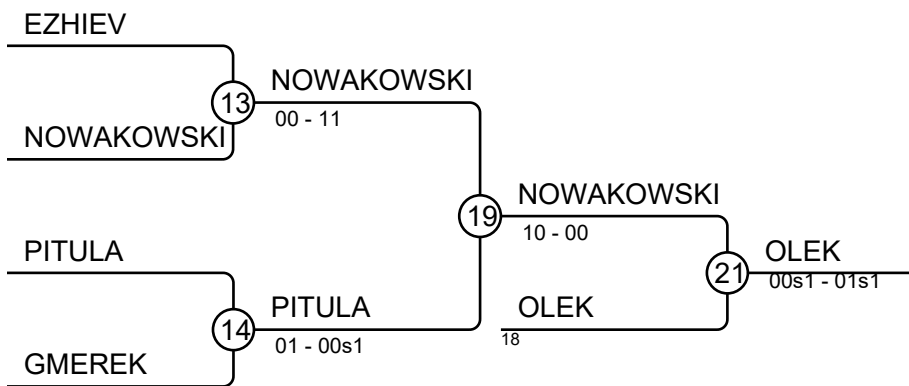
U11 MU13-39

Competitors: 12



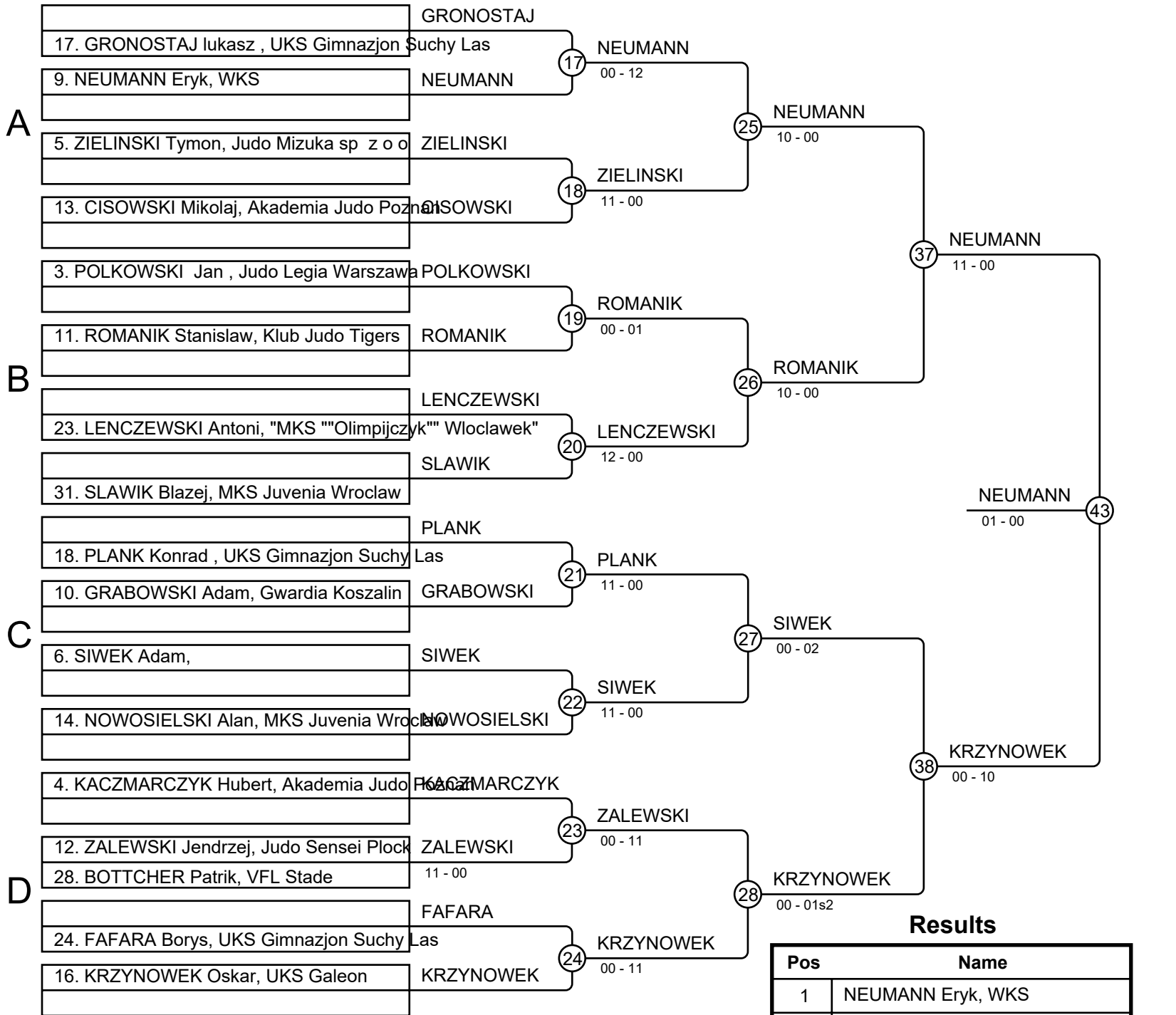
Results

Pos	Name
1	GORECKI Oskar , UKS Galeon
2	KALWAS Mateusz, Judo Sensei Plock
3	OLEK Kamil, UKS PTG Sokol Piszczowice
3	MASHKO Dimitry, Akademia Judo Poznan
5	NOWAKOWSKI Adam, Judo Sensei Plock
5	MADZIAK Maciej , JudoMiedzyrzecz
7	PITULA Michal , Klub Judo Tigers
7	CYBULSKI Marcel, Klub Judo Tigers



U11 MU13-42

Competitors: 17

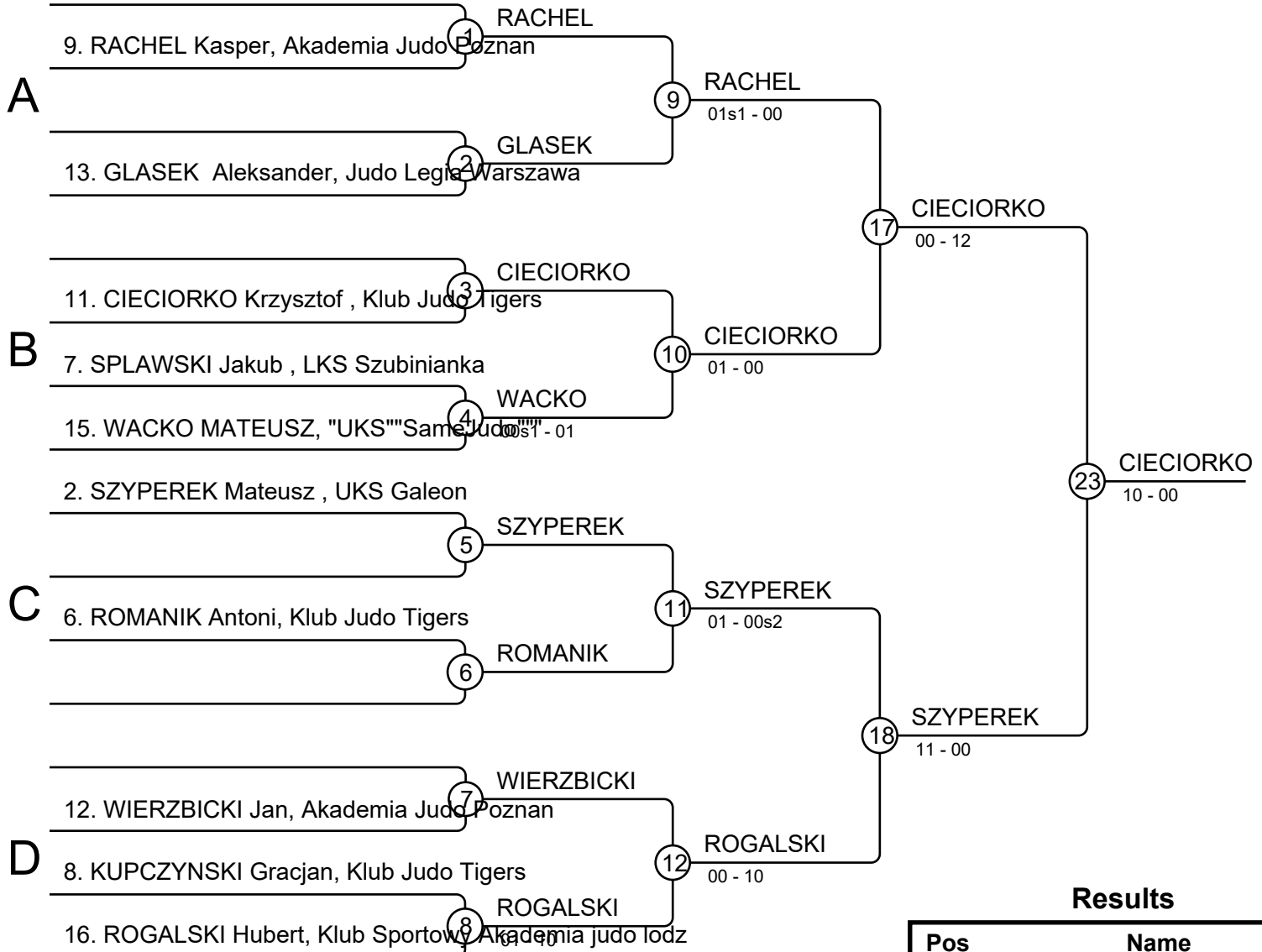


Results

Pos	Name
1	NEUMANN Eryk, WKS
2	KRZYNOWEK Oskar, UKS Galeon
3	POLKOWSKI Jan, Judo Legia Warszawa
3	ZALEWSKI Jendrzzej, Judo Sensei Plock
5	SIWEK Adam,
5	ROMANIK Stanislaw, Klub Judo Tigers
7	ZIELINSKI Tymon, Judo Mizuka sp z o o
-7	PLANK Konrad, UKS Gimnazjon Suchy L

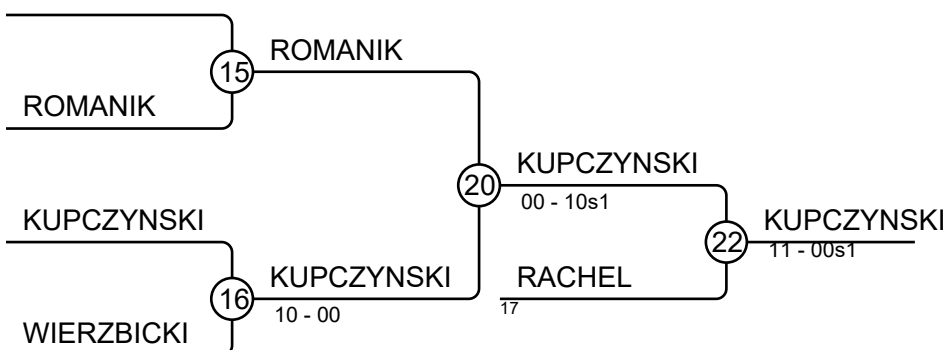
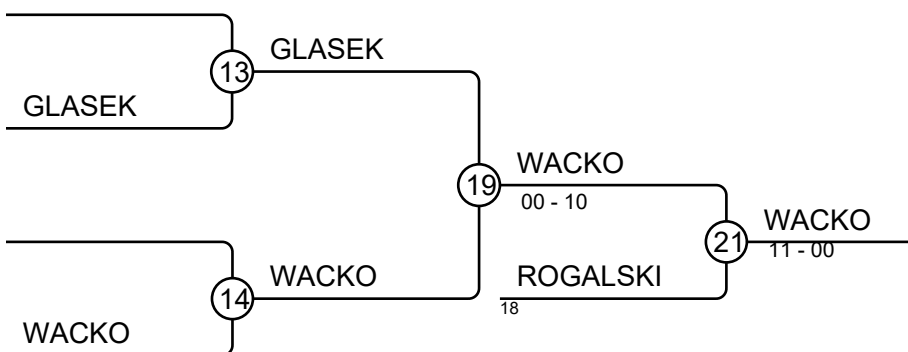
U11 MU13-46

Competitors: 10



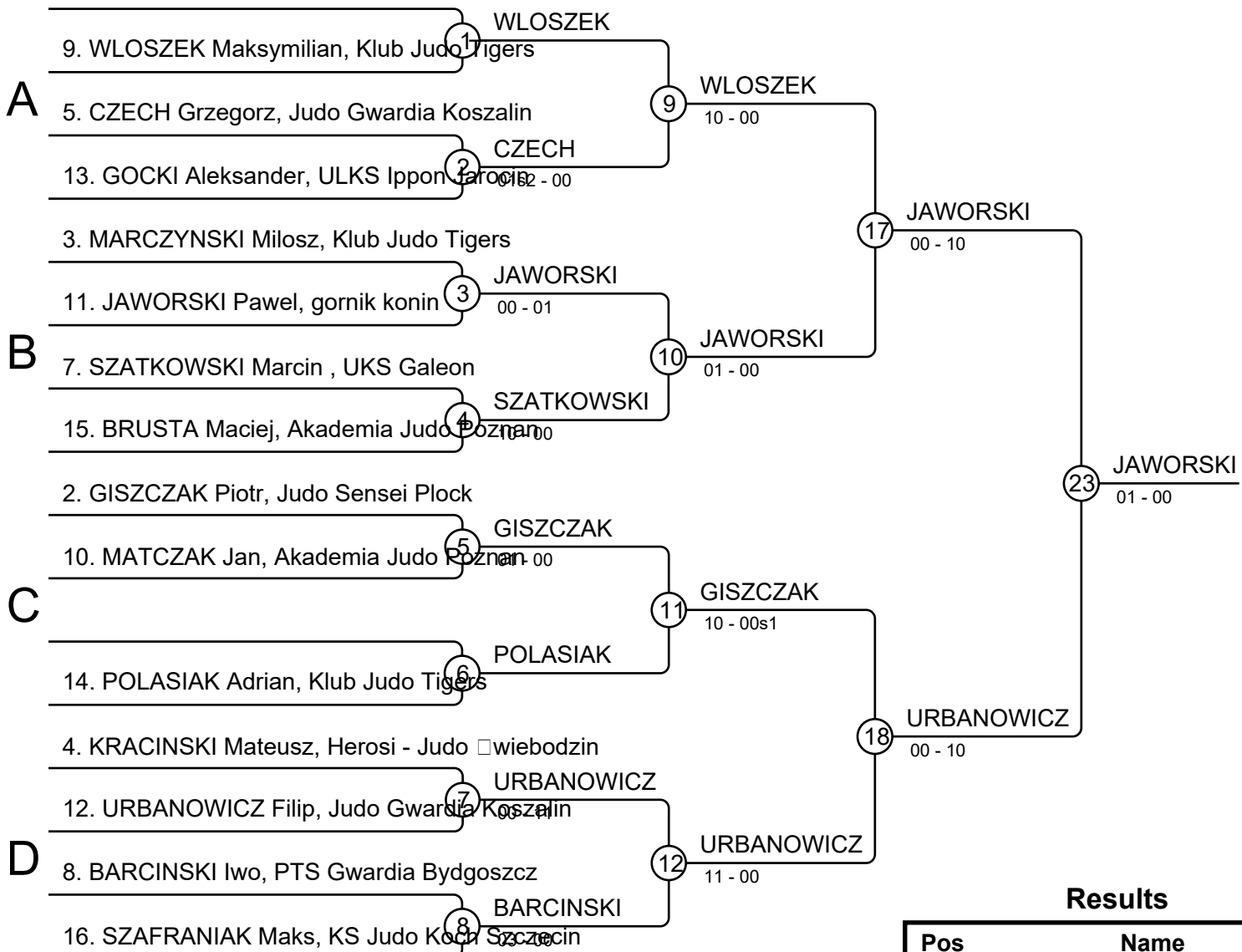
Results

Pos	Name
1	CIECIORKO Krzysztof , Klub Judo Tig
2	SZYPEREK Mateusz , UKS Galeon
3	WACKO MATEUSZ, "UKS""SameJudo
3	KUPCZYNSKI Gracjan, Klub Judo Tig
5	ROGALSKI Hubert, Klub Sportowy Al
5	RACHEL Kasper, Akademia Judo Po
7	GLASEK Aleksander, Judo Legia Wa
7	ROMANIK Antoni, Klub Judo Tig



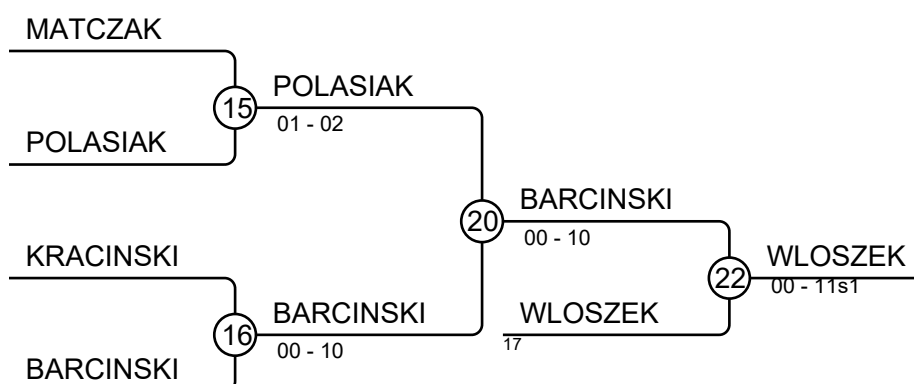
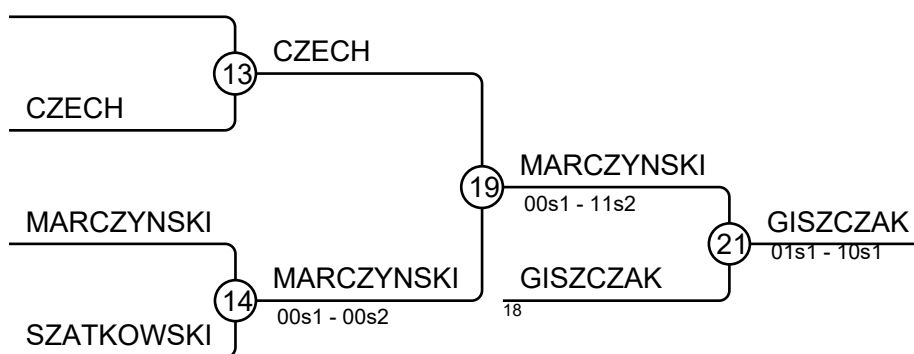
U11 MU13-50

Competitors: 14



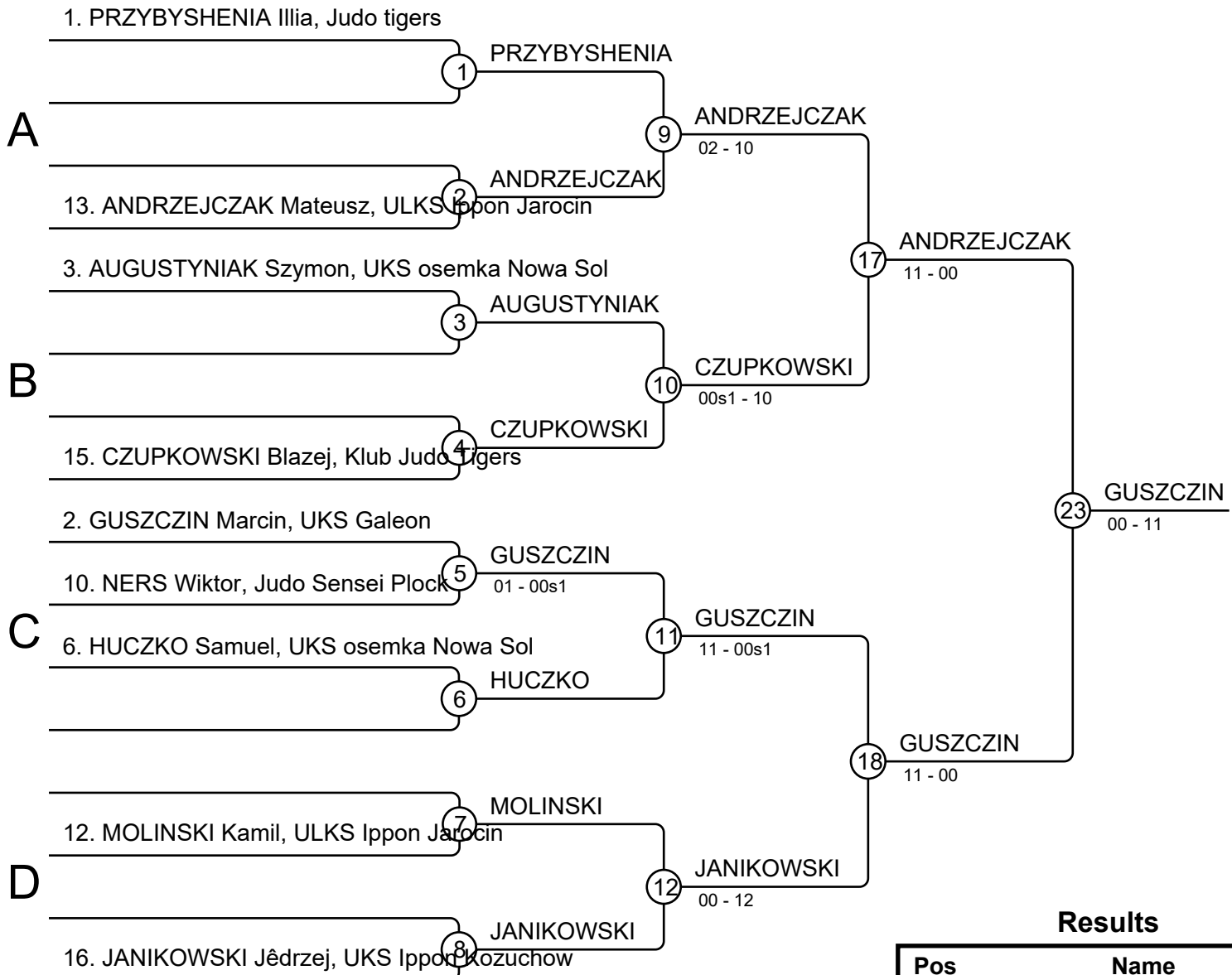
Results

Pos	Name
1	JAWORSKI Pawel, gornik konin
2	URBANOWICZ Filip, Judo Gwardia K
3	GISZCZAK Piotr, Judo Sensei Plock
3	WLOSZEK Maksymilian, Klub Judo T
5	MARCZYNSKI Milosz, Klub Judo Tig
5	BARCINSKI Iwo, PTS Gwardia Bydgo
7	CZECH Grzegorz, Judo Gwardia Kos
7	POLASIAK Adrian, Klub Judo Tigers



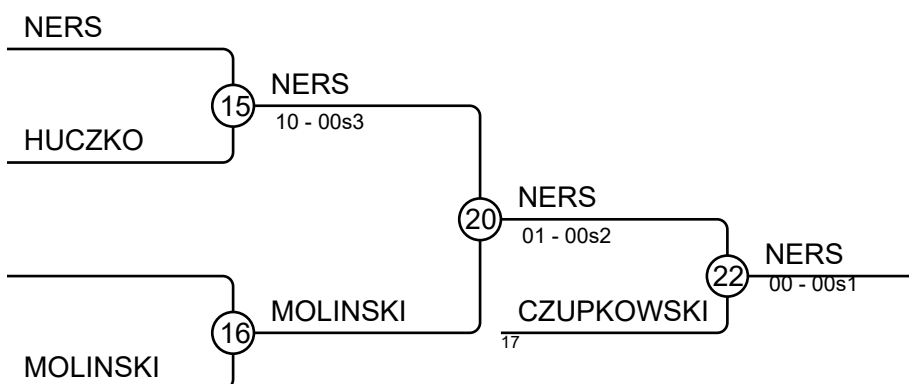
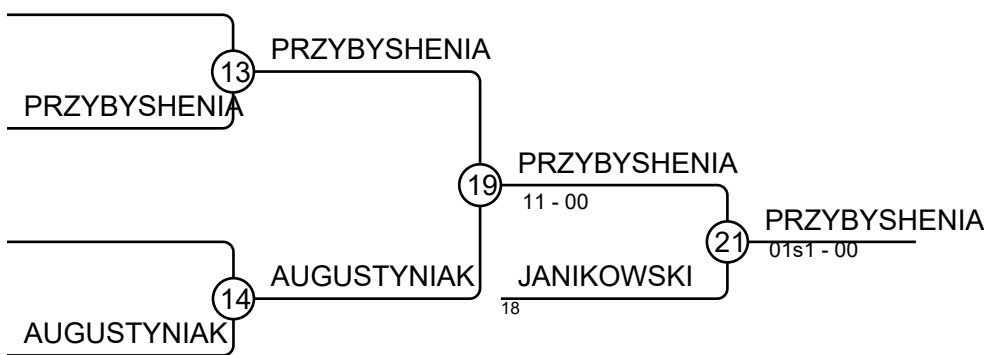
U11 MU13-54

Competitors: 9



Results

Pos	Name
1	GUSZCZIN Marcin, UKS Galeon
2	ANDRZEJCZAK Mateusz, ULKS Ippon Jarocin
3	PRZYBYSHENIA Illia, Judo tigers
3	NERS Wiktor, Judo Sensei Plock
5	JANIKOWSKI Jędrzej, UKS Ippon Kozechow
5	CZUPKOWSKI Blazej, Klub Judo Tigers
7	AUGUSTYNIAK Szymon, UKS osemka Nowa Sol
7	MOLINSKI Kamil, ULKS Ippon Jarocin



U11 MU13-58

Competitors: 7

Competitors A

#	Name	Grade	Club	1	2	3	4	Wins	Pts	Pos
1	BOGACKI Pawel	?	UKS Galeon			10	10	2	20	2
2	KUBIAK Damian	?	Akademia Judo Poznan	1		10	10	3	21	1
3	ZMUDZINSKI Kacper	?	K S MaKo Judo				1	1	1	3
4	MICHALSKI Kacper	?	Klub Judo Tigers					0	0	4

Matches A

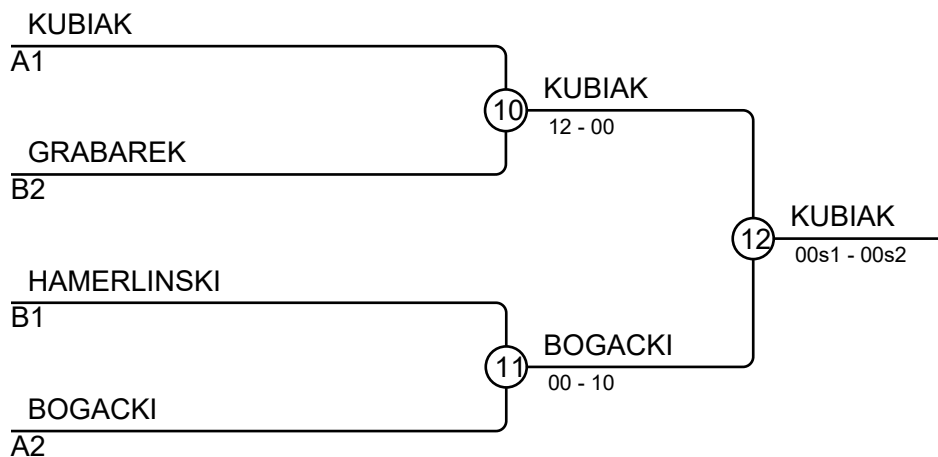
Match	White	Blue	Result	Time
1	BOGACKI Pawel 1 2	KUBIAK Damian	00s1-01	2:00
2	ZMUDZINSKI Kacper 3 4	MICHALSKI Kacper	01-00	2:00
4	BOGACKI Pawel 1 3	ZMUDZINSKI Kacper	10-00	0:17
5	KUBIAK Damian 2 4	MICHALSKI Kacper	11-00	0:36
7	BOGACKI Pawel 1 4	MICHALSKI Kacper	11-00	1:16
8	KUBIAK Damian 2 3	ZMUDZINSKI Kacper	12-00	1:33

Competitors B

#	Name	Grade	Club	5	6	7	Wins	Pts	Pos
5	TOMASZKIEWICZ Justus	?	Akademia Judo Poznan				0	0	3
6	GRABAREK Krzysztof	?	Judo Gwardia Koszalin	10			1	10	2
7	HAMERLINSKI Kamil	?	UKS osemka Nowa Sol	10	10		2	20	1

Matches B

Match	White	Blue	Result	Time
3	TOMASZKIEWICZ Justus 5 6	GRABAREK Krzysztof	00-10	0:00
6	TOMASZKIEWICZ Justus 5 7	HAMERLINSKI Kamil	00-10	0:00
9	GRABAREK Krzysztof 6 7	HAMERLINSKI Kamil	00-11	0:27



Results

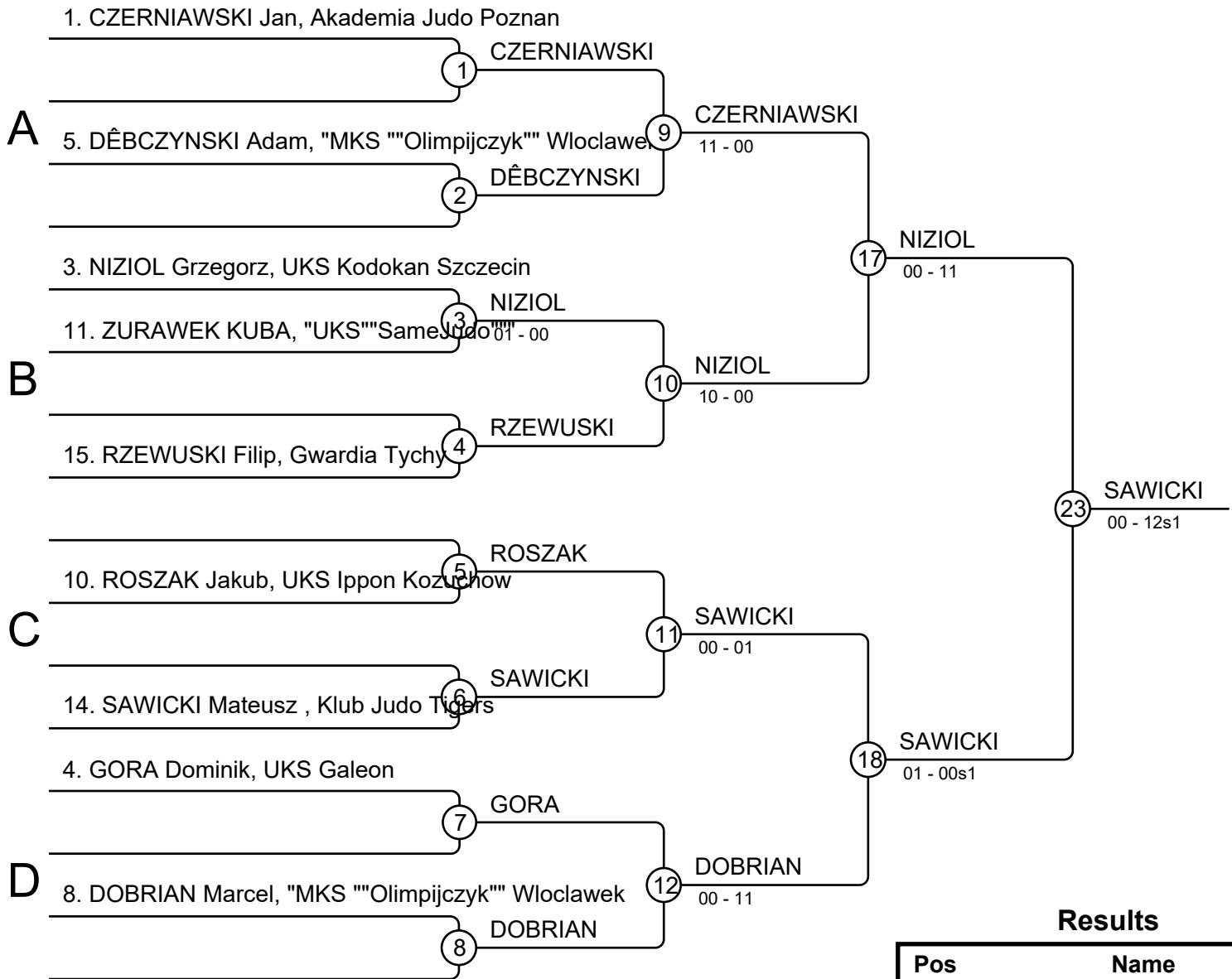
Pos	Name
1	KUBIAK Damian , Akademia Judo Poznan
2	BOGACKI Pawel, UKS Galeon
3	GRABAREK Krzysztof, Judo Gwardia Koszalin
3	HAMERLINSKI Kamil, UKS osemka Nowa Sol

U11 MU13-62

Competitors: 0

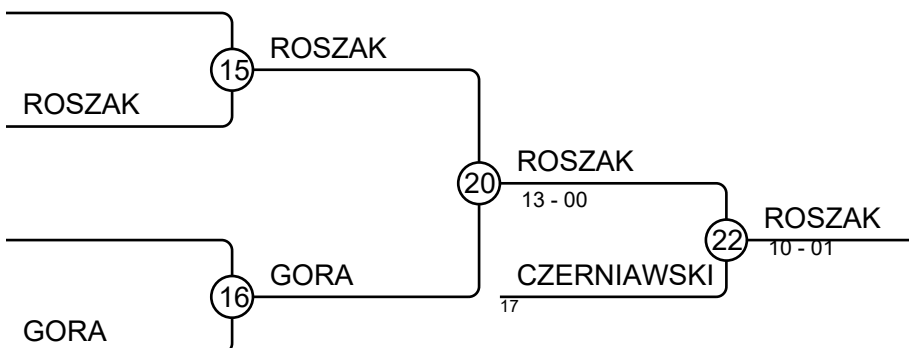
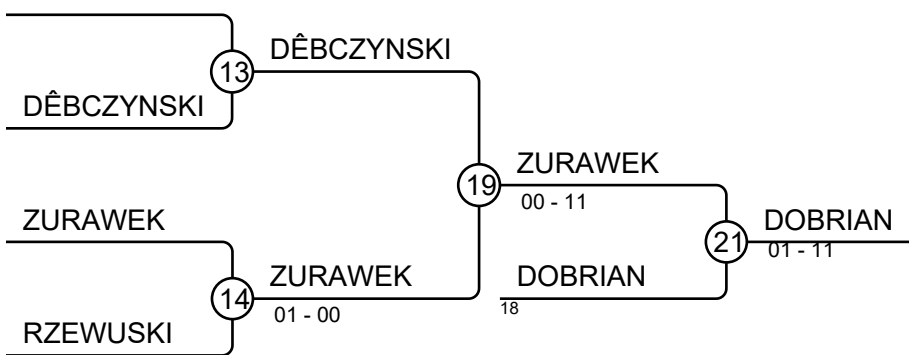
U11 MU13+62

Competitors: 9



Results

Pos	Name
1	SAWICKI Mateusz , Klub Judo Tigers
2	NIZIOL Grzegorz, UKS Kodokan Szczecin
3	DOBRIAN Marcel, 'MKS 'Olimpijczyk' Wloclawek
3	ROSZAK Jakub, UKS Ippon Kozuchow
5	ZURAWEK KUBA, 'UKS' Same
5	CZERNIAWSKI Jan, Akademia Judo Poznan
7	DÊBCZYNSKI Adam, 'MKS 'Olimpijczyk' Wloclawek
7	GORA Dominik, UKS Galeon



KU15-36

Competitors: 2

Competitors

#	Name	Grade	Club	1	2	Wins	Pts	Pos
1	ZAKRZEWSKA Ania	?	Akademia Judo Poznan		10	1	10	1
2	SKRZYPCZAK Zuzanna	?	UKS SPARTA SIAWA			0	0	2

Matches

Match	White		Blue	Result	Time	
1	ZAKRZEWSKA Ania	1	2	SKRZYPCZAK Zuzanna	10-00	1:18

Results

Pos	Name
1	ZAKRZEWSKA Ania, Akademia Judo Poznan
2	SKRZYPCZAK Zuzanna, UKS SPARTA SIAWA

KU15-40

Competitors: 0

KU15-44

Competitors: 5

Competitors

#	Name	Grade	Club	1	2	3	4	5	Wins	Pts	Pos
1	TRZCIOLEK Katarzyna	?	UKS SPARTA SIAWA						0	0	5
2	GLEN Barbara	?	UKJ BUSHIDO Piaseczno	10		10	10	10	4	40	1
3	STEC Pola	?	UKS Pohl Judo Przemet	10			10	10	3	30	2
4	SULOCHA Zuzanna	?	UKS SPARTA SIAWA	1					1	1	4
5	SKRZYPCZAK Klaudia	?	UKS SPARTA SIAWA	10			0		2	10	3

Matches

Match	White	Blue	Result	Time
1	SULOCHA Zuzanna	4 5 SKRZYPCZAK Klaudia	00s1-00	4:03
2	TRZCIOLEK Katarzyna	1 2 GLEN Barbara	00-10	0:38
3	STEC Pola	3 4 SULOCHA Zuzanna	10-00	0:12
4	TRZCIOLEK Katarzyna	1 5 SKRZYPCZAK Klaudia	00-11	2:54
5	GLEN Barbara	2 3 STEC Pola	11-01	2:23
6	TRZCIOLEK Katarzyna	1 4 SULOCHA Zuzanna	00-01	3:00
7	STEC Pola	3 5 SKRZYPCZAK Klaudia	10s1-00s1	2:41
8	GLEN Barbara	2 4 SULOCHA Zuzanna	10-00s1	0:33
9	TRZCIOLEK Katarzyna	1 3 STEC Pola	00-10	0:44
10	GLEN Barbara	2 5 SKRZYPCZAK Klaudia	10-00	1:40

Results

Pos	Name
1	GLEN Barbara, UKJ BUSHIDO Piaseczno
2	STEC Pola, UKS Pohl Judo Przemet
3	SKRZYPCZAK Klaudia, UKS SPARTA SIAWA
4	SULOCHA Zuzanna, UKS SPARTA SIAWA
5	TRZCIOLEK Katarzyna, UKS SPARTA SIAWA

KU15-48

Competitors: 8

Competitors A

#	Name	Grade	Club	1	2	3	4	Wins	Pts	Pos
1	WALCZAK Aniela	?	WKS					0	0	4
2	LUKASZEWICZ Julia	?	Akademia Judo Poznan	10				1	10	3
3	KWIATKOWSKA Zuzanna	?	Bks judo bydgoszcz	10	1			2	11	2
4	LUKASZEWICZ Natlia	?	UKS Judo KONTRA	10	10	10		3	30	1

Matches A

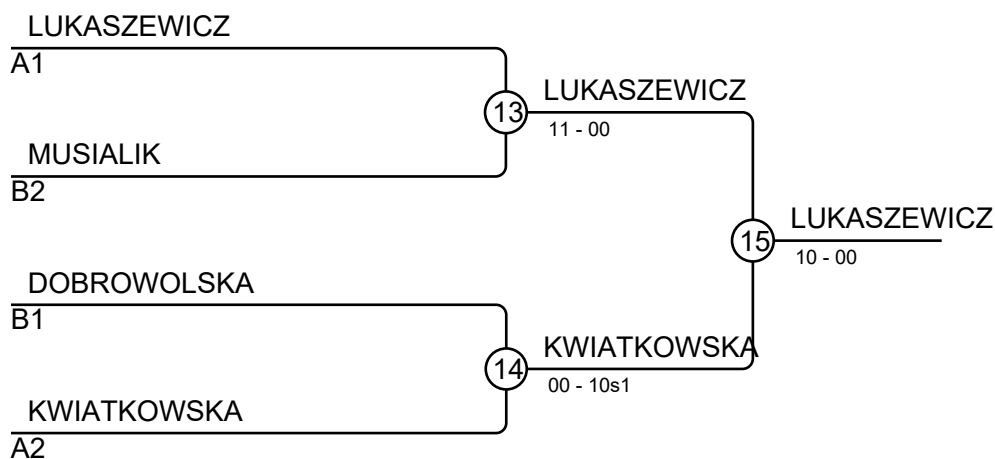
Match	White	Blue	Result	Time
1	WALCZAK Aniela 1	LUKASZEWICZ Julia 2	00-10	0:39
3	KWIATKOWSKA Zuzanna 3	LUKASZEWICZ Natlia 4	00-10	4:37
5	WALCZAK Aniela 1	KWIATKOWSKA Zuzanna 3	00-13	1:56
7	LUKASZEWICZ Julia 2	LUKASZEWICZ Natlia 4	00-10	0:36
9	WALCZAK Aniela 1	LUKASZEWICZ Natlia 4	00-10	0:17
11	LUKASZEWICZ Julia 2	KWIATKOWSKA Zuzanna 3	00s1-01	3:00

Competitors B

#	Name	Grade	Club	5	6	7	8	Wins	Pts	Pos
5	KAMINSKA Adriana	?	UKS Jedenastka Jelenia Gora				10	1	10	3
6	MUSIALIK Nicol	?	MKS Olimpijczyk Wloclawek	10			10	2	20	2
7	DOBROWOLSKA Hanna	?	WKS	10	10			2	20	1
8	RAUS Kaja	?	K S MaKo Judo			10		1	10	4

Matches B

Match	White	Blue	Result	Time
2	KAMINSKA Adriana 5	MUSIALIK Nicol 6	02s1-13	3:00
4	DOBROWOLSKA Hanna 7	RAUS Kaja 8	00-11	0:28
6	KAMINSKA Adriana 5	DOBROWOLSKA Hanna 7	00-11	0:48
8	MUSIALIK Nicol 6	RAUS Kaja 8	10s2-03s3	2:29
10	KAMINSKA Adriana 5	RAUS Kaja 8	10-00	0:11
12	MUSIALIK Nicol 6	DOBROWOLSKA Hanna 7	00-11s1	1:51

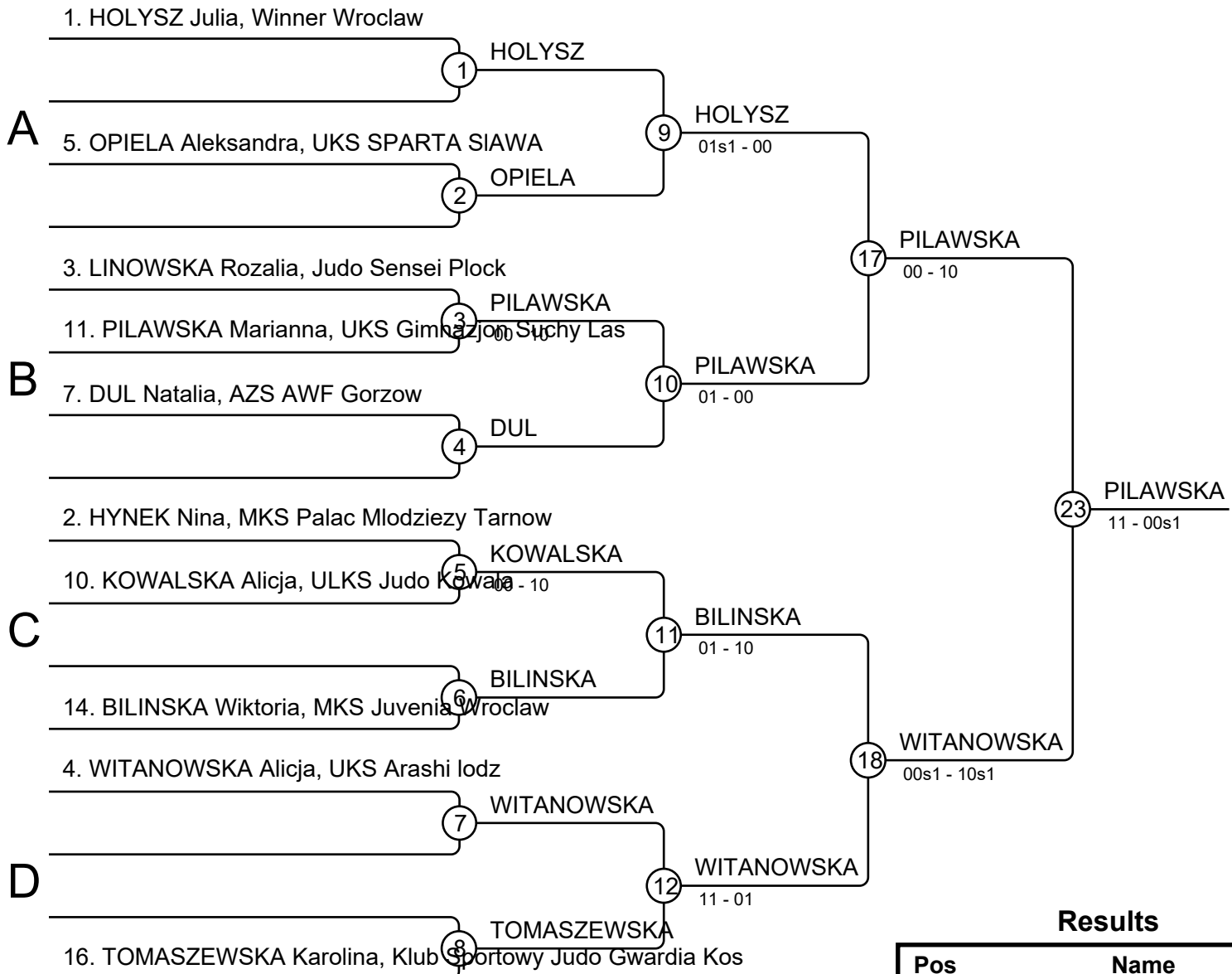


Results

Pos	Name
1	LUKASZEWICZ Natlia, UKS Judo KONTRA
2	KWIATKOWSKA Zuzanna, Bks judo bydgoszcz
3	MUSIALIK Nicol, MKS Olimpijczyk Wloclawek
3	DOBROWOLSKA Hanna, WKS

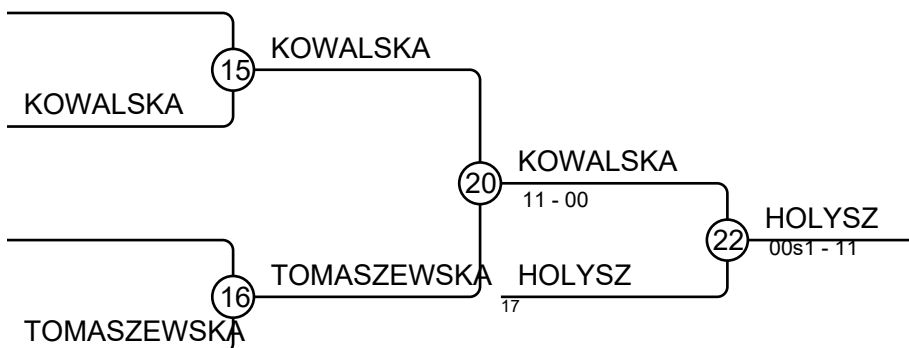
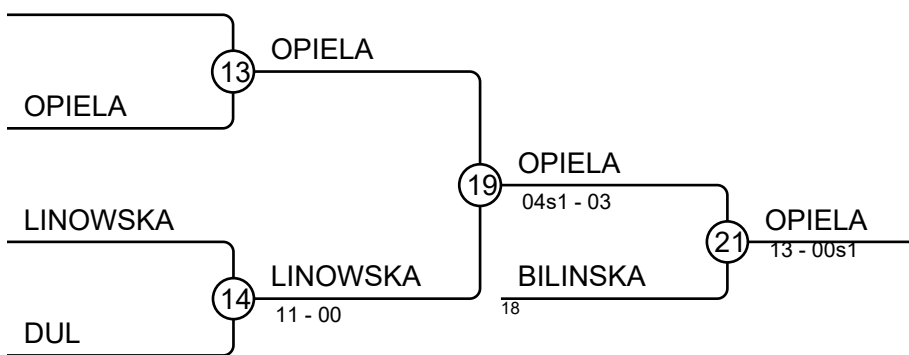
KU15-52

Competitors: 10



Results

Pos	Name
1	PILAWSKA Marianna, UKS Gimnazjum Suchy Las
2	WITANOWSKA Alicja, UKS Arashi lodz
3	OPIELA Aleksandra, UKS SPARTA SIAWA
3	HOLYSZ Julia, Winner Wroclaw
5	BILINSKA Wiktoria, MKS Juvenia Wroclaw
5	KOWALSKA Alicja, ULKS Judo Kowale
7	LINOWSKA Rozalia, Judo Sensei Plock
7	TOMASZEWSKA Karolina, Klub Sportowy Judo Gwardia Kos



KU15-57

Competitors: 5

Competitors

#	Name	Grade	Club	1	2	3	4	5	Wins	Pts	Pos
1	BORKOWSKA Amelia	?	UKS Pohl Judo Przemet						0	0	5
2	KUZMA-EBEL Dominika	?	UKS Galeon	10			10	10	3	30	2
3	MICHALSKA Wiktoria	?	Klub Judo Tigers	10	10		10	10	4	40	1
4	MALACHA Justyna	?	Uczniowski Klub Sportowy 5 znin					10	2	20	3
5	ROMANIUK Marcelina	?	Akademia Judo Poznan	10					1	10	4

Matches

Match	White	White Grade	White Pos	Blue	Blue Grade	Blue Pos	Result	Time
1	MALACHA Justyna	4	5	ROMANIUK Marcelina			12s1-00	2:50
2	BORKOWSKA Amelia	1	2	KUZMA-EBEL Dominika			01-10	0:21
3	MICHALSKA Wiktoria	3	4	MALACHA Justyna			12-00	2:49
4	BORKOWSKA Amelia	1	5	ROMANIUK Marcelina			00-10	0:33
5	KUZMA-EBEL Dominika	2	3	MICHALSKA Wiktoria			00-11	2:02
6	BORKOWSKA Amelia	1	4	MALACHA Justyna			00-10	0:34
7	MICHALSKA Wiktoria	3	5	ROMANIUK Marcelina			11-00	0:44
8	KUZMA-EBEL Dominika	2	4	MALACHA Justyna			10-00	0:49
9	BORKOWSKA Amelia	1	3	MICHALSKA Wiktoria			00-11	0:43
10	KUZMA-EBEL Dominika	2	5	ROMANIUK Marcelina			11-00	0:44

Results

Pos	Name
1	MICHALSKA Wiktoria, Klub Judo Tigers
2	KUZMA-EBEL Dominika, UKS Galeon
3	MALACHA Justyna, Uczniowski Klub Sportowy 5 znin
4	ROMANIUK Marcelina, Akademia Judo Poznan
5	BORKOWSKA Amelia, UKS Pohl Judo Przemet

KU15-63

Competitors: 2

Competitors

#	Name	Grade	Club	1	2	Wins	Pts	Pos
1	WILENSKA Maja	?	Yuko Jozefow		1	1	1	1
2	CZAPCZAK Marta	?	MKS Olimpijczyk Wloclawek			0	0	2

Matches

Match	White		Blue	Result	Time	
1	WILENSKA Maja	1	2	CZAPCZAK Marta	02s1-01	3:00

Results

Pos	Name
1	WILENSKA Maja, Yuko Jozefow
2	CZAPCZAK Marta, MKS Olimpijczyk Wloclawek

KU15-70

Competitors: 2

Competitors

#	Name	Grade	Club	1	2	Wins	Pts	Pos
1	PINIEWSKA Julia	?	AZS AWF Gorzow			0	0	2
2	BINIAK Wiktoria	?	UKS Pohl Judo Przemet	10		1	10	1

Matches

Match	White		Blue	Result	Time	
1	PINIEWSKA Julia	1	2	BINIAK Wiktoria	03-11	1:42

Results

Pos	Name
1	BINIAK Wiktoria, UKS Pohl Judo Przemet
2	PINIEWSKA Julia, AZS AWF Gorzow

KU15+70

Competitors: 4

Competitors

#	Name	Grade	Club	1	2	3	4	Wins	Pts	Pos
1	MIKOLAJCZAK Zuzanna	?	Klub Sportowy Judo Gwardia Koszalin				10	3	30	1
2	DUSZCZAK Kornelia	?	Klub Sportowy Judo Gwardia Koszalin				10	2	20	2
3	LITWINSKA Zuzanna	?	torun				10	1	10	3
4	HOROWSKA Kornelia	?	UKS Pohl Judo Przemet					0	0	4

Matches

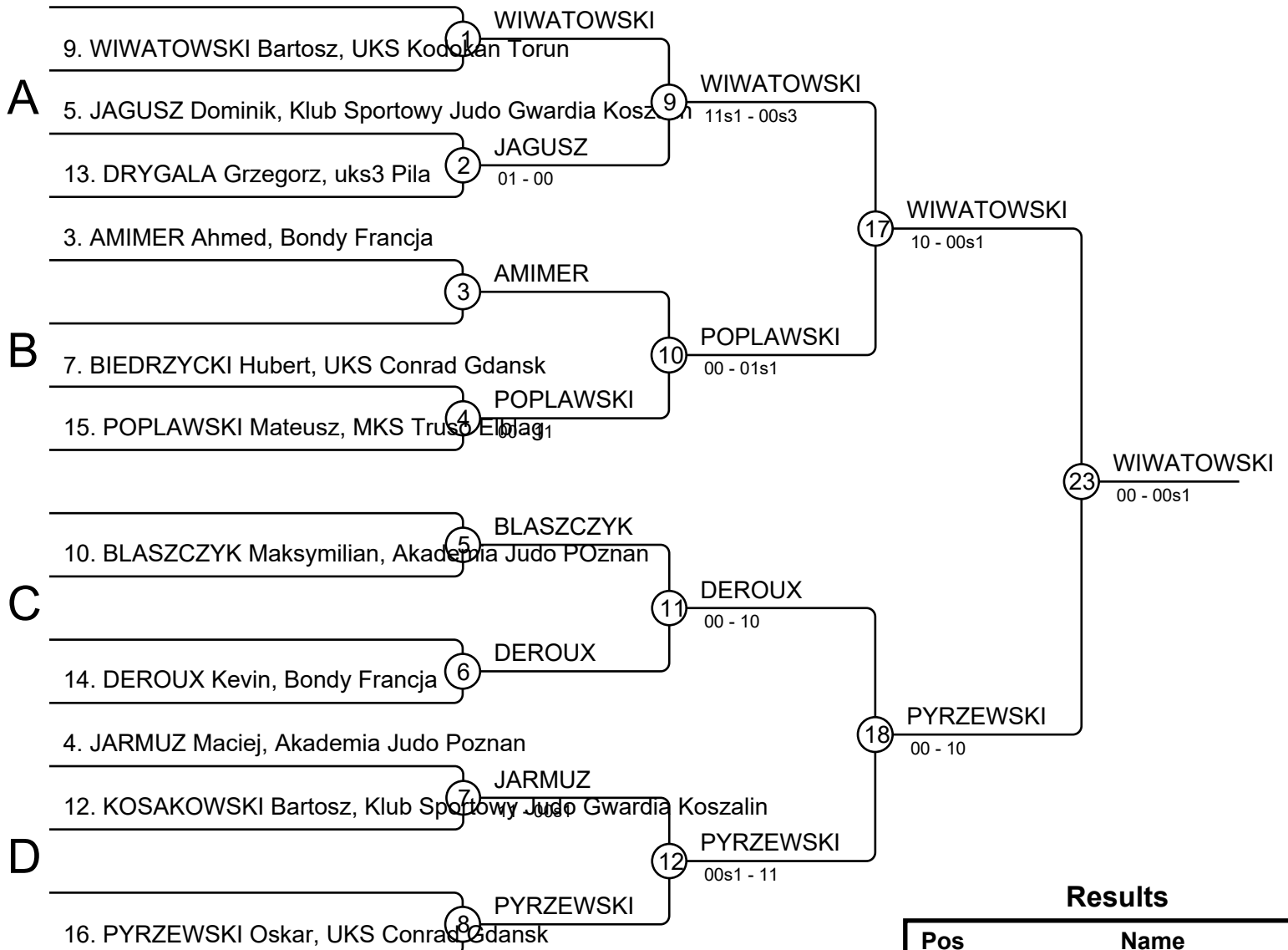
Match	White	Grade	Blue	Result	Time
1	MIKOLAJCZAK Zuzanna	1 2	DUSZCZAK Kornelia	11-00	0:28
2	LITWINSKA Zuzanna	3 4	HOROWSKA Kornelia	10-00	1:16
3	MIKOLAJCZAK Zuzanna	1 3	LITWINSKA Zuzanna	10-00	0:09
4	DUSZCZAK Kornelia	2 4	HOROWSKA Kornelia	10-00	0:30
5	MIKOLAJCZAK Zuzanna	1 4	HOROWSKA Kornelia	10-00	0:08
6	DUSZCZAK Kornelia	2 3	LITWINSKA Zuzanna	10-00	0:00

Results

Pos	Name
1	MIKOLAJCZAK Zuzanna, Klub Sportowy Judo Gwardia Koszalin
2	DUSZCZAK Kornelia, Klub Sportowy Judo Gwardia Koszalin
3	LITWINSKA Zuzanna, torun
4	HOROWSKA Kornelia, UKS Pohl Judo Przemet

MenU15-38

Competitors: 11

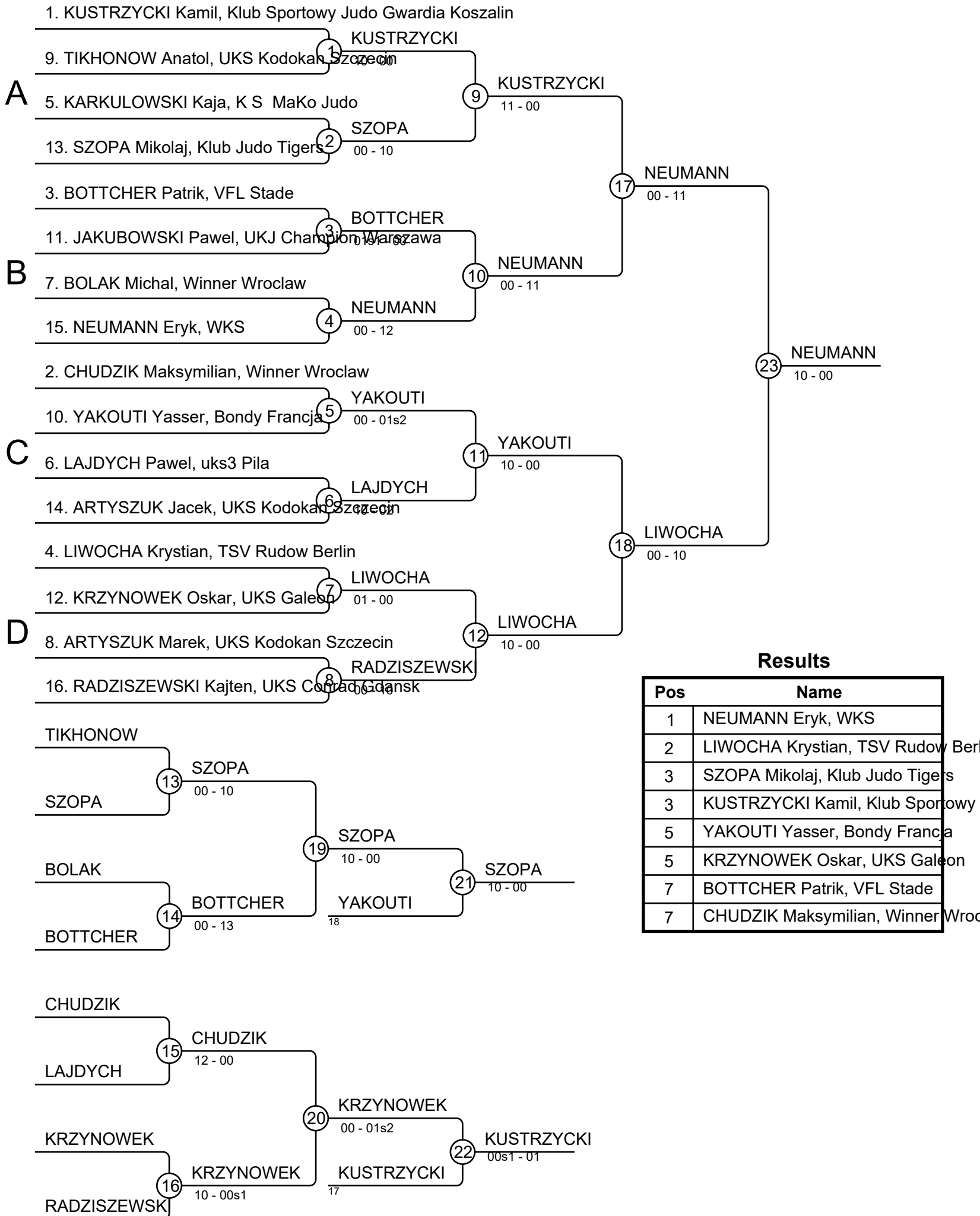


Results

Pos	Name
1	WIWATOWSKI Bartosz, UKS Kodokan Torun
2	PYRZEWSKI Oskar, UKS Conrad Gdansk
3	BIEDRZYCKI Hubert, UKS Conrad Gdansk
3	POPLAWSKI Mateusz, MKS Truso Elblag
5	DEROUX Kevin, Bondy Francja
5	JARMUZ Maciej, Akademia Judo Poznan
7	JAGUSZ Dominik, Klub Sportowy Judo Gwardia Koszalin
7	BLASZCZYK Maksymilian, Akademia Judo POznan

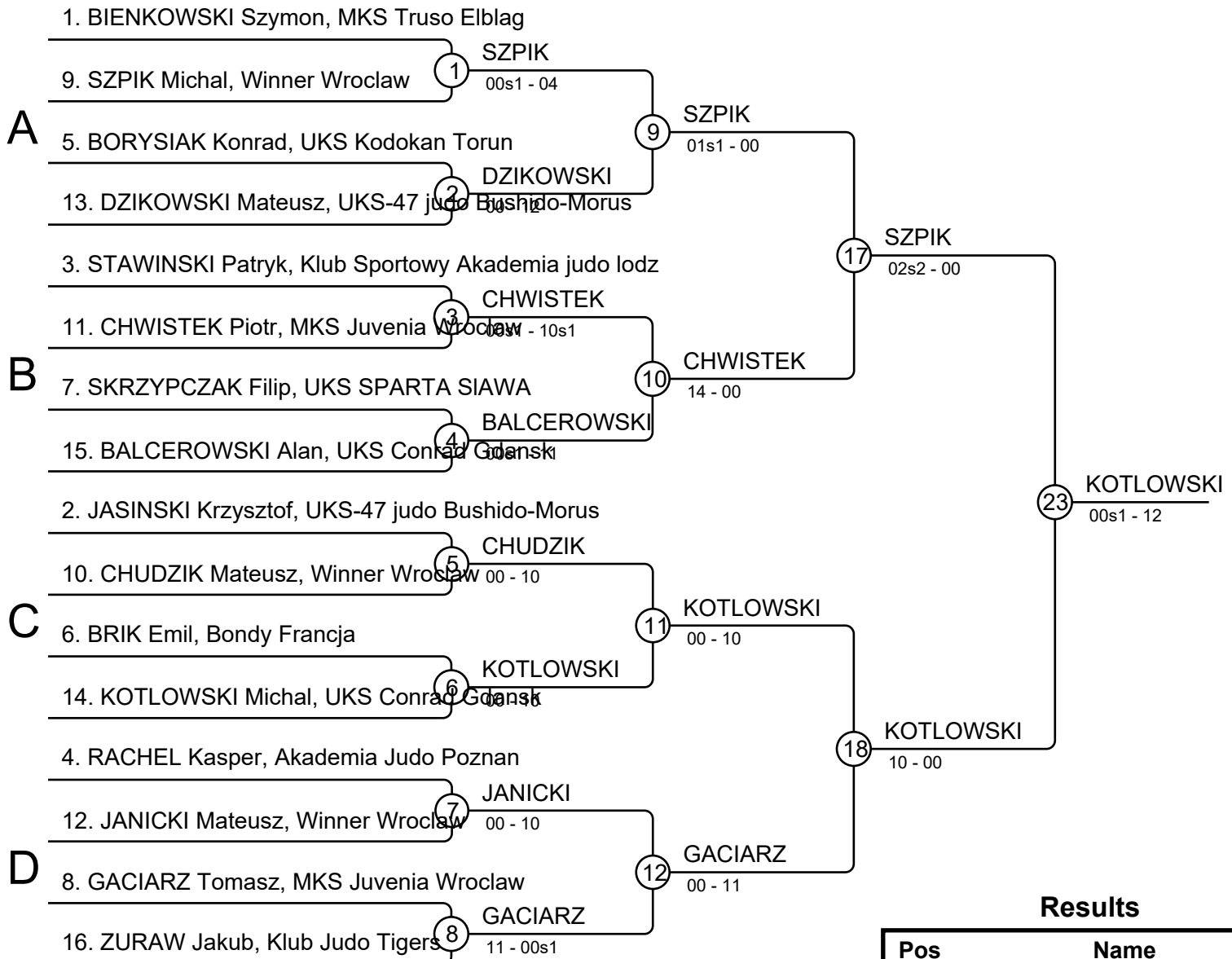
MenU15-42

Competitors: 16



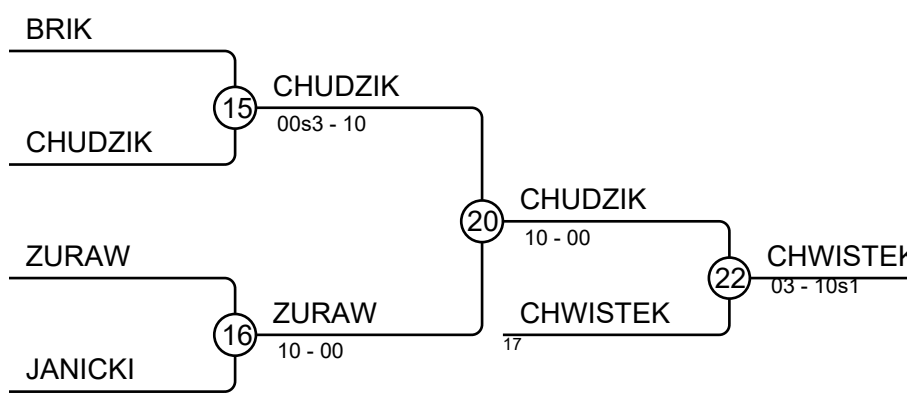
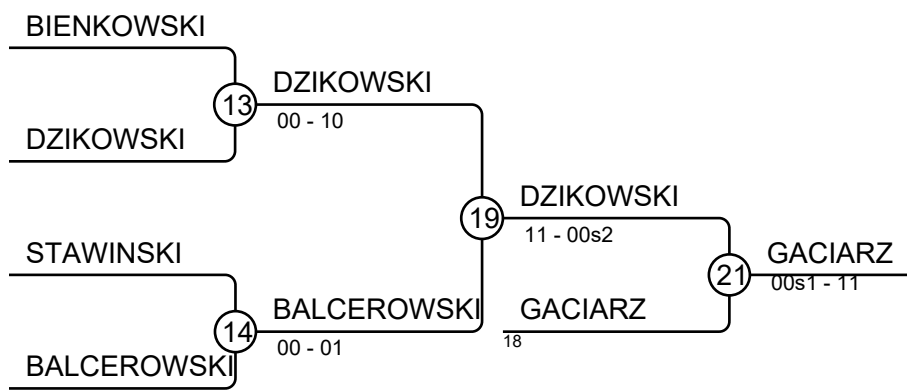
MenU15-46

Competitors: 16



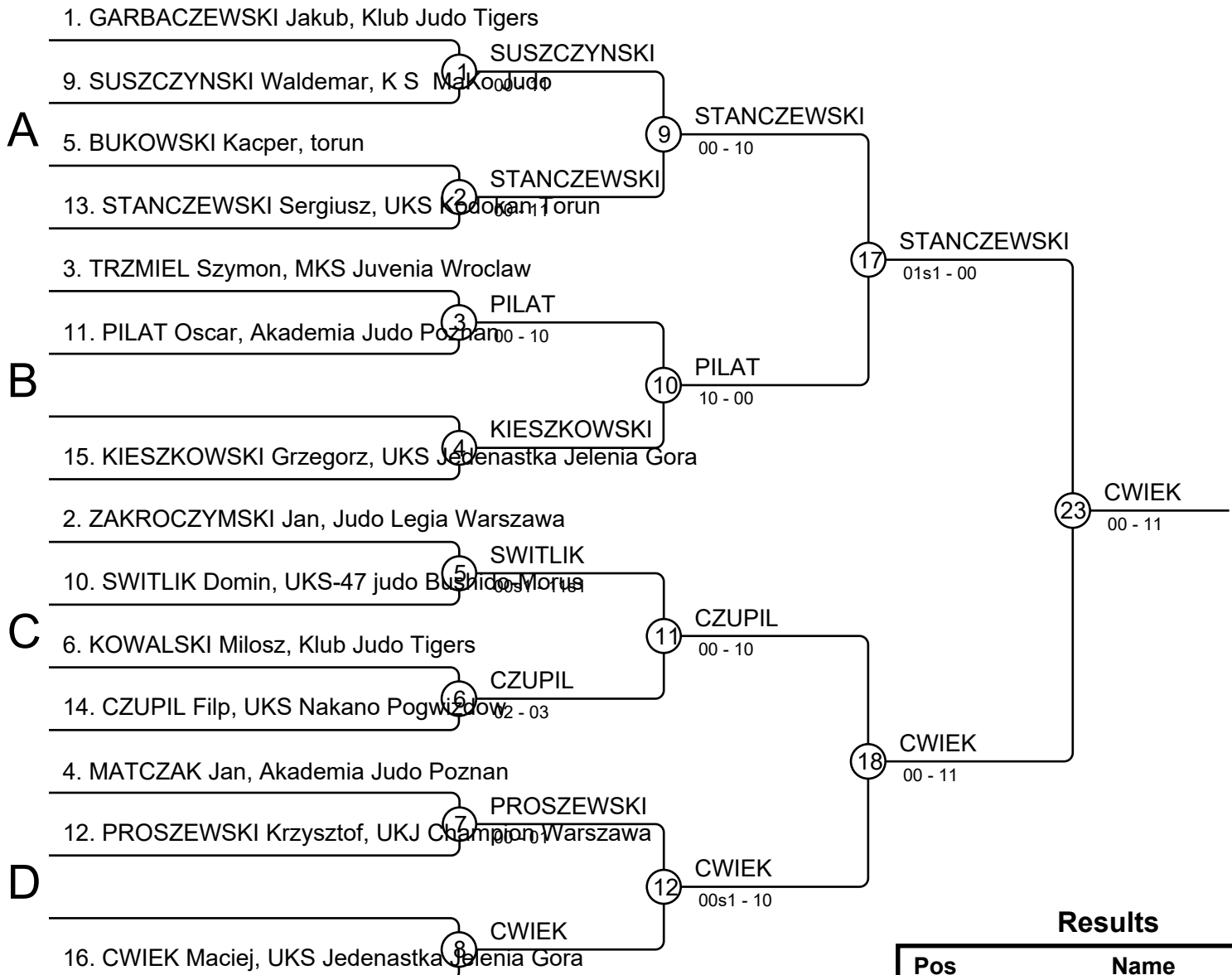
Results

Pos	Name
1	KOTLOWSKI Michal, UKS Conrad Gdansk
2	SZPIK Michal, Winner Wroclaw
3	GACIARZ Tomasz, MKS Juvenia Wroclaw
3	CHWISTEK Piotr, MKS Juvenia Wroclaw
5	DZIKOWSKI Mateusz, UKS-47 judo Bushido-Morus
5	CHUDZIK Mateusz, Winner Wroclaw
7	BALCEROWSKI Alan, UKS Conrad Gdansk
7	ZURAW Jakub, Klub Judo Tigers



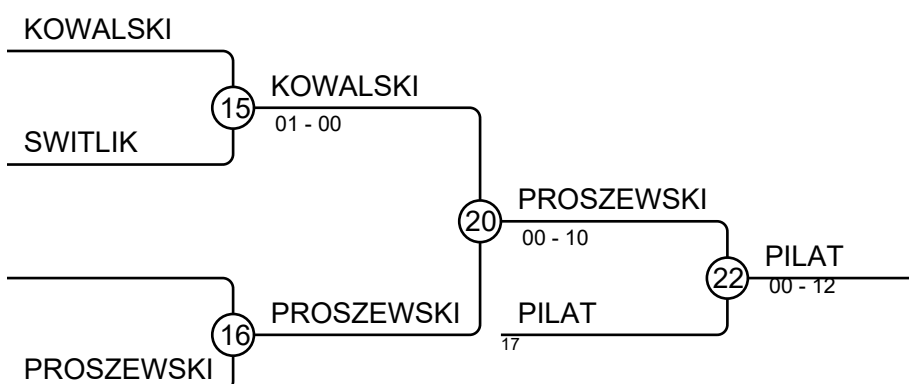
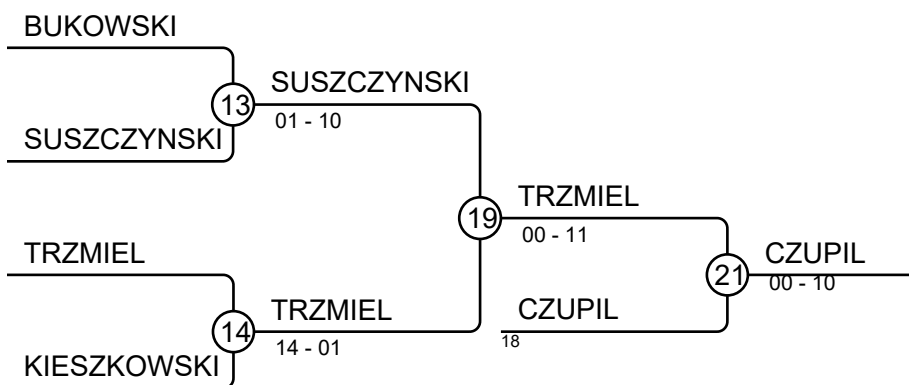
MenU15-50

Competitors: 14



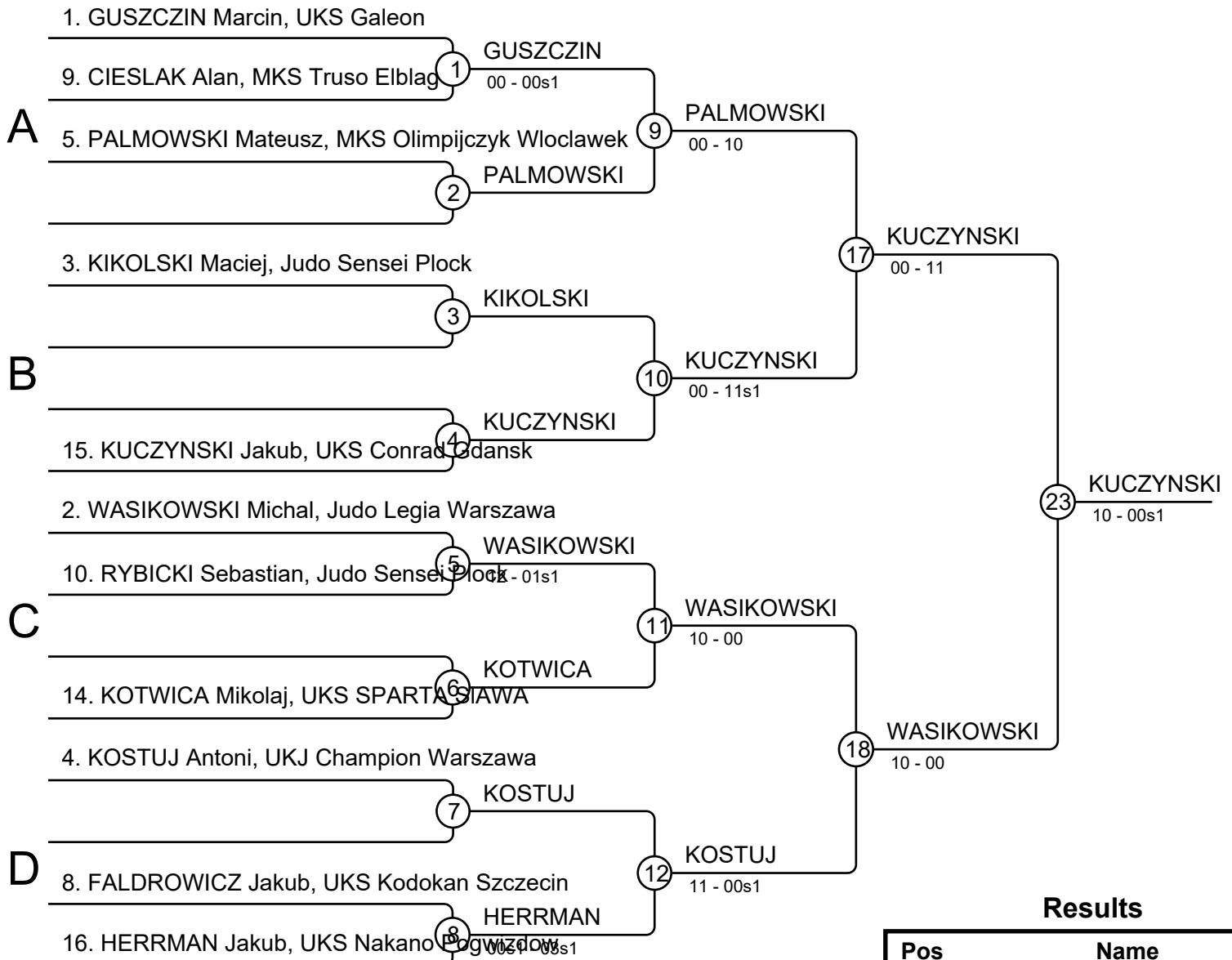
Results

Pos	Name
1	CWIEK Maciej, UKS Jedenastka Jelenia Gora
2	STANCZEWSKI Sergiusz, UKS Kodokan Torun
3	CZUPIL Filp, UKS Nakano Pogwizdow
3	PILAT Oscar, Akademia Judo Poznan
5	TRZMIEL Szymon, MKS Juvenia Wroclaw
5	PROSZEWSKI Krzysztof, UKJ Champion Warszawa
7	SUSZCZYNSKI Waldemar, K S MaKoo Judo
7	KOWALSKI Milosz, Klub Judo Tigers



MenU15-55

Competitors: 11



Results

Pos	Name
1	KUCZYNSKI Jakub, UKS Conrad Gd
2	WASIKOWSKI Michal, Judo Legia W
3	KOSTUJ Antoni, UKJ Champion War
3	RYBICKI Sebastian, Judo Sensei Plo
5	KIKOLSKI Maciej, Judo Sensei Plock
5	PALMOWSKI Mateusz, MKS Olimpij
7	GUSZCZIN Marcin, UKS Galeon
7	HERRMAN Jakub, UKS Nakano Pog

MenU15-60

Competitors: 8

Competitors A

#	Name	Grade	Club	1	2	3	4	Wins	Pts	Pos
1	GRZEGORCZYK Patryk	?	MKS Juvenia Wroclaw		10	10	10	3	30	1
2	MIKA Alam	?	VFL Stade				10	1	10	3
3	NOJEK Antoni	?	UKJ Champion Warszawa	10			10	2	20	2
4	RZEWUSKI Filip	?	Gwardia Tychy					0	0	4

Matches A

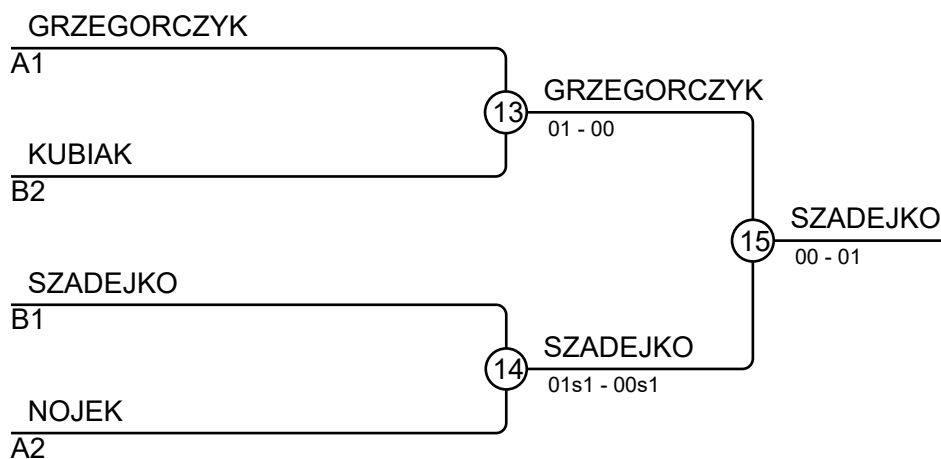
Match	White	Blue	Result	Time
1	GRZEGORCZYK Patryk 1	MIKA Alam 2	10-00	0:18
3	NOJEK Antoni 3	RZEWUSKI Filip 4	10-00	0:35
5	GRZEGORCZYK Patryk 1	NOJEK Antoni 3	12-00	1:48
7	MIKA Alam 2	RZEWUSKI Filip 4	11-00	0:29
9	GRZEGORCZYK Patryk 1	RZEWUSKI Filip 4	10-00	0:13
11	MIKA Alam 2	NOJEK Antoni 3	00-12	2:36

Competitors B

#	Name	Grade	Club	5	6	7	8	Wins	Pts	Pos
5	SZADEJKO Batlomej	?	UKS Conrad Gdansk		10	10	10	3	30	1
6	BOGACKI Pawel	?	UKS Galeon			10		1	10	3
7	CHRZASZCZ Jakub	?	MKS Juvenia Wroclaw					0	0	4
8	KUBIAK Damian	?	Akademia Judo Poznan		10	10		2	20	2

Matches B

Match	White	Blue	Result	Time
2	SZADEJKO Batlomej 5	BOGACKI Pawel 6	10-00	0:28
4	CHRZASZCZ Jakub 7	KUBIAK Damian 8	00s2-13	2:33
6	SZADEJKO Batlomej 5	CHRZASZCZ Jakub 7	10-00	0:41
8	BOGACKI Pawel 6	KUBIAK Damian 8	00s1-10	1:17
10	SZADEJKO Batlomej 5	KUBIAK Damian 8	10-00	0:11
12	BOGACKI Pawel 6	CHRZASZCZ Jakub 7	12-00s1	2:37

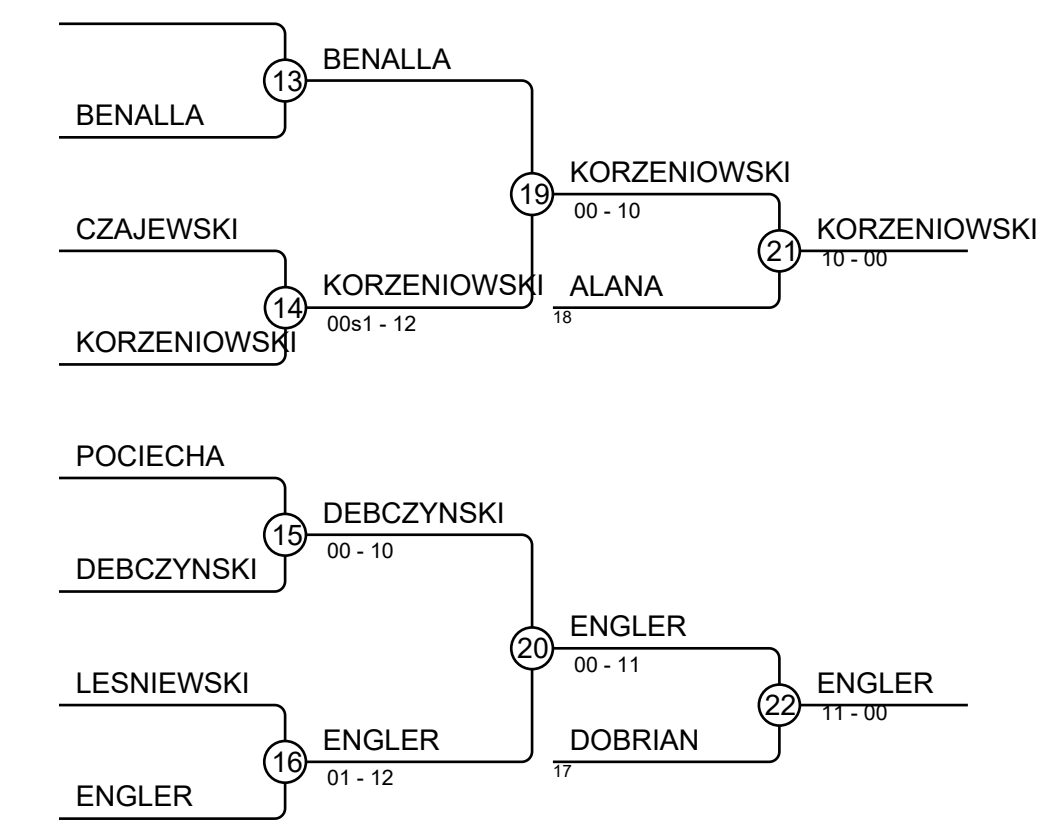
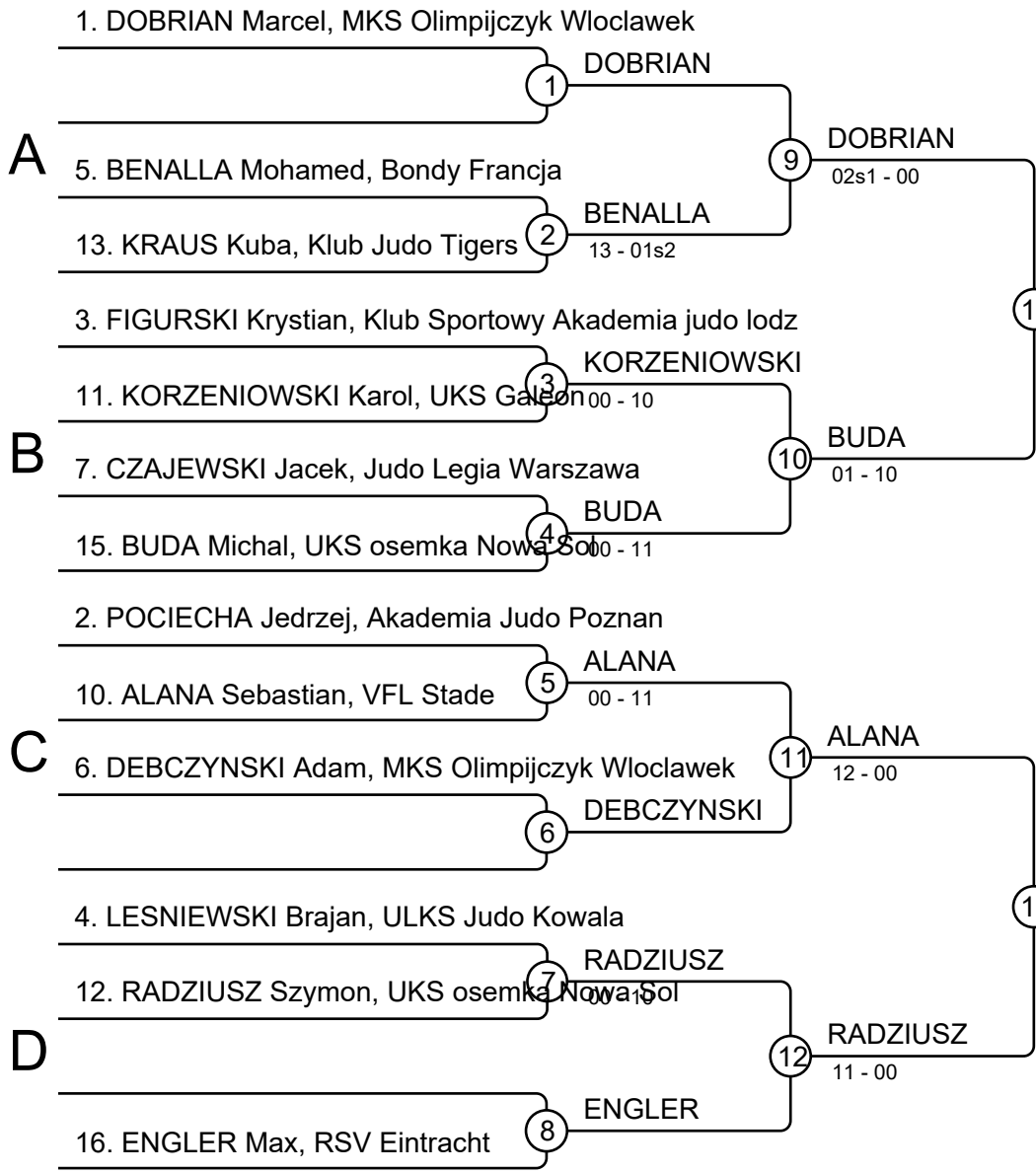


Results

Pos	Name
1	SZADEJKO Batlomej, UKS Conrad Gdansk
2	GRZEGORCZYK Patryk, MKS Juvenia Wroclaw
3	KUBIAK Damian, Akademia Judo Poznan
3	NOJEK Antoni, UKJ Champion Warszawa

MenU15-66

Competitors: 13



Results

Pos	Name
1	RADZIUSZ Szymon, UKS osemka Nowa Sol
2	BUDA Michal, UKS osemka Nowa Sol
3	KORZENIOWSKI Karol, UKS Galeon
3	ENGLER Max, RSV Eintracht
5	ALANA Sebastian, VFL Stade
5	DOBRIAN Marcel, MKS Olimpijczyk Wloclawek
7	BENALLA Mohamed, Bondy Francja
7	DEBCZYNSKI Adam, MKS Olimpijczyk Wloclawek

MenU15-73

Competitors: 6

Competitors A

#	Name	Grade	Club	1	2	3	Wins	Pts	Pos
1	CZERNIAWSKI Jan	?	Akademia Judo Poznan				0	0	3
2	KLONOWSKI Wiktor	?	Judo Sensei Plock	10			1	10	2
3	GASKA Hubert	?	Klub Sportowy Judo Gwardia Koszalin				2	11	1

Matches A

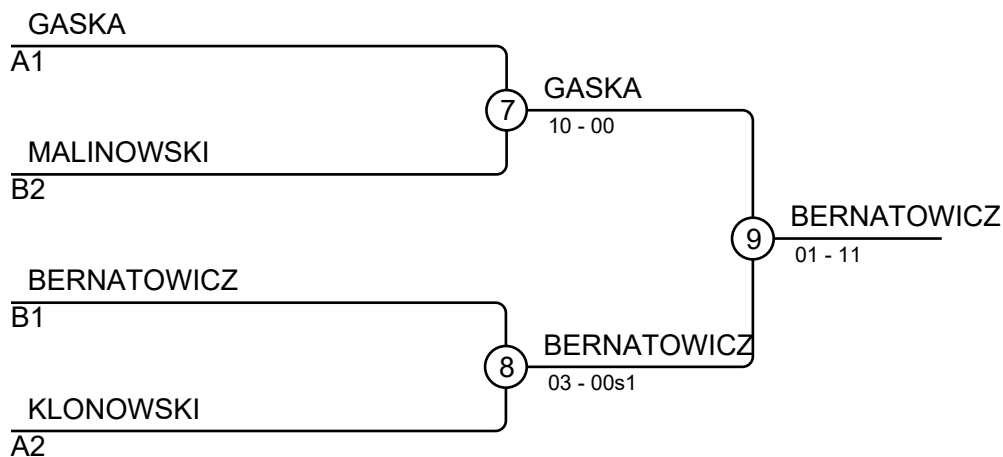
Match	White	Blue	Result	Time
1	CZERNIAWSKI Jan	1 2 KLONOWSKI Wiktor	00-11	0:40
3	CZERNIAWSKI Jan	1 3 GASKA Hubert	00-12	0:47
5	KLONOWSKI Wiktor	2 3 GASKA Hubert	00s2-01s1	4:17

Competitors B

#	Name	Grade	Club	4	5	6	Wins	Pts	Pos
4	KUCHARSKI Kajetan	?	Akademia Judo Poznan				0	0	3
5	BERNATOWICZ Maciej	?	Klub Judo Tigers	10		10	2	20	1
6	MALINOWSKI Szymon	?	UKS Conrad Gdansk	10			1	10	2

Matches B

Match	White	Blue	Result	Time
2	KUCHARSKI Kajetan	4 5 BERNATOWICZ Maciej	00-10	0:41
4	KUCHARSKI Kajetan	4 6 MALINOWSKI Szymon	00s1-13s1	2:56
6	BERNATOWICZ Maciej	5 6 MALINOWSKI Szymon	11-00	0:37



Results

Pos	Name
1	BERNATOWICZ Maciej, Klub Judo Tigers
2	GASKA Hubert, Klub Sportowy Judo Gwardia Koszalin
3	MALINOWSKI Szymon, UKS Conrad Gdansk
3	KLONOWSKI Wiktor, Judo Sensei Plock

MenU15-81

Competitors: 1

Competitors

#	Name	Grade	Club	1	Wins	Pts	Pos
1	CIAGLEWICZ Szymon	?	MKS Juvenia Wroclaw		0	0	1

Matches

Match	White	Blue	Result	Time
-------	-------	------	--------	------

Results

Pos	Name
1	CIAGLEWICZ Szymon, MKS Juvenia Wroclaw

MenU15+81

Competitors: 3

Competitors

#	Name	Grade	Club	1	2	3	Wins	Pts	Pos
1	NIZIOL Grzegorz	?	UKS Kodokan Szczecin		10		1	10	2
2	JANKOWSKI Jakub	?	torun				0	0	3
3	STANGE Paul	?	RSV Eintracht	1	1		2	2	1

Matches

Match	White			Blue	Result	Time
1	NIZIOL Grzegorz	1	2	JANKOWSKI Jakub	10-00	0:11
2	NIZIOL Grzegorz	1	3	STANGE Paul	00-01	3:00
3	JANKOWSKI Jakub	2	3	STANGE Paul	00-01	3:00

Results

Pos	Name
1	STANGE Paul, RSV Eintracht
2	NIZIOL Grzegorz, UKS Kodokan Szczecin
3	JANKOWSKI Jakub, torun

KU17-40

Competitors: 0

KU17-44

Competitors: 4

Competitors

#	Name	Grade	Club	1	2	3	4	Wins	Pts	Pos
1	JARMUZ Olga	?	Klub Sportowy Akademia Judo Poznan					1	10	3
2	SZULC Aleksandra	?	Klub Sportowy Judo Gwardia w Koszalinie Koszalin					1	10	2
3	ALWAQEDI Nada	?	MKS Truso Elblag					0	0	4
4	POLKOWSKA Aleksandra	?	UKS Judo Kontra Minsk Mazowiecki					3	30	1

Matches

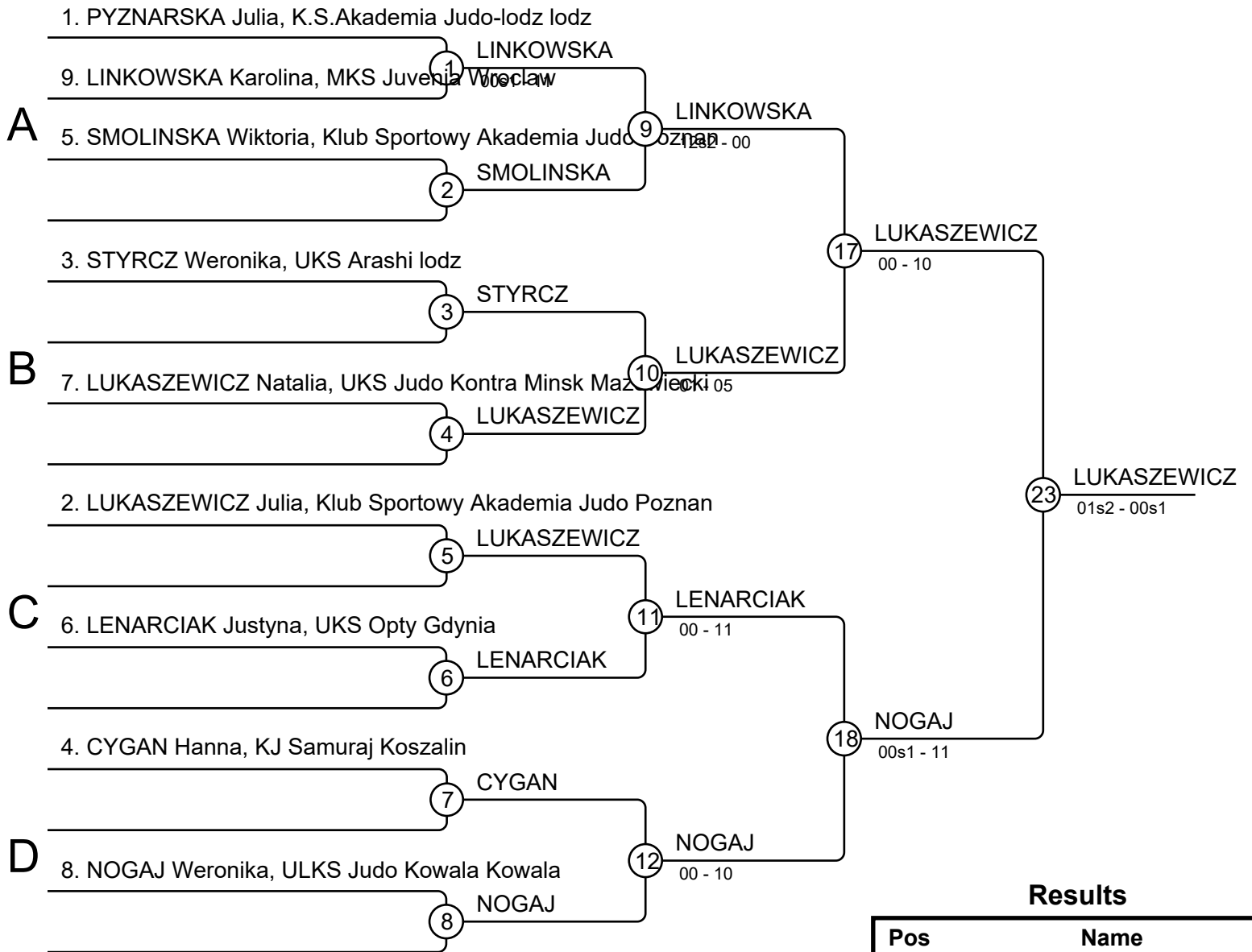
Match	White	White Grade	White Pos	Blue	Blue Grade	Blue Pos	Result	Time
1	JARMUZ Olga	1	2	SZULC Aleksandra			00-11	1:03
2	ALWAQEDI Nada	3	4	POLKOWSKA Aleksandra			00-10	0:08
3	JARMUZ Olga	1	3	ALWAQEDI Nada			11s1-00s1	1:32
4	SZULC Aleksandra	2	4	POLKOWSKA Aleksandra			00-11	1:20
5	JARMUZ Olga	1	4	POLKOWSKA Aleksandra			00s1-10	1:56
6	SZULC Aleksandra	2	3	ALWAQEDI Nada			12-00	0:53

Results

Pos	Name
1	POLKOWSKA Aleksandra, UKS Judo Kontra Minsk Mazowiecki
2	SZULC Aleksandra, Klub Sportowy Judo Gwardia w Koszalinie Koszalin
3	JARMUZ Olga, Klub Sportowy Akademia Judo Poznan
4	ALWAQEDI Nada, MKS Truso Elblag

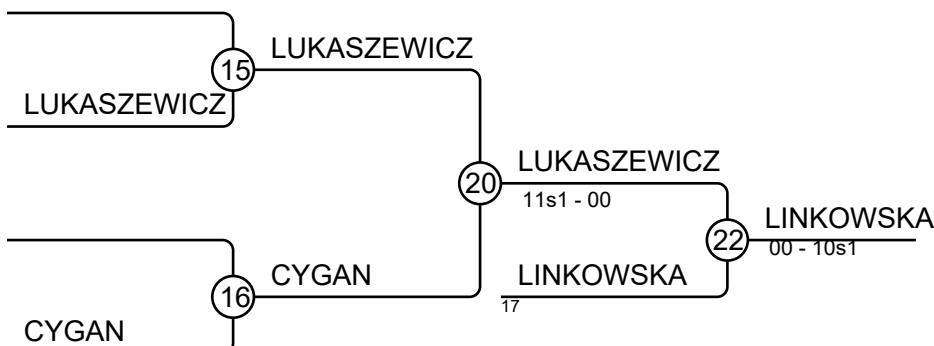
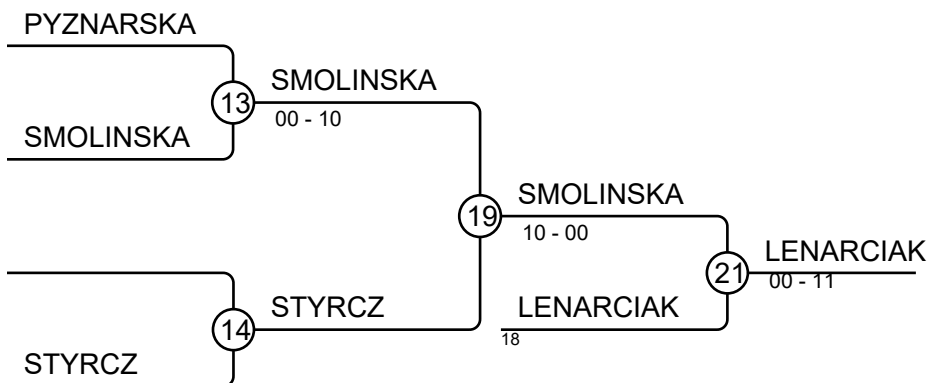
KU17-48

Competitors: 9



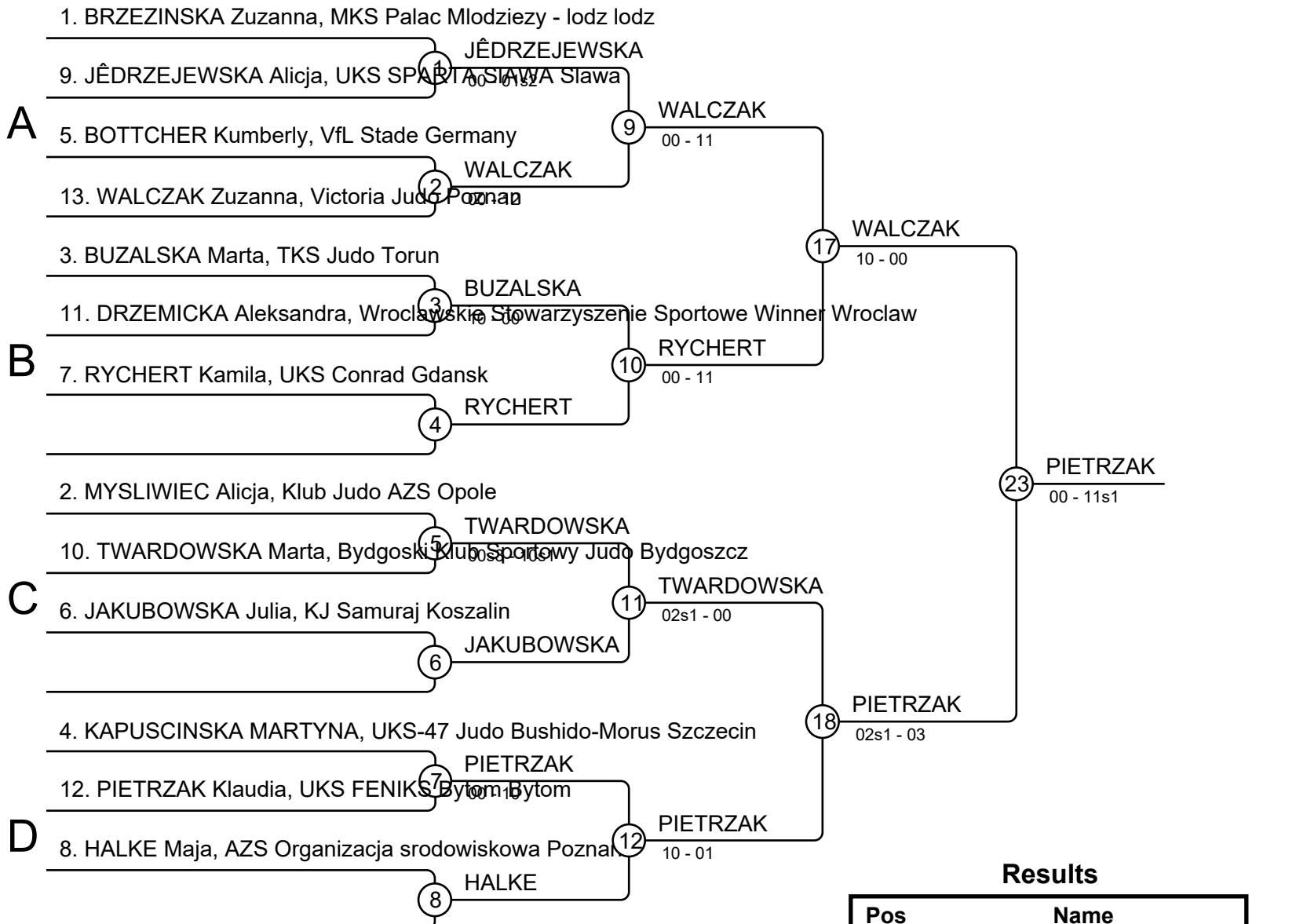
Results

Pos	Name
1	LUKASZEWICZ Natalia, UKS Judo Kontra Minsk Mazowiecki 05
2	NOGAJ Weronika, ULKS Judo Kowala Kowala
3	LENARCIAK Justyna, UKS Opty Gdynia
3	LINKOWSKA Karolina, MKS Juwenia Wrocław
5	SMOLINSKA Wiktoria, Klub Sportowy Akademia Judo Poznan
5	LUKASZEWICZ Julia, Klub Sportowy Akademia Judo Poznan
7	STYRCZ Weronika, UKS Arashi lodz
7	CYGAN Hanna, KJ Samuraj Koszalin



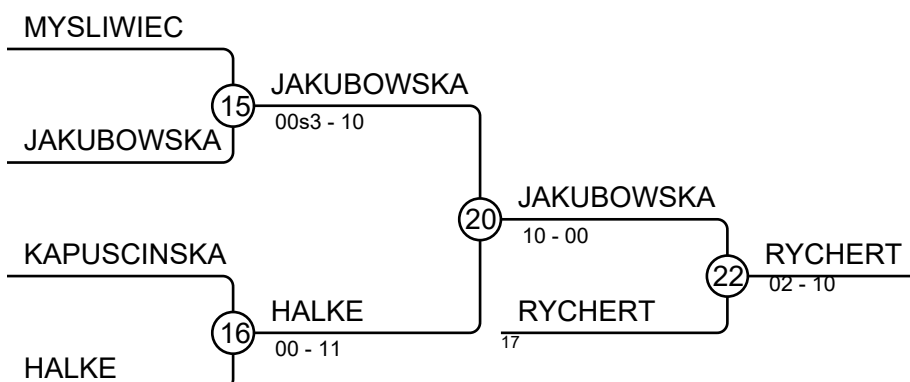
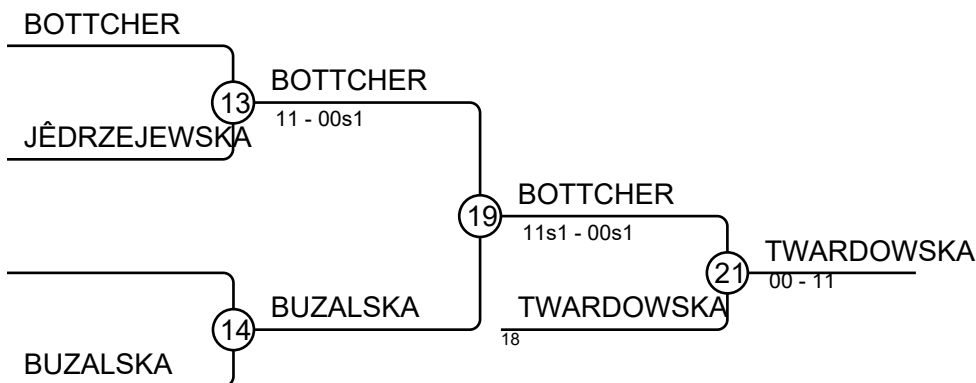
KU17-52

Competitors: 13



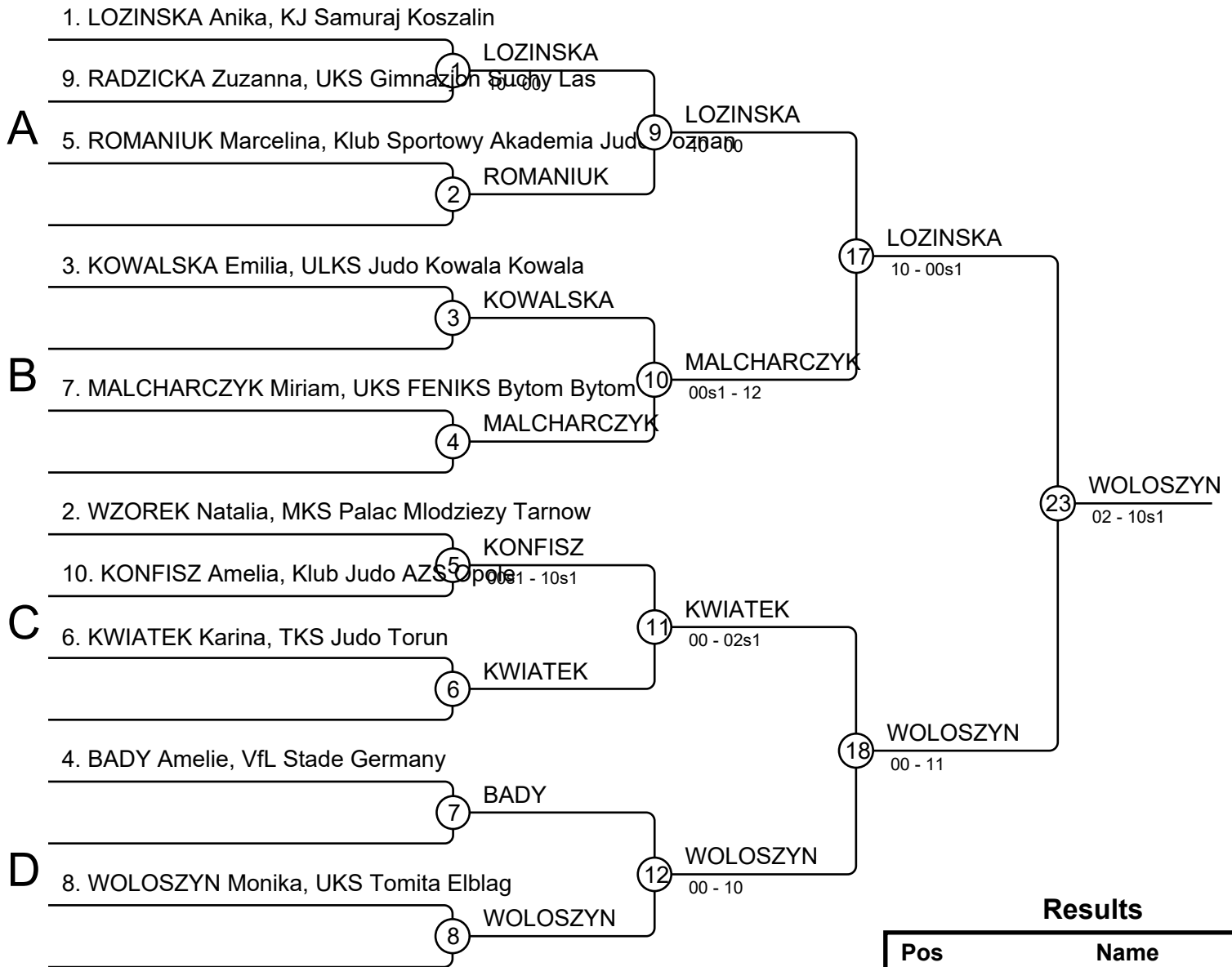
Results

Pos	Name
1	PIETRZAK Klaudia, UKS FENIKS Bytom
2	WALCZAK Zuzanna, Victoria Judo Poznan
3	TWARDOWSKA Marta, Bydgoski Klub Sportowy Judo Bydgoszcz
3	RYCHERT Kamila, UKS Conrad Gdansk
5	BOTTCHER Kumberly, VfL Stade Germany
5	JAKUBOWSKA Julia, KJ Samuraj Koszalin
7	BUZALSKA Marta, TKS Judo Torun
7	HALKE Maja, AZS Organizacja srodowiskowa Poznan



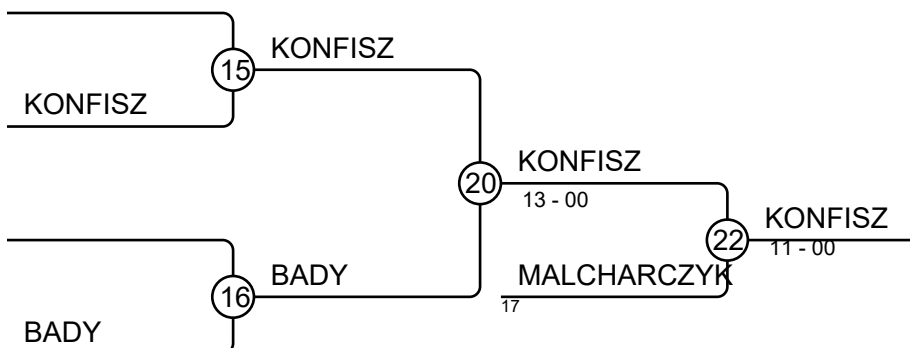
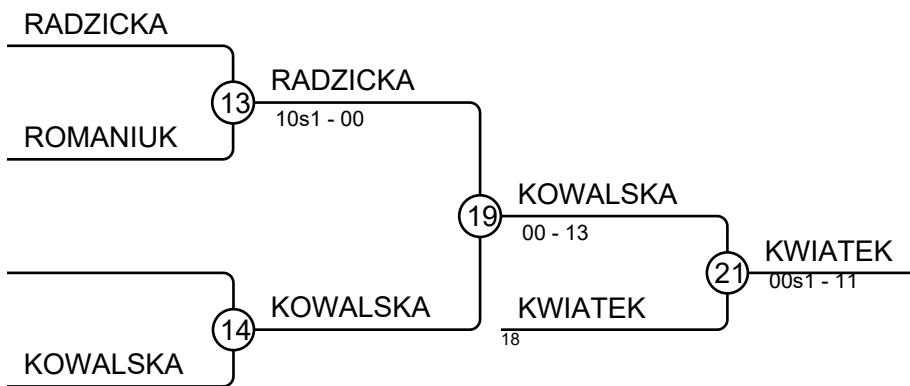
KU17-57

Competitors: 10



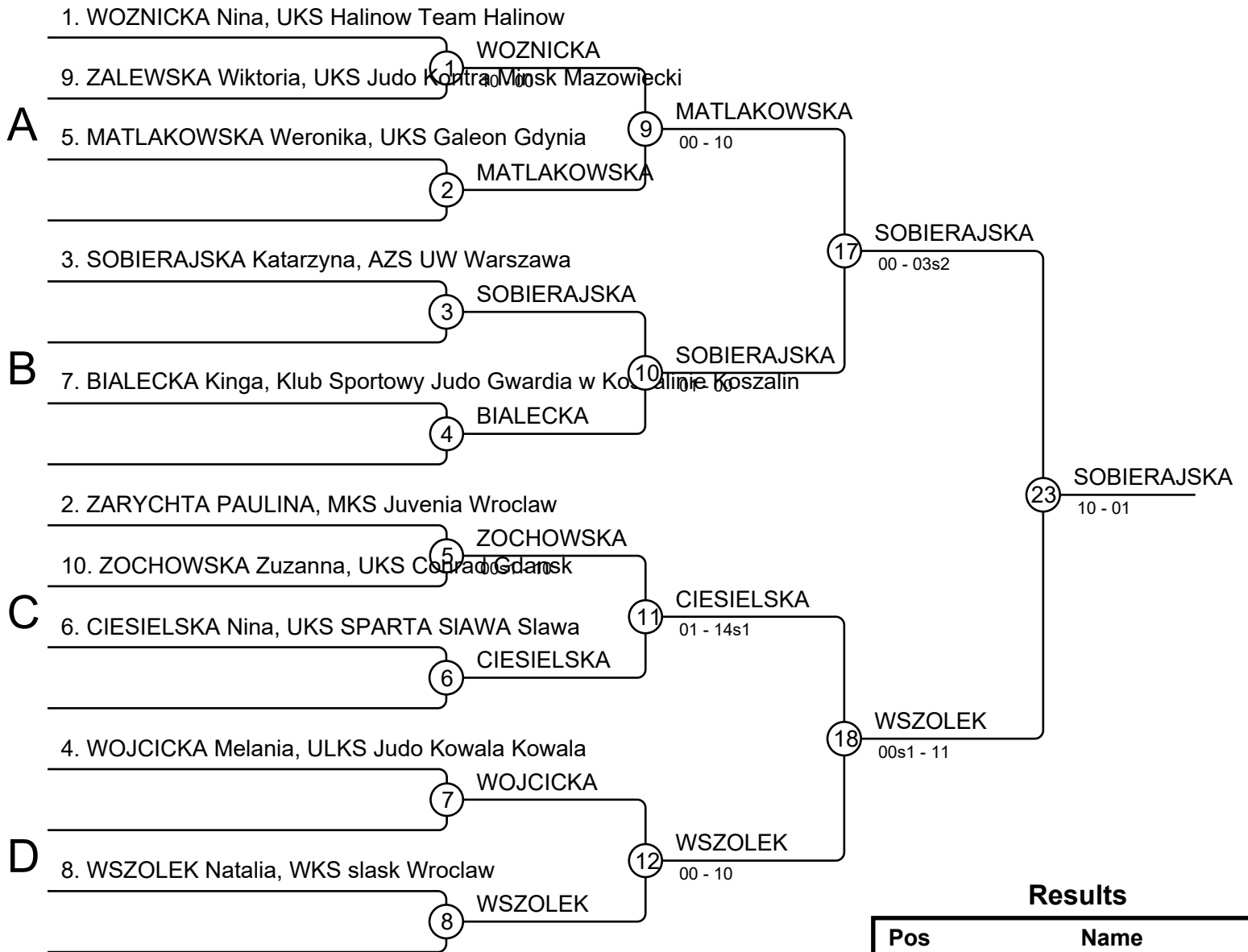
Results

Pos	Name
1	WOLOSZYN Monika, UKS Tomita Elblag
2	LOZINSKA Anika, KJ Samuraj Koszalin
3	KWIATEK Karina, TKS Judo Torun
3	KONFISZ Amelia, Klub Judo AZS Opole
5	KOWALSKA Emilia, ULKS Judo Kowala Kowala
5	MALCHARCZYK Miriam, UKS FENIKS Bytom Bytom
7	RADZICKA Zuzanna, UKS Gimnazjum Suchy Las
7	BADY Amelie, VfL Stade Germany



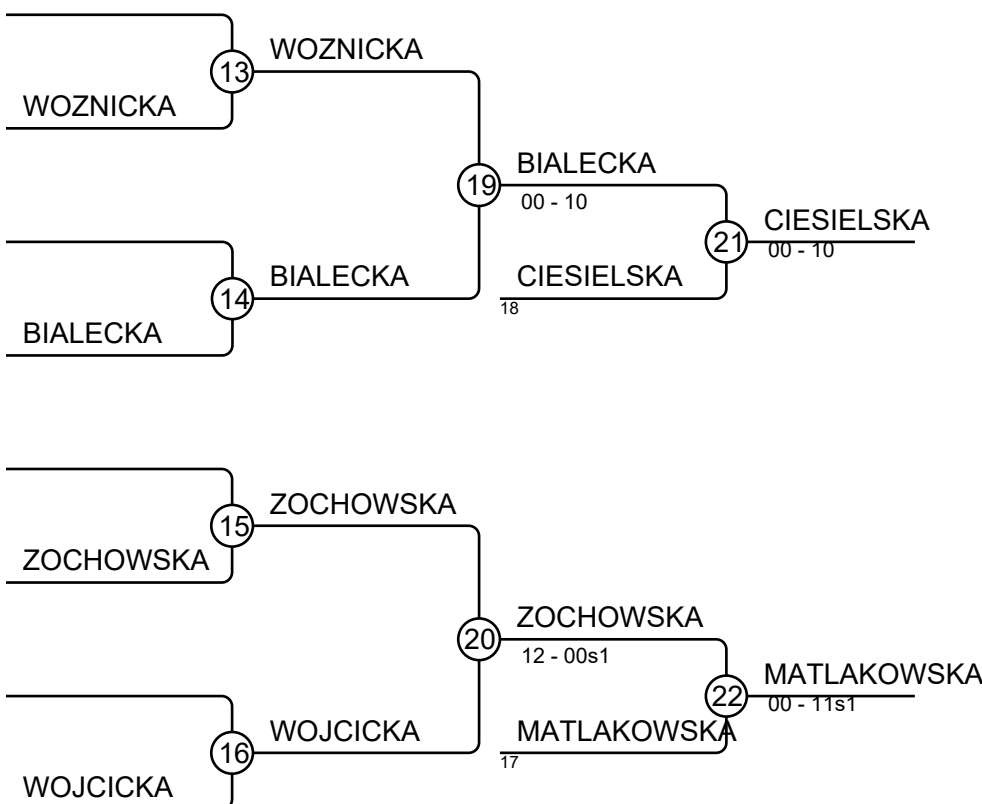
KU17-63

Competitors: 10



Results

Pos	Name
1	SOBIERAJSKA Katarzyna, AZS UW Warszawa
2	WSZOLEK Natalia, WKS slask Wroclaw
3	CIESIELSKA Nina, UKS SPARTA SIAWA Slawa
3	MATLAKOWSKA Weronika, UKS Galeon Gdynia
5	BIALECKA Kinga, Klub Sportowy Judo Gwardia w Kolonie Koszalin
5	ZOCHOWSKA Zuzanna, UKS Conrad Gdansk
7	WOZNICKA Nina, UKS Halinow Team Halinow
7	WOJCICKA Melania, ULKS Judo Kowala Kowala



KU17-70

Competitors: 6

Competitors A

#	Name	Grade	Club	1	2	3	Wins	Pts	Pos
1	ENGLER Jasmin	?	PSV Frankfurt Germany			10	1	10	2
2	KOBUS Natalia	?	UKS Praskie Centrum Sportu Warszawa			2	2	20	1
3	KRYSTEK Julia	?	UKS Pohl Judo Przemêt				0	0	3

Matches A

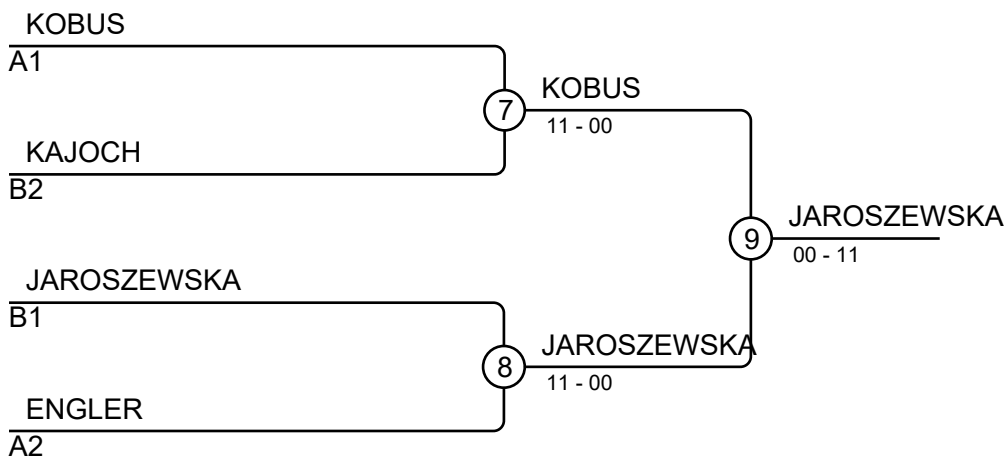
Match	White	Blue	Result	Time
1	ENGLER Jasmin 1	2 KOBUS Natalia	01-10	1:10
3	ENGLER Jasmin 1	3 KRYSTEK Julia	12-01s1	2:50
5	KOBUS Natalia 2	3 KRYSTEK Julia	10-00	1:01

Competitors B

#	Name	Grade	Club	4	5	6	Wins	Pts	Pos
4	JAROSZEWSKA JULIA	?	MKS Juvenia Wroclaw		10	10	2	20	1
5	KAJOCH Martyna	?	UKS Junior Lipno			10	1	10	2
6	KUBERSKA Oliwia	?	UKS osemka Nowa Sol				0	0	3

Matches B

Match	White	Blue	Result	Time
2	JAROSZEWSKA JULIA 4	5 KAJOCH Martyna	12-00s1	1:06
4	JAROSZEWSKA JULIA 4	6 KUBERSKA Oliwia	11-00s1	0:48
6	KAJOCH Martyna 5	6 KUBERSKA Oliwia	13-01	1:35



Results

Pos	Name
1	JAROSZEWSKA JULIA, MKS Juvenia Wroclaw
2	KOBUS Natalia, UKS Praskie Centrum Sportu Warszawa
3	KAJOCH Martyna, UKS Junior Lipno
3	ENGLER Jasmin, PSV Frankfurt Germany

KU17+70

Competitors: 6

Competitors A

#	Name	Grade	Club	1	2	3	Wins	Pts	Pos
1	JANOCHA Natalia	?	UKS 3 Pila				0	0	3
2	GAWLIKOWSKA Dominika	?	UKS Ippon Tychy	1			1	1	2
3	CHOBOT Klaudia	?	ULKS Judo Kowala Kowala	10	10		2	20	1

Matches A

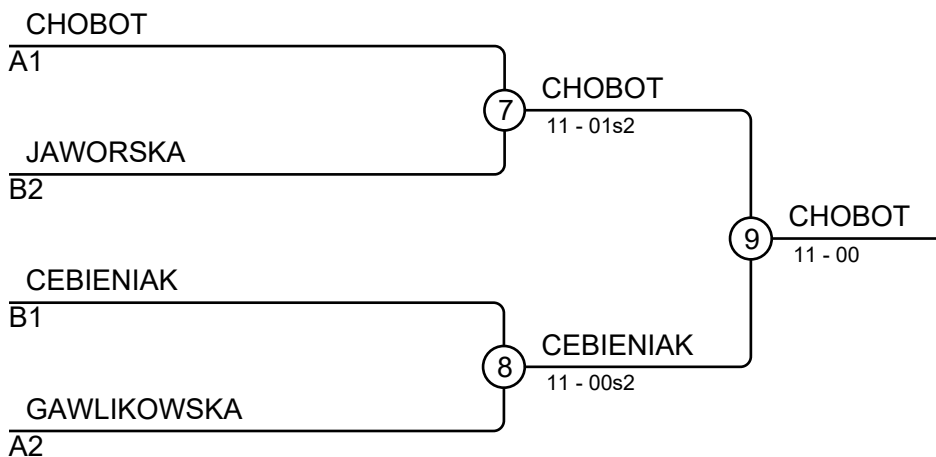
Match	White	Blue	Result	Time
1	JANOCHA Natalia	1 2 GAWLIKOWSKA Dominika	00s1-01s1	5:40
3	JANOCHA Natalia	1 3 CHOBOT Klaudia	00s1-11	2:13
5	GAWLIKOWSKA Dominika	2 3 CHOBOT Klaudia	00-12	0:52

Competitors B

#	Name	Grade	Club	4	5	6	Wins	Pts	Pos
4	JAWORSKA Weronika	?	Klub Sportowy Judo Gwardia w Koszalinie Koszalin				0	0	3
5	CEBIENIAK Oliwia	?	UKS 3 Pila	10		10	2	20	1
6	TORCHINAVA Tamara	?	UKS Team Superstar Wroclaw				0	0	3

Matches B

Match	White	Blue	Result	Time
2	JAWORSKA Weronika	4 5 CEBIENIAK Oliwia	00-11	1:26
4	JAWORSKA Weronika	4 6 TORCHINAVA Tamara	11-00	0:36
6	CEBIENIAK Oliwia	5 6 TORCHINAVA Tamara	10-00	0:00

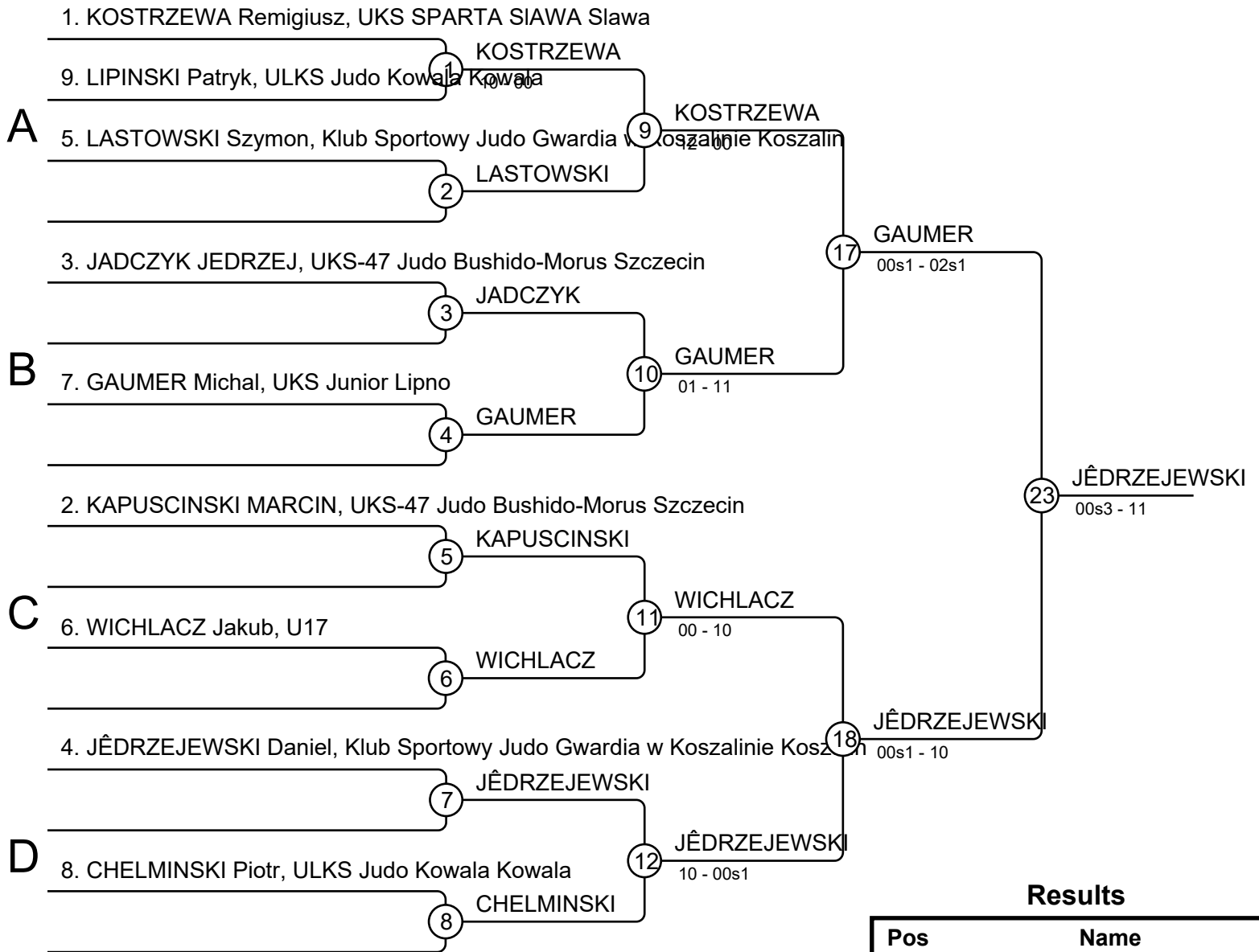


Results

Pos	Name
1	CHOBOT Klaudia, ULKS Judo Kowala Kowala
2	CEBIENIAK Oliwia, UKS 3 Pila
3	JAWORSKA Weronika, Klub Sportowy Judo Gwardia w Koszalinie Koszalin
3	GAWLIKOWSKA Dominika, UKS Ippon Tychy

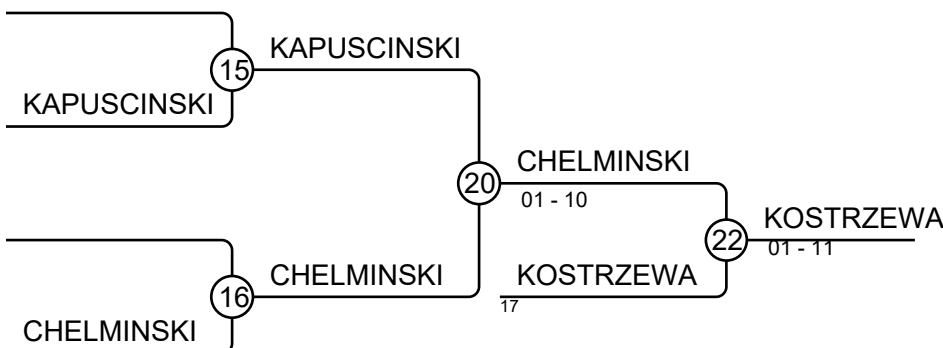
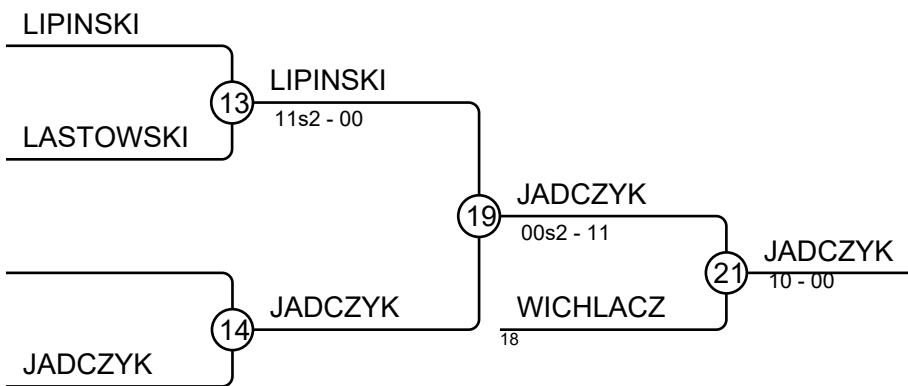
MenU17+90

Competitors: 9



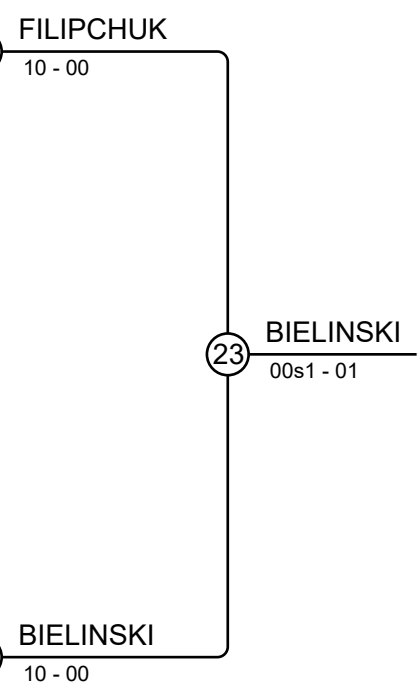
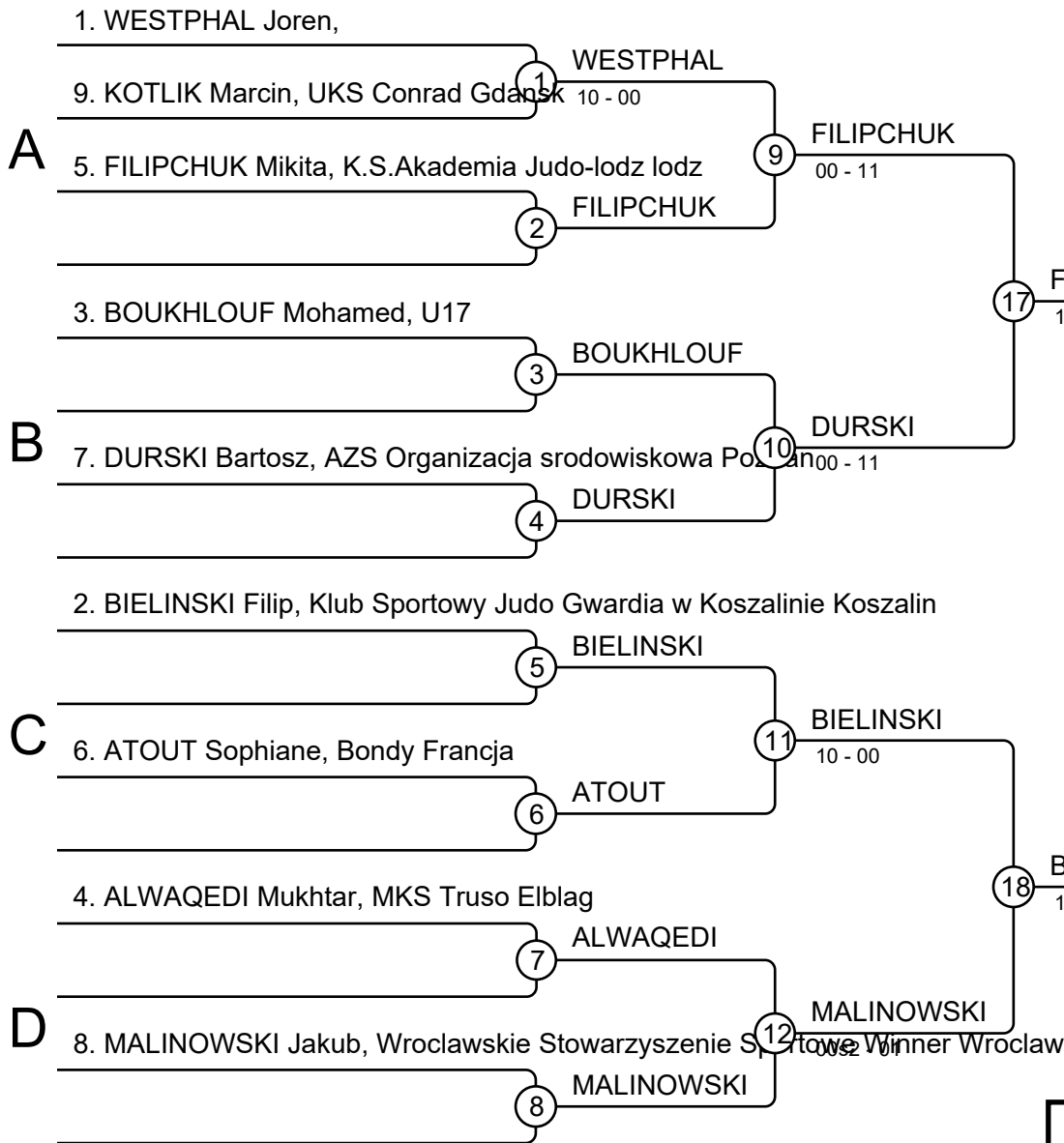
Results

Pos	Name
1	JÊDRZEJEWSKI Daniel, Klub Sportowy Judo Gwardia w Koszalinie Koszalin
2	GAUMER Michał, UKS Junior Lipno
3	JADCZYK JEDRZEJ, UKS-47 Judo Bushido-Morus Szczecin
3	KOSTRZEWA Remigiusz, UKS SPARTA SIAWA Slawa
5	WICHLACZ Jakub, U17
5	CHELMINSKI Piotr, ULKS Judo Kowala Kowala
7	LIPINSKI Patryk, ULKS Judo Kowala Kowala
7	KAPUSCINSKI MARCIN, UKS-47 Judo Bushido-Morus Szczecin



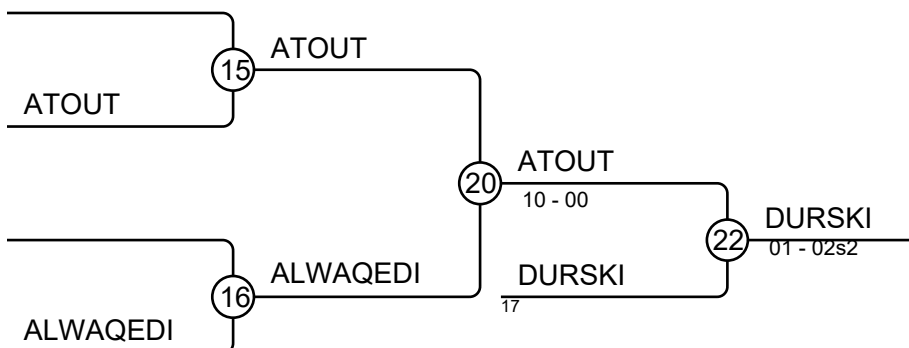
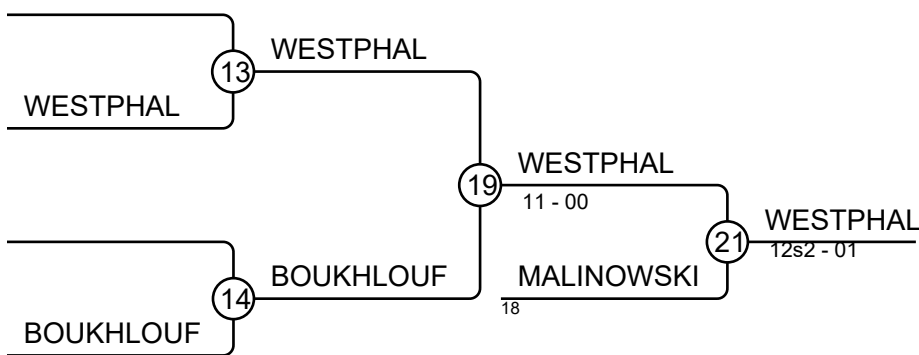
MenU17-46

Competitors: 9



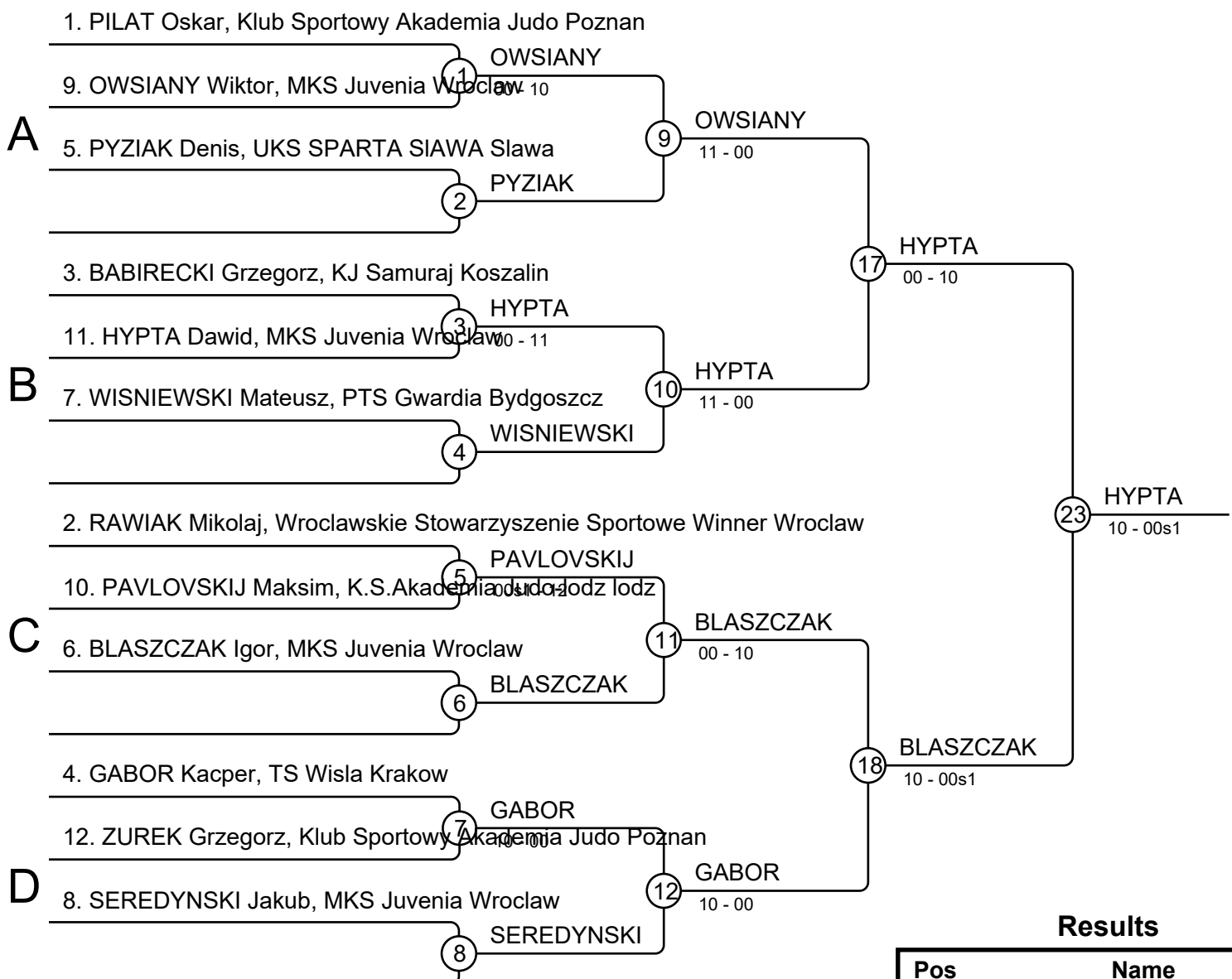
Results

Pos	Name
1	BIELINSKI Filip, Klub Sportowy Judo
2	FILIPCHUK Mikita, K.S.Akademia Ju
3	WESTPHAL Joren,
3	DURSKI Bartosz, AZS Organizacja s
5	MALINOWSKI Jakub, Wroclawskie S
5	ATOUT Sophiane, Bondy Francja
7	BOUKHLOUF Mohamed, U17
7	ALWAQEDI Mukhtar, MKS Truso Elb



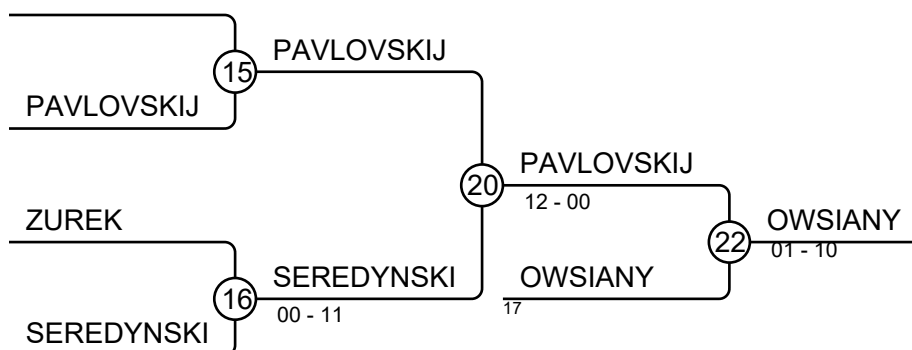
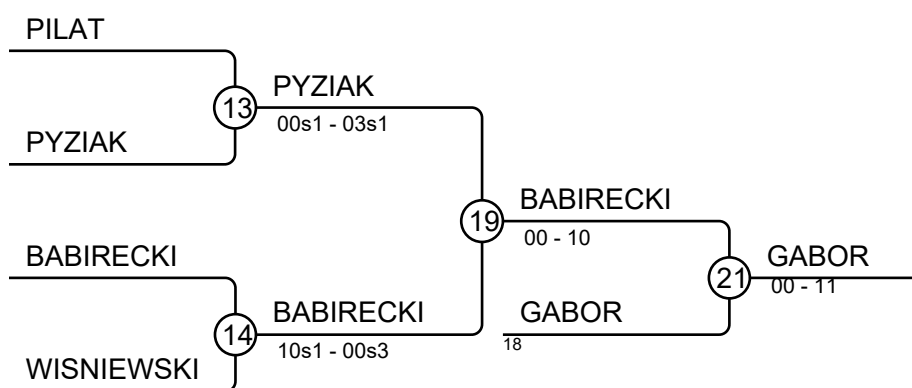
MenU17-50

Competitors: 12



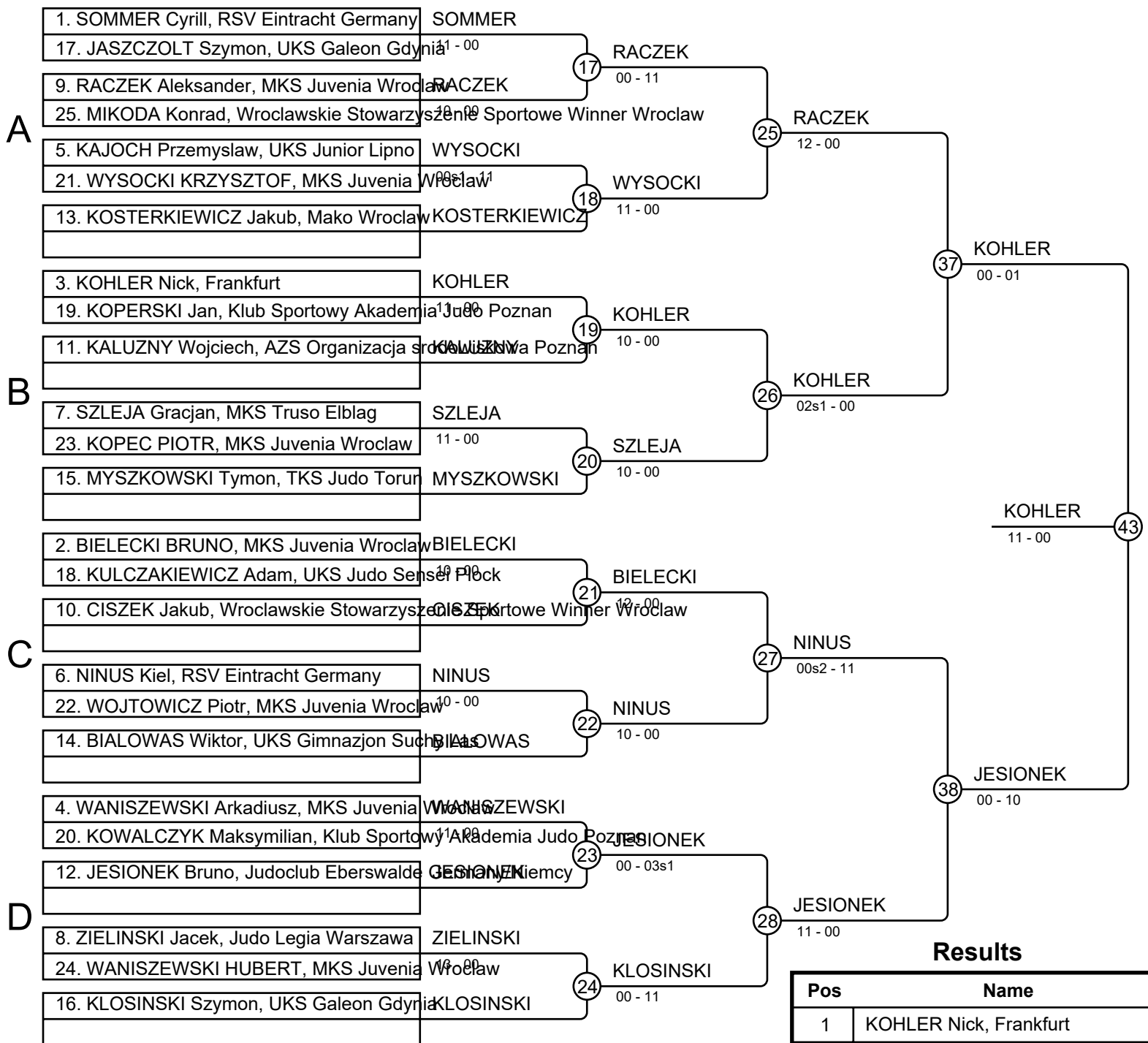
Results

Pos	Name
1	HYPTA Dawid, MKS Juvenia Wroclaw
2	BLASZCZAK Igor, MKS Juvenia Wroclaw
3	GABOR Kacper, TS Wisla Krakow
3	OWSIANY Wiktor, MKS Juvenia Wroclaw
5	BABIRECKI Grzegorz, KJ Samuraj Koszalin
5	PAVLOVSKIJ Maksim, K.S.Akademia Judo Lodz
7	PYZIAK Denis, UKS SPARTA SIAWA Slawa
7	SEREDYNSKI Jakub, MKS Juvenia Wroclaw



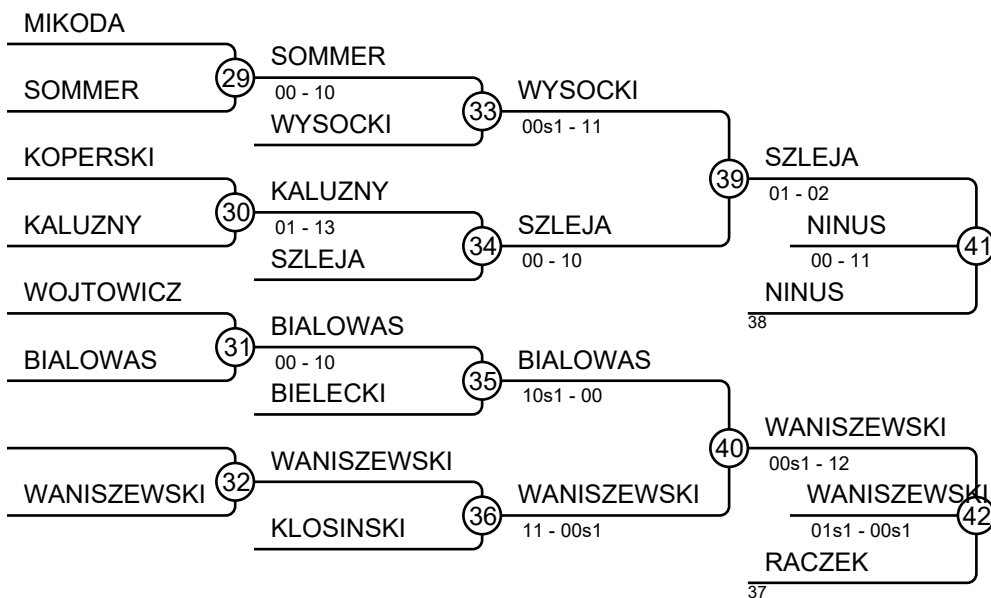
MenU17-55

Competitors: 25



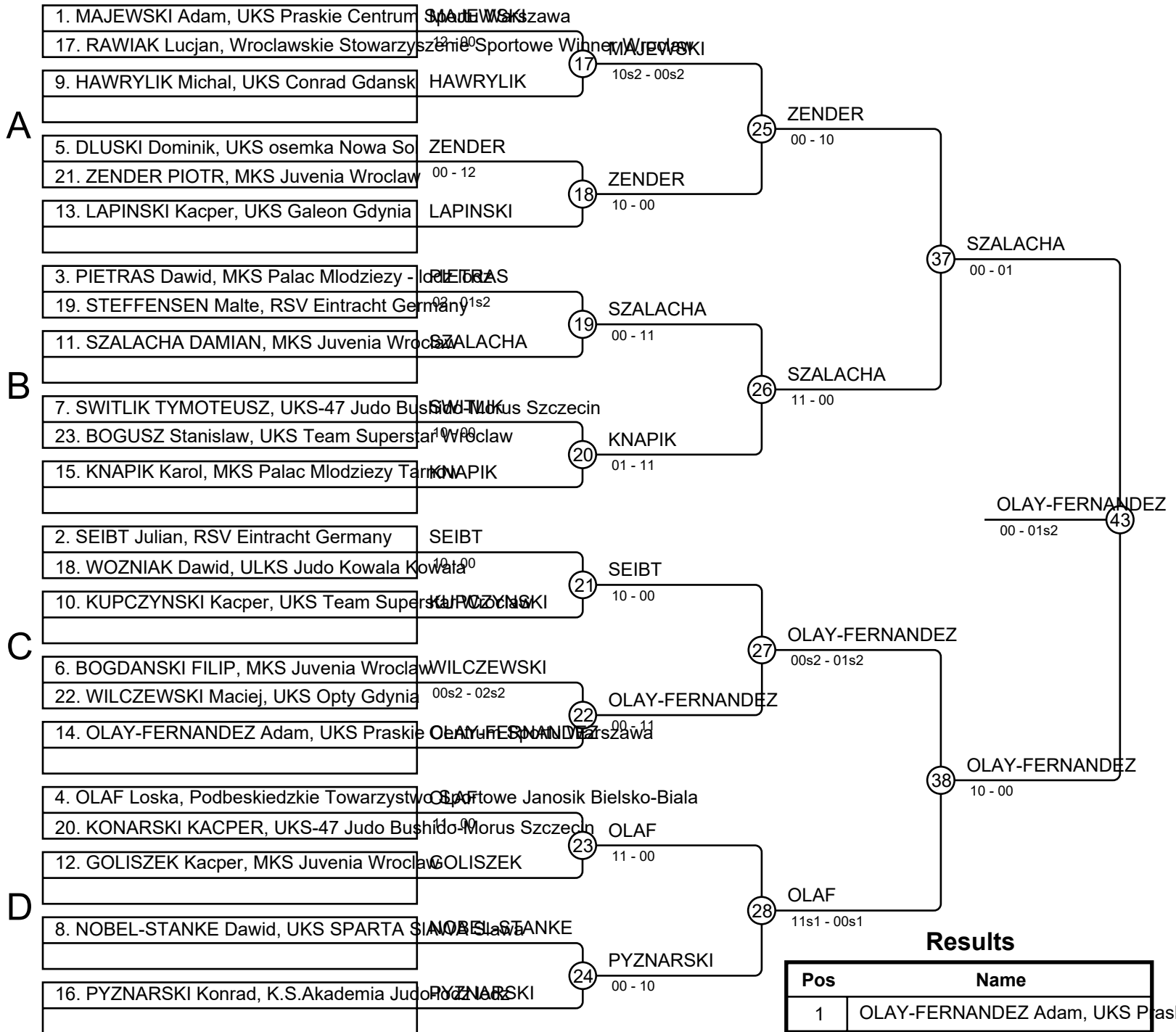
Results

Pos	Name
1	KOHLER Nick, Frankfurt
2	JESIONEK Bruno, Judoclub Eberswalde
3	NINUS Kiel, RSV Eintracht Germany
3	WANISZEWSKI Arkadiusz, MKS Juvenia Wroclaw
5	SZLEJA Gracjan, MKS Truso Elblag
5	RACZEK Aleksander, MKS Juvenia Wroclaw
7	WYSOCKI KRZYSZTOF, MKS Juvenia Wroclaw
7	BIALOWAS Wiktor, UKS Gimnazjon Suchbaski



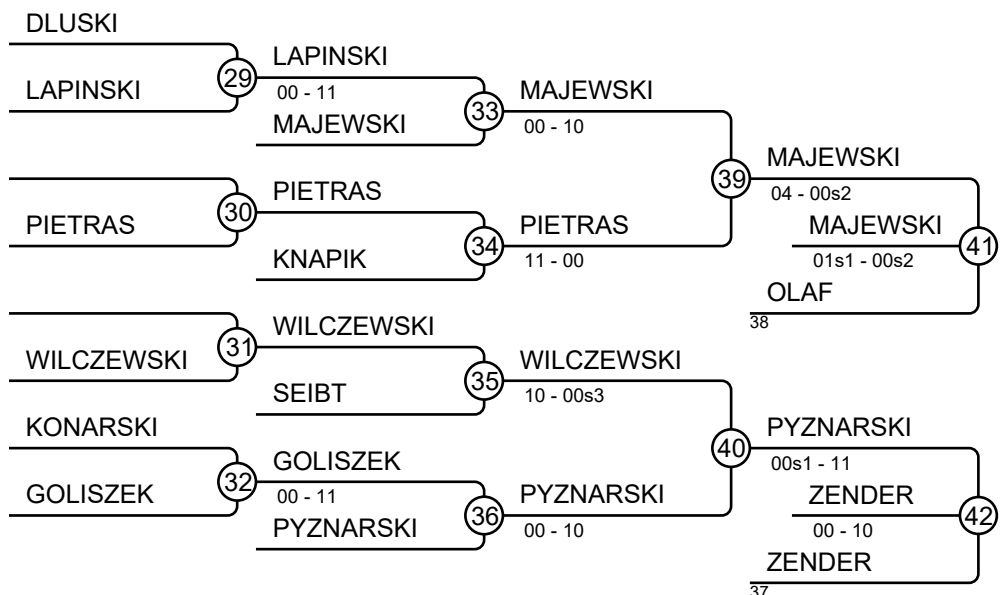
MenU17-60

Competitors: 23



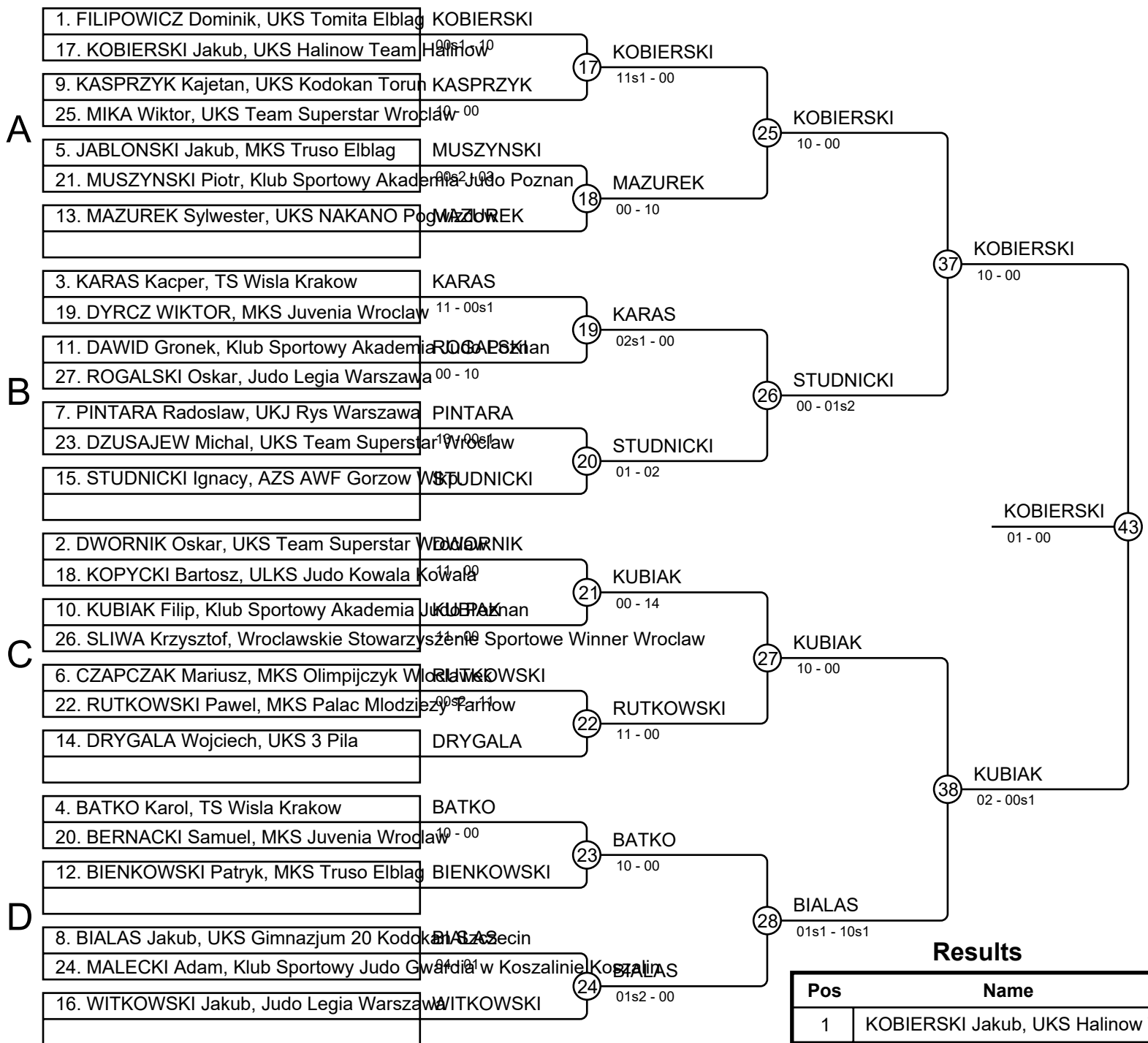
Results

Pos	Name
1	OLAY-FERNANDEZ Adam, UKS Praskie Centrum Spadek Warszawa
2	SZALACHA DAMIAN, MKS Juvenia Wroclaw
3	MAJEWSKI Adam, UKS Praskie Centrum Spadek Warszawa
3	ZENDER PIOTR, MKS Juvenia Wroclaw
5	OLAF Loska, Podbeskiedzkie Towarzystwo Sportowe Janosik Bielsko-Biala
5	PYZNARSKI Konrad, K.S.Akademia Judo Poznan
7	PIETRAS Dawid, MKS Palac Mlodziezy - Idreba Idreba
7	WILCZEWSKI Maciej, UKS Opty Gdynia



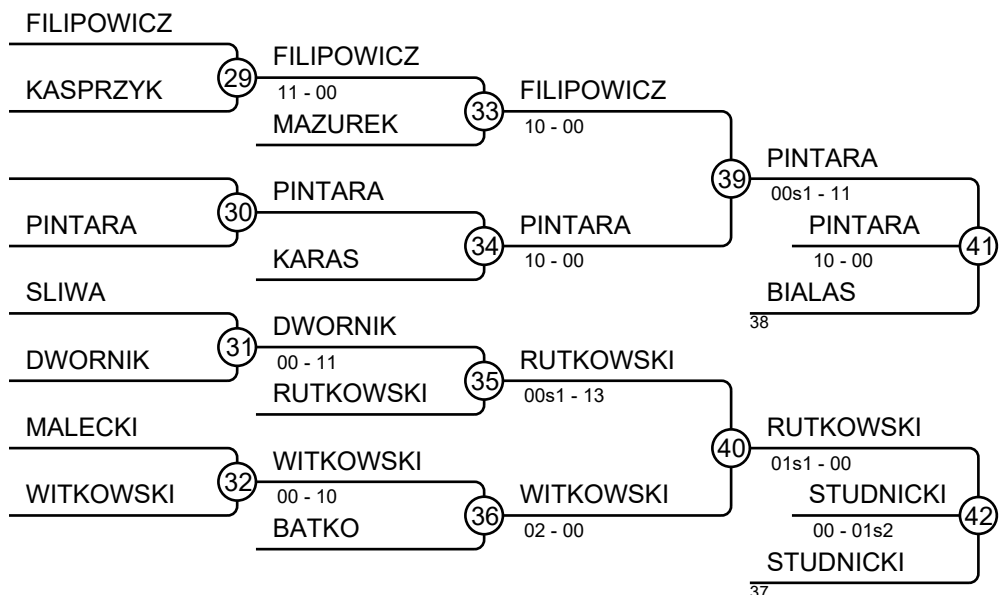
MenU17-66

Competitors: 27



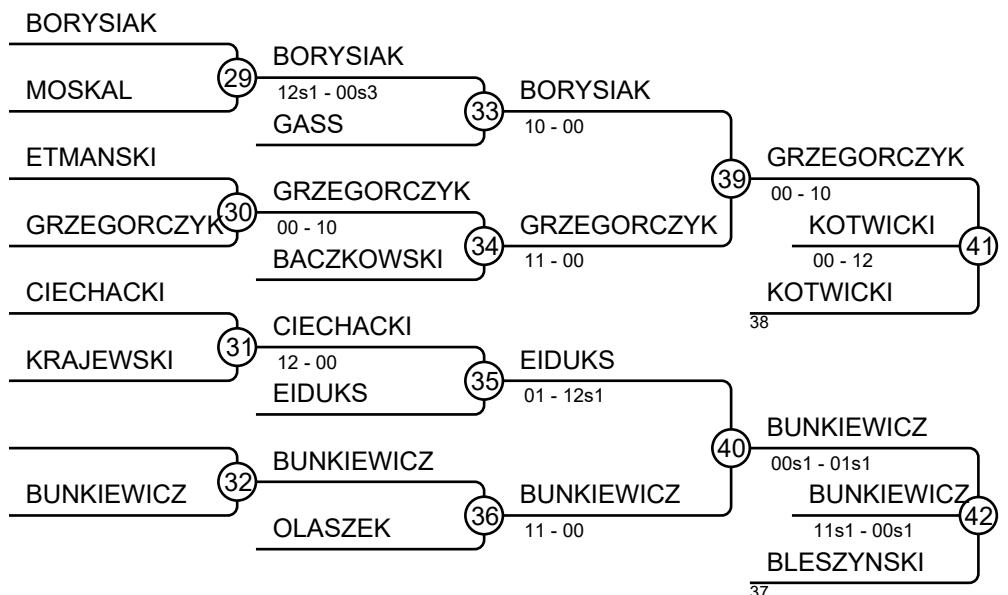
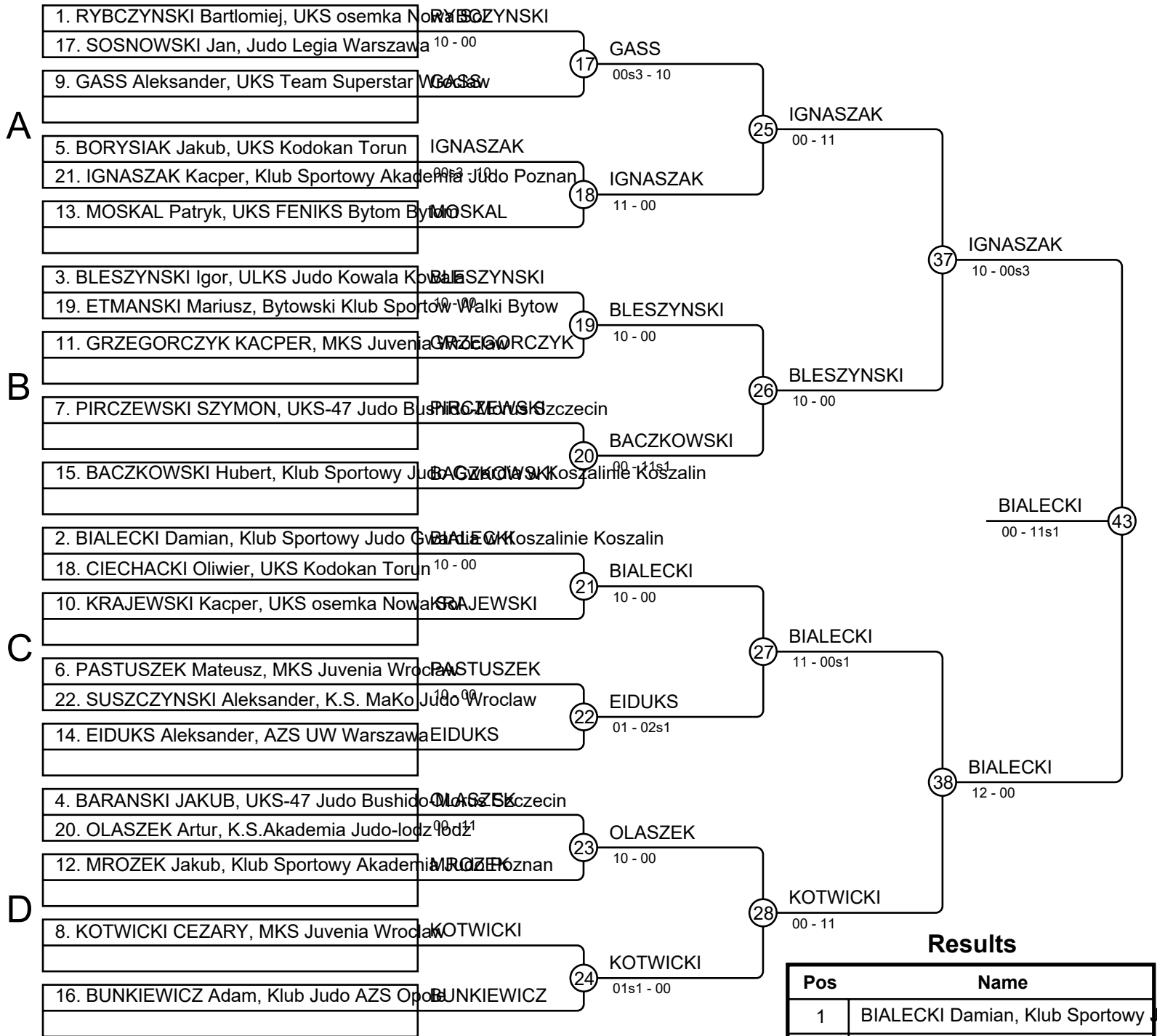
Results

Pos	Name
1	KOBIEBSKI Jakub, UKS Halinow Team Halinow
2	KUBIAK Filip, Klub Sportowy Akademia Judo Poznan
3	PINTARA Radoslaw, UKJ Rys Warszawa
3	STUDNICKI Ignacy, AZS AWF Gorzow Wlkp
5	BIALAS Jakub, UKS Gimnazjum 20 Kodkacki Szecin
5	RUTKOWSKI Pawel, MKS Palac Mlodziezy Parlow
7	FILIPOWICZ Dominik, UKS Tomita Elblag
-7	WITKOWSKI Jakub, Judo Legia Warszawa



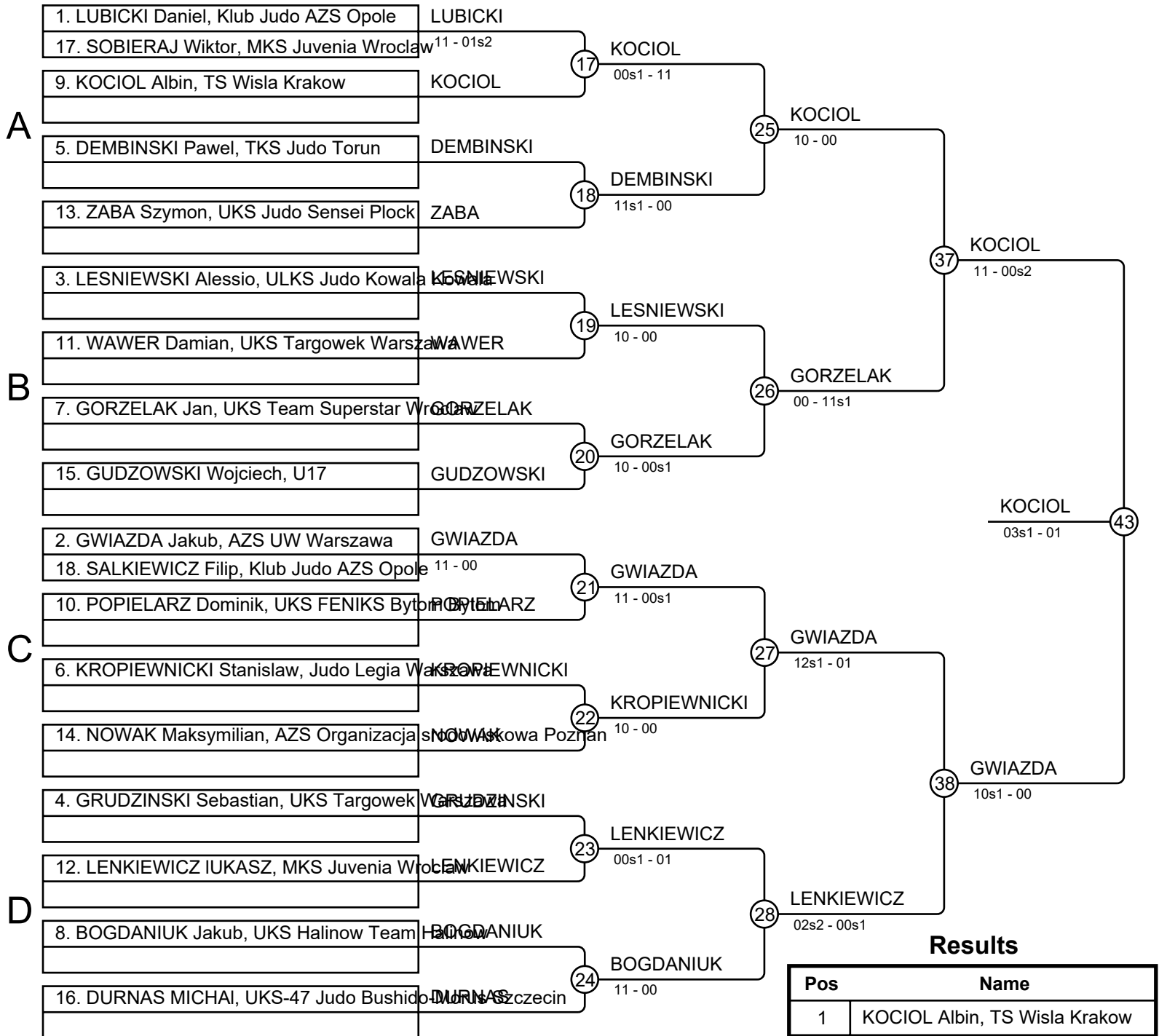
MenU17-73

Competitors: 22



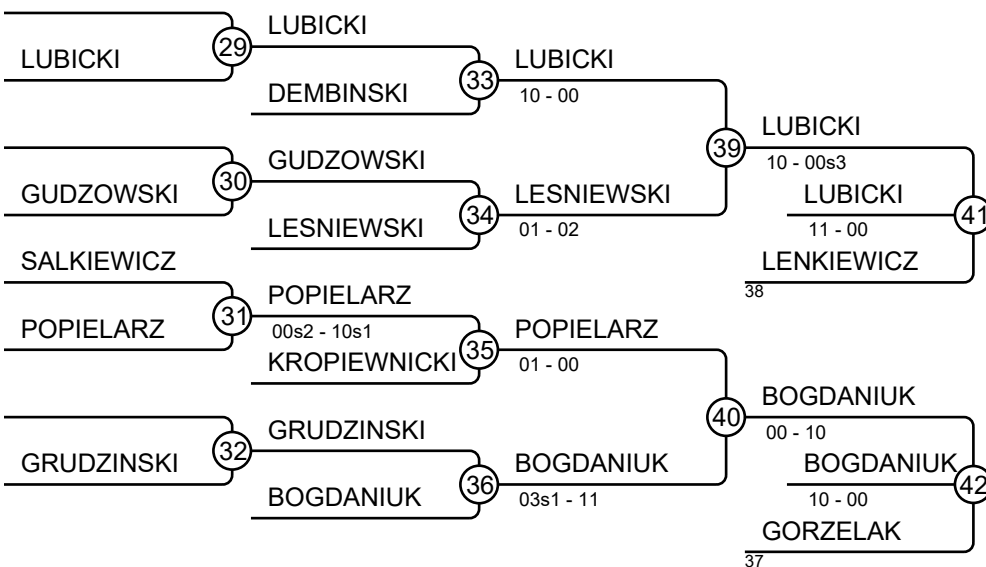
MenU17-81

Competitors: 18



Results

Pos	Name
1	KOCIOŁ Albin, TS Wisla Krakow
2	GWIAZDA Jakub, AZS UW Warszawa
3	LUBICKI Daniel, Klub Judo AZS Opole
3	BOGDANIUK Jakub, UKS Halinow Team Halinow
5	LENKIEWICZ IUKASZ, MKS Juvenia Wroclaw
5	GORZELAK Jan, UKS Team Superstar Wroclaw
7	LESNIEWSKI Alessio, ULKS Judo Kowala
-7	POPIELARZ Dominik, UKS FENIKS Bytom



MenU17-90

Competitors: 7

Competitors A

#	Name	Grade	Club	1	2	3	4	Wins	Pts	Pos
1	MOSIEJ Julian	?	AZS AWF Gorzow Wilkp.					0	0	4
2	PAZIEWSKI Mikolaj	?	TKS Judo Torun	10			1	2	11	2
3	KARCZYK Filip	?	UKS Praskie Centrum Sportu Warszawa					3	30	1
4	GRZYBEK Mateusz	?	UKS NAKANO Pogwizdow	10				1	10	3

Matches A

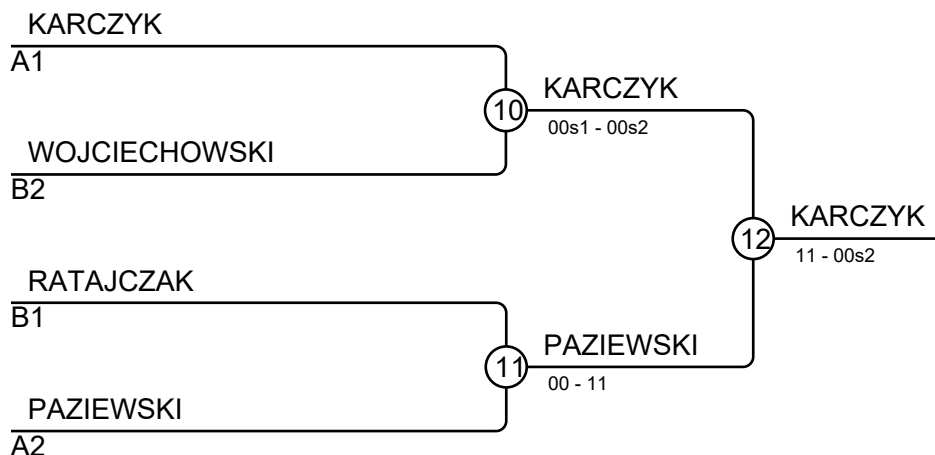
Match	White	Blue	Result	Time
1	MOSIEJ Julian 1 2	PAZIEWSKI Mikolaj	00-11	0:29
2	KARCZYK Filip 3 4	GRZYBEK Mateusz	12s1-00	1:04
4	MOSIEJ Julian 1 3	KARCZYK Filip	00-10	0:42
5	PAZIEWSKI Mikolaj 2 4	GRZYBEK Mateusz	01s1-00	4:00
7	MOSIEJ Julian 1 4	GRZYBEK Mateusz	00-10	0:25
8	PAZIEWSKI Mikolaj 2 3	KARCZYK Filip	00s1-11s1	3:53

Competitors B

#	Name	Grade	Club	5	6	7	Wins	Pts	Pos
5	SZULC Wojciech	?	Klub Sportowy Judo Gwardia w Koszalinie				0	0	3
6	RATAJCZAK Norbert	?	UKS Junior Lipno	10		1	2	11	1
7	WOJCIECHOWSKI Kacper	?	UKS Tomita Elblag	10			1	10	2

Matches B

Match	White	Blue	Result	Time
3	SZULC Wojciech 5 6	RATAJCZAK Norbert	00-11	2:08
6	SZULC Wojciech 5 7	WOJCIECHOWSKI Kacper	00-10	0:45
9	RATAJCZAK Norbert 6 7	WOJCIECHOWSKI Kacper	01s1-00s2	4:41



Results

Pos	Name
1	KARCZYK Filip, UKS Praskie Centrum Sportu Warszawa
2	PAZIEWSKI Mikolaj, TKS Judo Torun
3	WOJCIECHOWSKI Kacper, UKS Tomita Elblag
3	RATAJCZAK Norbert, UKS Junior Lipno