

**Memorial U9**

**FU920**

Zawodnicy: 0

# Memorial U9 FU923

Zawodnicy: 2

## Zawodnicy

Nr	Imię	Stopień	Klub	1	2	1	2	1	2	Wygrane	Pkt.	Msc.
1	Sandra WALENDZIK	?	UKJ Lemur		7		7			2	14	1
2	Vanessa SAMOKAR	?	ZATOKA Braniewo							0	0	2

## Walki

Walka	Biały	Niebieski	Wynik	Czas
1	Sandra WALENDZIK	Vanessa SAMOKAR	7 - 0	1:01
2	Sandra WALENDZIK	Vanessa SAMOKAR	7 - 0	1:49
3	Sandra WALENDZIK	Vanessa SAMOKAR		

## Wyniki

Msc.	Imię
1	Sandra WALENDZIK, UKJ Lemur
2	Vanessa SAMOKAR, ZATOKA Braniewo

# Memorial U9 FU926

Zawodnicy: 7

## Zawodnicy A

Nr	Imię	Stopień	Klub	1	2	3	4	Wygrane	Pkt.	Msc.
1	NADIA PAWLOWSKA	?	UKS Ippon Kozuchów			5		1	5	3
2	Nina MAMOT	?	UKJ Lemur	10		10	10	3	30	1
3	Marta MACKOWIAK	?	Csf Judo Poznan					0	0	4
4	Zofia JÓZWIAK	?	Panteon Mistrzów Judo Poznan			10		2	20	2

## Walki A

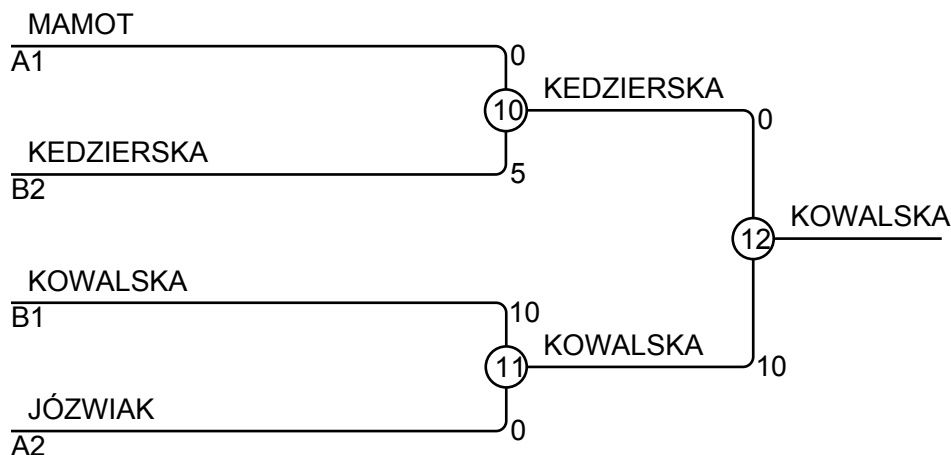
Walka	Biały	Stopień	Niebieski	Wynik	Czas	
1	NADIA PAWLOWSKA	1	2	Nina MAMOT	0 - 10	0:01
2	Marta MACKOWIAK	3	4	Zofia JÓZWIAK	0 - 10	2:00
4	NADIA PAWLOWSKA	1	3	Marta MACKOWIAK	5 - 0	2:00
5	Nina MAMOT	2	4	Zofia JÓZWIAK	10 - 0	0:24
7	NADIA PAWLOWSKA	1	4	Zofia JÓZWIAK	0 - 10	0:32
8	Nina MAMOT	2	3	Marta MACKOWIAK	10 - 0	0:53

## Zawodnicy B

Nr	Imię	Stopień	Klub	5	6	7	Wygrane	Pkt.	Msc.
5	Maria MACKOWIAK	?	Csf Judo Poznan				0	0	3
6	Katarzyna KEDZIERSKA	?	Akademia Judo Poznan	5			1	5	2
7	Anna KOWALSKA	?	UKJ Lemur	10	10		2	20	1

## Walki B

Walka	Biały	Stopień	Niebieski	Wynik	Czas	
3	Maria MACKOWIAK	5	6	Katarzyna KEDZIERSKA	0 - 5	1:32
6	Maria MACKOWIAK	5	7	Anna KOWALSKA	0 - 10	0:05
9	Katarzyna KEDZIERSKA	6	7	Anna KOWALSKA	0 - 10	0:23



## Wyniki

Msc.	Imię
1	Anna KOWALSKA, UKJ Lemur
2	Katarzyna KEDZIERSKA, Akademia Judo Poznan
3	Nina MAMOT, UKJ Lemur
3	Zofia JÓZWIAK, Panteon Mistrzów Judo Poznan

# Memorial U9 FU932

Zawodnicy: 5

## Zawodnicy

Nr	Imię	Stopień	Klub	1	2	3	4	5	Wygrane	Pkt.	Msc.
1	Maja KRASINSKA	?	MKS Juvenia Wroclaw		5	10		10	3	25	2
2	Tola ZAKRZEWSKA	?	Akademia Judo						0	0	5
3	Maja PAWLOWSKA	?	UKS Ippon Kozuchów		10		5	7	3	22	3
4	Zuzanna KRYSTEK	?	Akademia Judo Poznan	5	10			10	3	25	1
5	Zuzia WINKIEL	?	Akademia Judo Poznan		5				1	5	4

## Walki

Walka	Biały	Niebieski	Wynik	Czas	
1	Zuzanna KRYSTEK	Zuzia WINKIEL	4 - 5	10 - 0	0:55
2	Maja KRASINSKA	Tola ZAKRZEWSKA	1 - 2	5 - 0	1:01
3	Maja PAWLOWSKA	Zuzanna KRYSTEK	3 - 4	5 - 0	2:02
4	Maja KRASINSKA	Zuzia WINKIEL	1 - 5	10 - 0	0:25
5	Tola ZAKRZEWSKA	Maja PAWLOWSKA	2 - 3	0 - 10	1:10
6	Maja KRASINSKA	Zuzanna KRYSTEK	1 - 4	0 - 5	1:01
7	Maja PAWLOWSKA	Zuzia WINKIEL	3 - 5	7 - 0	1:00
8	Tola ZAKRZEWSKA	Zuzanna KRYSTEK	2 - 4	0 - 10	2:00
9	Maja KRASINSKA	Maja PAWLOWSKA	1 - 3	10 - 0	1:03
10	Tola ZAKRZEWSKA	Zuzia WINKIEL	2 - 5	0 - 5	1:01

## Wyniki

Msc.	Imię
1	Zuzanna KRYSTEK , Akademia Judo Poznan
2	Maja KRASINSKA, MKS Juvenia Wroclaw
3	Maja PAWLOWSKA, UKS Ippon Kozuchów
4	Zuzia WINKIEL, Akademia Judo Poznan
5	Tola ZAKRZEWSKA, Akademia Judo

# Memorial U9 FU935

Zawodnicy: 1

## Zawodnicy

Nr	Imię	Stopień	Klub	Wygrane	Pkt.	Msc.
1	Maja ROZYCKA	?	Akademia Judo Poznan	0	0	1

## Walki

Walka	Biały	Niebieski	Wynik	Czas
-------	-------	-----------	-------	------

## Wyniki

Msc.	Imię
1	Maja ROZYCKA, Akademia Judo Poznan

# Memorial U9 FU936

Zawodnicy: 4

## Zawodnicy

Nr	Imię	Stopień	Klub	1	2	3	4	Wygrane	Pkt.	Msc.
1	Julia SZYMANOWSKA	?	UKS SPARTA SLAWA					0	0	4
2	Michalina RUTKOWSKA	?		10			7	2	17	2
3	Martyna SKORUPINSKA	?	uks pohl judo przemet	5	7		7	3	19	1
4	Olga PIECHNA	?	UKS □ Siódemka □ Soc	1				1	1	3

## Walki

Walka	Biały	Niebieski	Wynik	Czas
1	Julia SZYMANOWSKA	1 2 Michalina RUTKOWSKA	0 - 10	0:15
2	Martyna SKORUPINSKA	3 4 Olga PIECHNA	7 - 0	1:01
3	Julia SZYMANOWSKA	1 3 Martyna SKORUPINSKA	0 - 5	1:01
4	Michalina RUTKOWSKA	2 4 Olga PIECHNA	7 - 0	1:00
5	Julia SZYMANOWSKA	1 4 Olga PIECHNA	0 - 1	2:00
6	Michalina RUTKOWSKA	2 3 Martyna SKORUPINSKA	0 - 7	1:00

## Wyniki

Msc.	Imię
1	Martyna SKORUPINSKA, uks pohl judo przemet
2	Michalina RUTKOWSKA,
3	Olga PIECHNA, UKS □ Siódemka □ Soc
4	Julia SZYMANOWSKA, UKS SPARTA SLAWA

## Zawodnicy A

Nr	Imię	Stopień	Klub	1	2	3	Wygran	Pkt.	Msc.
1	Rafał WAWRZY尼亚K	?	Akademia Judo Poznan		10	7	2	17	1
2	Wojtek MICHLEWICZ	?	MKS Juvenia Wroclaw			10	1	10	2
3	Jan WIETESKA	?	UKS PTG Sokół Piszczowice				0	0	3

## Walki A

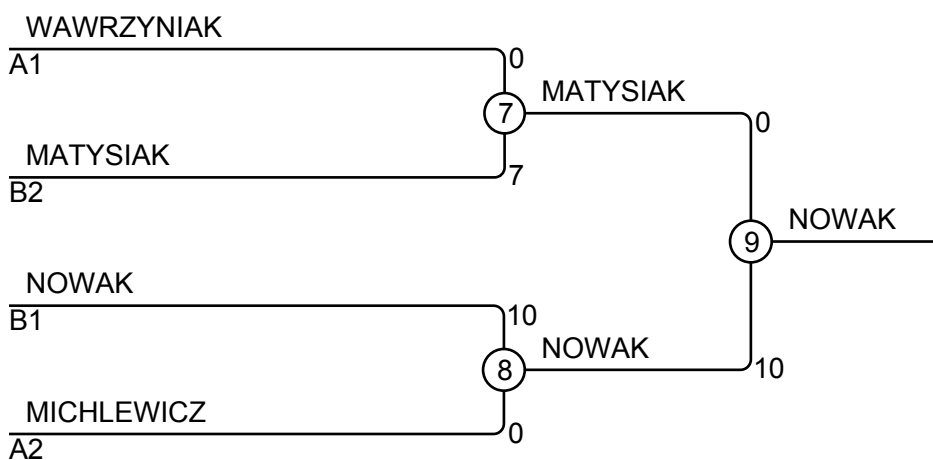
Walka	Biały	Stopień	Niebieski	Wynik	Czas
1	Rafał WAWRZY尼亚K	1 2	Wojtek MICHLEWICZ	10 - 0	0:10
3	Rafał WAWRZY尼亚K	1 3	Jan WIETESKA	7 - 0	1:11
5	Wojtek MICHLEWICZ	2 3	Jan WIETESKA	10 - 0	2:00

## Zawodnicy B

Nr	Imię	Stopień	Klub	4	5	6	Wygran	Pkt.	Msc.
4	Marcel MATYSIAK	?	Akademia Judo Poznan		10		1	10	2
5	Maciej BRZOSTOWSKI	?	Csf Judo Poznan				0	0	3
6	Antoni NOWAK	?	Lemur	5	10		2	15	1

## Walki B

Walka	Biały	Stopień	Niebieski	Wynik	Czas
2	Marcel MATYSIAK	4 5	Maciej BRZOSTOWSKI	10 - 0	0:10
4	Marcel MATYSIAK	4 6	Antoni NOWAK	0 - 5	1:00
6	Maciej BRZOSTOWSKI	5 6	Antoni NOWAK	0 - 10	0:18



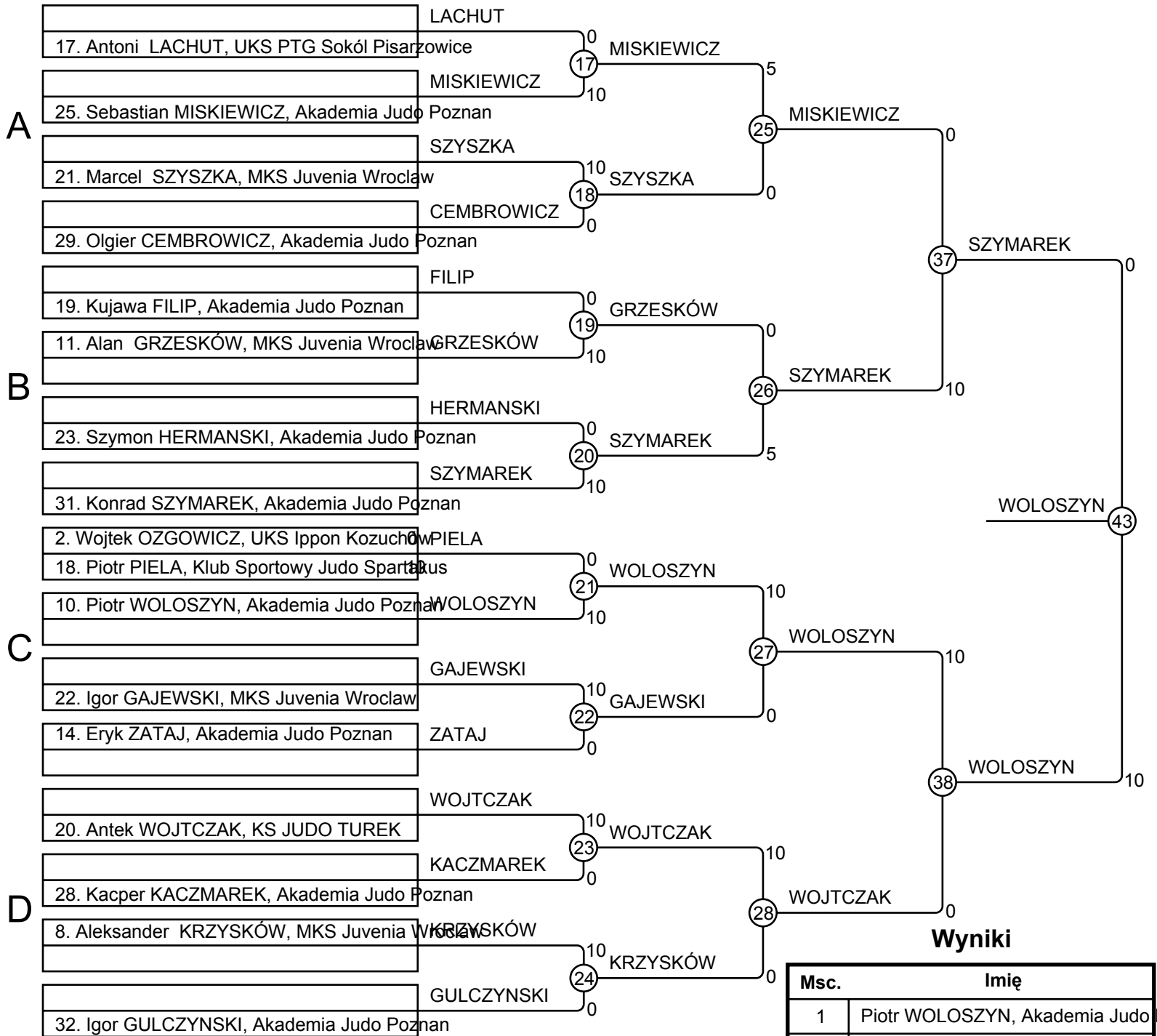
## Wyniki

Msc.	Imię
1	Antoni NOWAK, Lemur
2	Marcel MATYSIAK, Akademia Judo Poznan
3	Rafał WAWRZY尼亚K, Akademia Judo Poznan
3	Wojtek MICHLEWICZ, MKS Juvenia Wroclaw

# Memorial U9

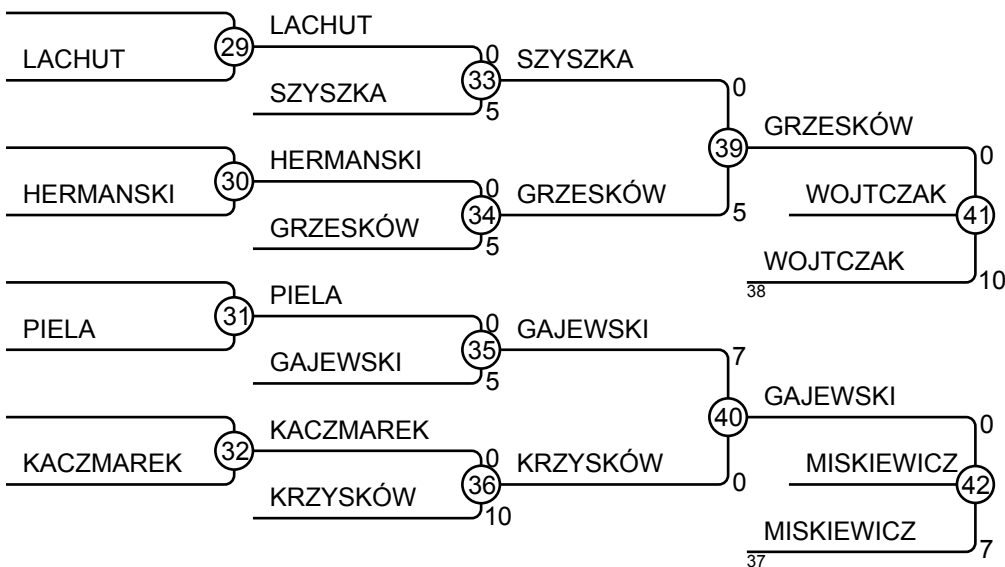
# MU9-25

Zawodnicy: 17



## Wyniki

Msc.	Imię
1	Piotr WOLOSZYN, Akademia Judo Poznan
2	Konrad SZYMAREK, Akademia Judo Poznan
3	Antek WOJTCZAK, KS JUDO TUREK
3	Sebastian MISKIEWICZ, Akademia Judo Poznan
5	Alan GRZESKÓW, MKS Juvenia Wrocław
5	Igor GAJEWSKI, MKS Juvenia Wrocław
7	Marcel SZYSZKA, MKS Juvenia Wrocław
7	Aleksander KRZYSKÓW, MKS Juvenia Wrocław



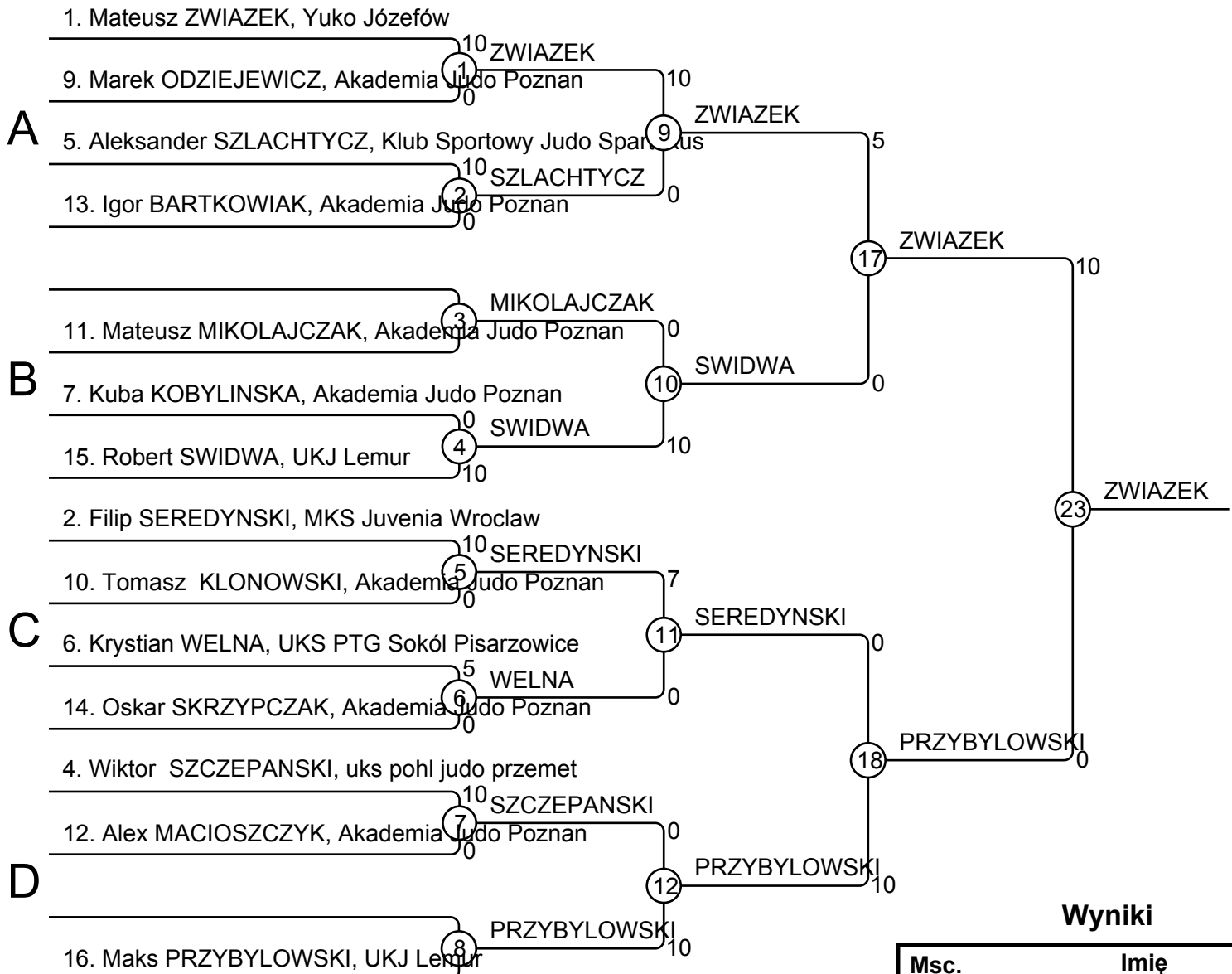




# Memorial U9

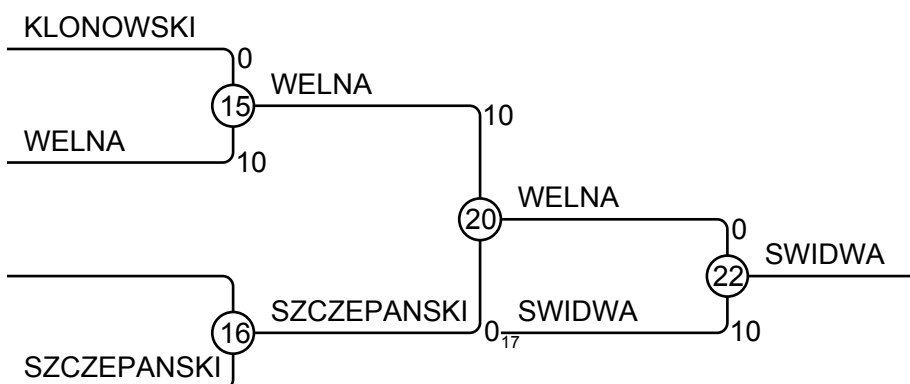
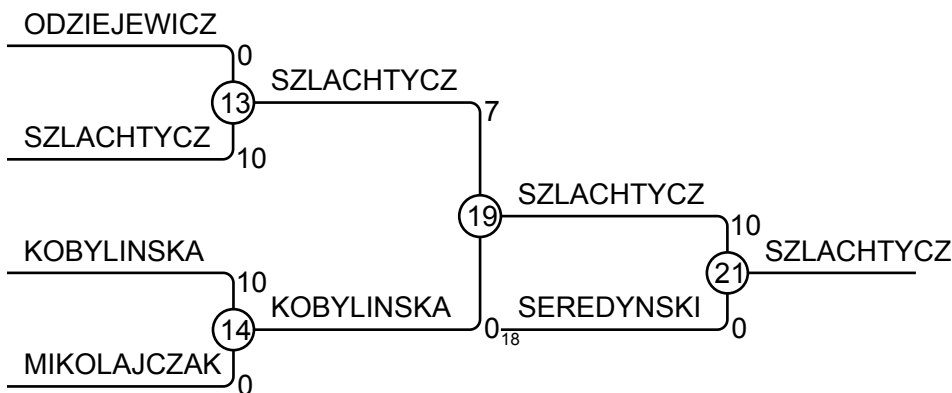
# MU9-31

Zawodnicy: 14



## Wyniki

Msc.	Imię
1	Mateusz ZWIAZEK, Yuko Józefów
2	Maks PRZYBYLOWSKI, UKJ Lemur
3	Aleksander SZLACHTYCZ, Klub Sportowy Judo Sparus
3	Robert SWIDWA, UKJ Lemur
5	Filip SEREDYNSKI, MKS Juvenia Wroclaw
5	Krystian WELNA, UKS PTG Sokół Pisarzowice
7	Kuba KOBYLINSKA, Akademia Judo Poznan
7	Wiktor SZCZEPANSKI, uks pohl judo przemet



# Memorial U9 MU9-34

Zawodnicy: 5

## Zawodnicy

Nr	Imię	Stopień	Klub	1	2	3	4	5	Wygrane	Pkt.	Msc.
1	Patryk PRZADKA	?	UKS Ippon Kozuchów				7		1	7	4
2	Beniamin KUZMA	?	KOKORO Łódź	10		10	10	10	4	40	1
3	Szymon CHOJECKI	?	MKS Juvenia Wrocław	10			10	5	3	25	2
4	Jakub STREBSKI	?	Akademia Judo Poznań						0	0	5
5	Dominik KLIMCA	?	UKS PTG Sokół Pisarzowice				10		2	20	3

## Walki

Walka	Biały	Niebieski	Wynik	Czas
1	Jakub STREBSKI	4 5 Dominik KLIMCA	0 - 10	0:24
2	Patryk PRZADKA	1 2 Beniamin KUZMA	0 - 10	0:10
3	Szymon CHOJECKI	3 4 Jakub STREBSKI	10 - 0	0:52
4	Patryk PRZADKA	1 5 Dominik KLIMCA	0 - 10	0:20
5	Beniamin KUZMA	2 3 Szymon CHOJECKI	10 - 0	0:30
6	Patryk PRZADKA	1 4 Jakub STREBSKI	7 - 0	1:27
7	Szymon CHOJECKI	3 5 Dominik KLIMCA	5 - 0	1:00
8	Beniamin KUZMA	2 4 Jakub STREBSKI	10 - 0	0:19
9	Patryk PRZADKA	1 3 Szymon CHOJECKI	0 - 10	0:41
10	Beniamin KUZMA	2 5 Dominik KLIMCA	10 - 0	1:34

## Wyniki

Msc.	Imię
1	Beniamin KUZMA, KOKORO Łódź
2	Szymon CHOJECKI, MKS Juvenia Wrocław
3	Dominik KLIMCA, UKS PTG Sokół Pisarzowice
4	Patryk PRZADKA, UKS Ippon Kozuchów
5	Jakub STREBSKI, Akademia Judo Poznań

# Memorial U9 MU9-37

Zawodnicy: 5

## Zawodnicy

Nr	Imię	Stopień	Klub	1	2	3	4	5	Wygrane	Pkt.	Msc.
1	Bartosz LUCZYK	?	UKS SPARTA SLAWA			10		10	2	20	3
2	Adam BARTCZAK	?	KS JUDO TUREK	5		10		10	3	25	2
3	Mateusz KURYS	?	Akademia Judo						0	0	5
4	Aleks KOWALCZYK	?	UKJ AON Warszawa	5	5	10		10	4	30	1
5	Maciek DRYKA	?	ZATOKA Braniewo			10			1	10	4

## Walki

Walka	Biały	Niebieski	Wynik	Czas
1	Aleks KOWALCZYK	4 5 Maciek DRYKA	10 - 0	0:44
2	Bartosz LUCZYK	1 2 Adam BARTCZAK	0 - 5	1:00
3	Mateusz KURYS	3 4 Aleks KOWALCZYK	0 - 10	0:07
4	Bartosz LUCZYK	1 5 Maciek DRYKA	10 - 0	0:38
5	Adam BARTCZAK	2 3 Mateusz KURYS	10 - 0	0:27
6	Bartosz LUCZYK	1 4 Aleks KOWALCZYK	0 - 5	1:16
7	Mateusz KURYS	3 5 Maciek DRYKA	0 - 10	0:19
8	Adam BARTCZAK	2 4 Aleks KOWALCZYK	0 - 5	2:00
9	Bartosz LUCZYK	1 3 Mateusz KURYS	10 - 0	0:04
10	Adam BARTCZAK	2 5 Maciek DRYKA	10 - 0	0:24

## Wyniki

Msc.	Imię
1	Aleks KOWALCZYK, UKJ AON Warszawa
2	Adam BARTCZAK, KS JUDO TUREK
3	Bartosz LUCZYK, UKS SPARTA SLAWA
4	Maciek DRYKA, ZATOKA Braniewo
5	Mateusz KURYS, Akademia Judo

# Memorial U9

# MU9-40

Zawodnicy: 2

## Zawodnicy

Nr	Imię	Stopień	Klub	1	2	1	2	1	2	Wygrane	Pkt.	Msc.
1	Mikołaj KRAP	?	Akademia Judo Poznan							0	0	2
2	Dawid KULAK	?	UKS PTG Sokół Piszczowice			7				2	14	1

## Walki

Walka	Biały	Niebieski	Wynik	Czas
1	Mikołaj KRAP	Dawid KULAK	0 - 7	1:08
2	Mikołaj KRAP	Dawid KULAK	0 - 7	1:27
3	Mikołaj KRAP	Dawid KULAK		

## Wyniki

Msc.	Imię
1	Dawid KULAK, UKS PTG Sokół Piszczowice
2	Mikołaj KRAP, Akademia Judo Poznan

# Memorial U9 MU9-43

Zawodnicy: 4

## Zawodnicy

Nr	Imię	Stopień	Klub	1	2	3	4	Wygrane	Pkt.	Msc.
1	Jakub MUSZYNSKI	?	Akademia Judo Poznan			10		1	10	2
2	Konrad SMOLINSKI	?	Akademia Judo Poznan	7				1	7	3
3	Anatol ZACHAREWICZ	?	MKS Juvenia Wroclaw		1			1	1	4
4	Grzegorz KROLL	?	UKS Kcynia	10	10	10		3	30	1

## Walki

Walka	Biały	Niebieski	Wynik	Czas
1	Jakub MUSZYNSKI	1 2 Konrad SMOLINSKI	0 - 7	1:00
2	Anatol ZACHAREWICZ	3 4 Grzegorz KROLL	0 - 10	0:56
3	Jakub MUSZYNSKI	1 3 Anatol ZACHAREWICZ	10 - 0	0:53
4	Konrad SMOLINSKI	2 4 Grzegorz KROLL	0 - 10	0:33
5	Jakub MUSZYNSKI	1 4 Grzegorz KROLL	0 - 10	1:00
6	Konrad SMOLINSKI	2 3 Anatol ZACHAREWICZ	0 - 1	2:00

## Wyniki

Msc.	Imię
1	Grzegorz KROLL, UKS Kcynia
2	Jakub MUSZYNSKI, Akademia Judo Poznan
3	Konrad SMOLINSKI, Akademia Judo Poznan
4	Anatol ZACHAREWICZ, MKS Juvenia Wroclaw

**Memorial U9**

**MU9-44**

Zawodnicy: 0

# Memorial U11 ?

Zawodnicy: 0



# Memorial U11 FU11-25

Zawodnicy: 5

## Zawodnicy

Nr	Imię	Stopień	Klub	1	2	3	4	5	Wygrane	Pkt.	Msc.
1	Julia RZENIEWICZ	?	UKJ Lemur			10	10	10	3	30	2
2	Natalia BARTNIK	?	Mako Judo Wroclaw	10		10	10	10	4	40	1
3	Wiktoria JECZMIONKA	?	Akademia Judo Poznan					5	1	5	4
4	Ola IDZIAK	?	KS JUDO TUREK			10		10	2	20	3
5	Wiktoria GONTARCZYK	?	UKS Arashi Łódz						0	0	5

## Walki

Walka	Biały	Niebieski	Wynik	Czas
1	Ola IDZIAK	Wiktoria GONTARCZYK	4 - 5	10 - 0 0:17
2	Julia RZENIEWICZ	Natalia BARTNIK	1 - 2	0 - 10 1:56
3	Wiktoria JECZMIONKA	Ola IDZIAK	3 - 4	0 - 10 0:33
4	Julia RZENIEWICZ	Wiktoria GONTARCZYK	1 - 5	10 - 0 0:36
5	Natalia BARTNIK	Wiktoria JECZMIONKA	2 - 3	10 - 0 0:33
6	Julia RZENIEWICZ	Ola IDZIAK	1 - 4	10 - 0 1:23
7	Wiktoria JECZMIONKA	Wiktoria GONTARCZYK	3 - 5	5 - 0 3:00
8	Natalia BARTNIK	Ola IDZIAK	2 - 4	10 - 0 0:27
9	Julia RZENIEWICZ	Wiktoria JECZMIONKA	1 - 3	10 - 0 0:31
10	Natalia BARTNIK	Wiktoria GONTARCZYK	2 - 5	10 - 0 0:00

## Wyniki

Msc.	Imię
1	Natalia BARTNIK, Mako Judo Wroclaw
2	Julia RZENIEWICZ, UKJ Lemur
3	Ola IDZIAK, KS JUDO TUREK
4	Wiktoria JECZMIONKA, Akademia Judo Poznan
5	Wiktoria GONTARCZYK, UKS Arashi Łódz

# Memorial U11 FU11-28

Zawodnicy: 8

## Zawodnicy A

Nr	Imię	Stopień	Klub	1	2	3	4	Wygrane	Pkt.	Msc.
1	Zuzanna BINKOWSKA	?	KOKORO Łódź		5			1	5	3
2	Julia ZMUDA	?	UKS IPON TYCHY					0	0	4
3	Lidka JEDRZEJEK	?	UKJ Lemur	10	10		5	3	25	1
4	Eliza SZCZEPANOWSKA	?	MKS Juvenia Wrocław	5	7			2	12	2

## Walki A

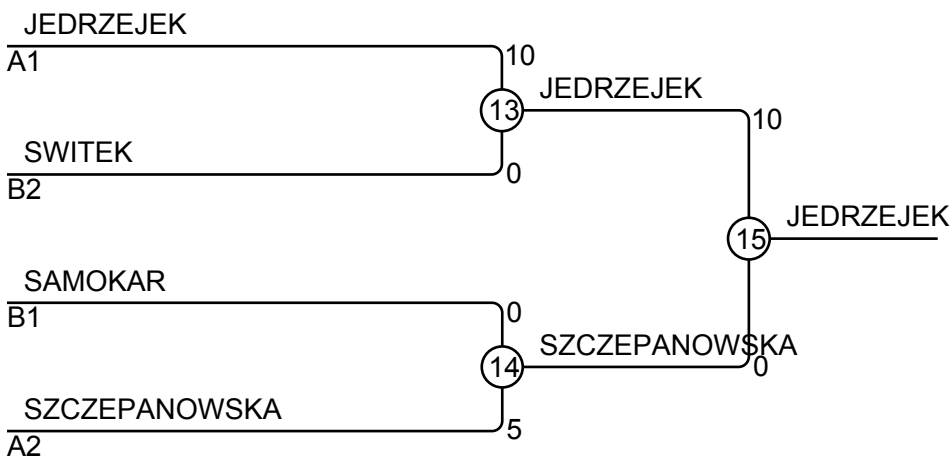
Walka	Biały	Stopień	Niebieski	Wynik	Czas
1	Zuzanna BINKOWSKA	1	2	Julia ZMUDA	5 - 0 2:00
3	Lidka JEDRZEJEK	3	4	Eliza SZCZEPANOWSKA	5 - 0 2:00
5	Zuzanna BINKOWSKA	1	3	Lidka JEDRZEJEK	0 - 10 0:46
7	Julia ZMUDA	2	4	Eliza SZCZEPANOWSKA	0 - 7 2:00
9	Zuzanna BINKOWSKA	1	4	Eliza SZCZEPANOWSKA	0 - 5 2:00
11	Julia ZMUDA	2	3	Lidka JEDRZEJEK	0 - 10 2:00

## Zawodnicy B

Nr	Imię	Stopień	Klub	5	6	7	8	Wygrane	Pkt.	Msc.
5	Emilia RUSNAK	?	MKS Juvenia Wrocław			10		1	10	3
6	Wiktoria SAMOKAR	?	ZATOKA Braniewo	10		10	10	3	30	1
7	Wiktoria KOWALSKA	?	Akademia Judo Poznań					0	0	4
8	Zuzia SWITEK	?	UKS Judo Panda	5		10		2	15	2

## Walki B

Walka	Biały	Stopień	Niebieski	Wynik	Czas
2	Emilia RUSNAK	5	6	Wiktoria SAMOKAR	0 - 10 0:45
4	Wiktoria KOWALSKA	7	8	Zuzia SWITEK	0 - 10 0:48
6	Emilia RUSNAK	5	7	Wiktoria KOWALSKA	10 - 0 1:44
8	Wiktoria SAMOKAR	6	8	Zuzia SWITEK	10 - 0 2:00
10	Emilia RUSNAK	5	8	Zuzia SWITEK	0 - 5 3:00
12	Wiktoria SAMOKAR	6	7	Wiktoria KOWALSKA	10 - 0 0:26

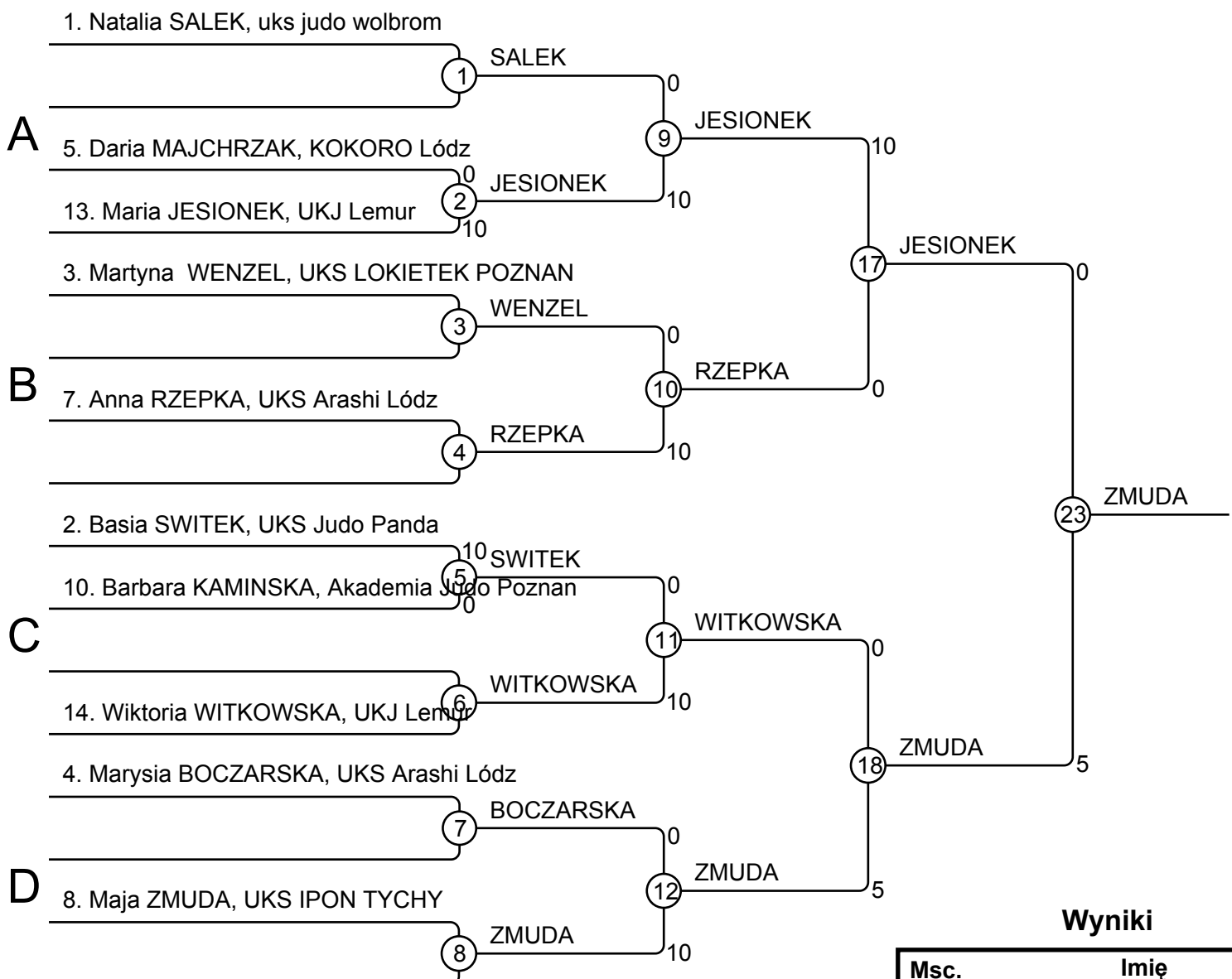


## Wyniki

Msc.	Imię
1	Lidka JEDRZEJEK, UKJ Lemur
2	Eliza SZCZEPANOWSKA, MKS Juvenia Wrocław
3	Zuzia SWITEK, UKS Judo Panda
3	Wiktoria SAMOKAR, ZATOKA Braniewo

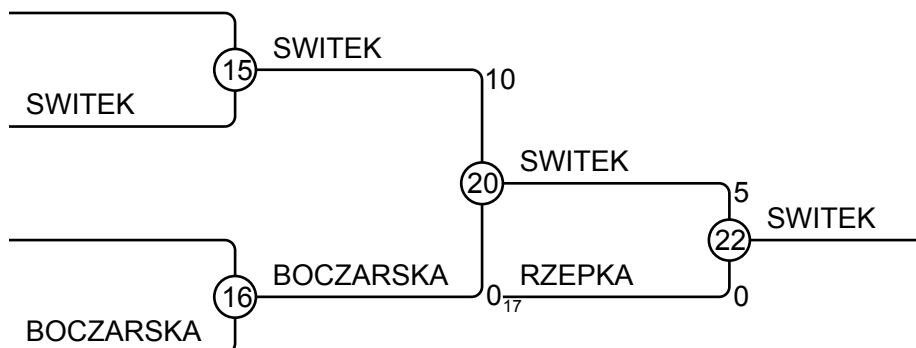
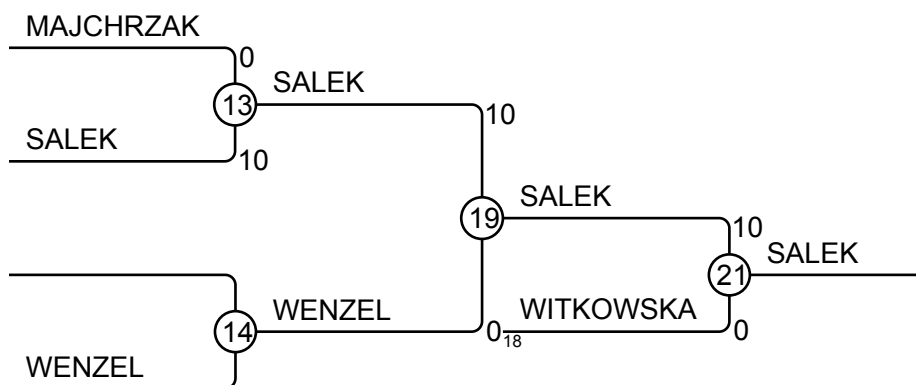
# Memorial U11 FU11-31

Zawodnicy: 10



## Wyniki

Msc.	Imię
1	Maja ZMUDA, UKS IPON TYCHY
2	Maria JESIONEK, UKJ Lemur
3	Natalia SALEK, uks judo wolbrom
3	Basia SWITEK, UKS Judo Panda
5	Wiktoria WITKOWSKA, UKJ Lemur
5	Anna RZEPKA, UKS Arashi Łódź
7	Martyna WENZEL, UKS LOKIETEK POZNAN
7	Marysia BOCZARSKA, UKS Arashi Łódź



# Memorial U11 FU11-34

Zawodnicy: 5

## Zawodnicy

Nr	Imię	Stopień	Klub	1	2	3	4	5	Wygrane	Pkt.	Msc.
1	Maria PEPOWSKA	?	KOKORO Łódź		10			10	2	20	3
2	Chwastyk JULIA	?	MKS Juvenia Wrocław					5	1	5	4
3	Julia TERESZCZUK	?	UKJ Lemur	10	10			10	3	30	2
4	Alicja SAWICKA	?	UKS Ippon Kozuchów	10	10	10		10	4	40	1
5	Zofia MALINOWSKA	?	UKS Ippon Kozuchów						0	0	5

## Walki

Walka	Biały	Niebieski	Wynik	Czas
1	Alicja SAWICKA	Zofia MALINOWSKA	4 5 10 - 0	1:18
2	Maria PEPOWSKA	Chwastyk JULIA	1 2 10 - 0	0:09
3	Julia TERESZCZUK	Alicja SAWICKA	3 4 0 - 10	2:00
4	Maria PEPOWSKA	Zofia MALINOWSKA	1 5 10 - 0	0:42
5	Chwastyk JULIA	Julia TERESZCZUK	2 3 0 - 10	0:28
6	Maria PEPOWSKA	Alicja SAWICKA	1 4 0 - 10	0:08
7	Julia TERESZCZUK	Zofia MALINOWSKA	3 5 10 - 0	1:48
8	Chwastyk JULIA	Alicja SAWICKA	2 4 0 - 10	0:34
9	Maria PEPOWSKA	Julia TERESZCZUK	1 3 0 - 10	1:54
10	Chwastyk JULIA	Zofia MALINOWSKA	2 5 5 - 0	2:00

## Wyniki

Msc.	Imię
1	Alicja SAWICKA, UKS Ippon Kozuchów
2	Julia TERESZCZUK, UKJ Lemur
3	Maria PEPOWSKA, KOKORO Łódź
4	Chwastyk JULIA, MKS Juvenia Wrocław
5	Zofia MALINOWSKA, UKS Ippon Kozuchów

# Memorial U11 FU11-37

Zawodnicy: 4

## Zawodnicy

Nr	Imię	Stopień	Klub	1	2	3	4	Wygrane	Pkt.	Msc.
1	Emilia ZIÓLKOWSKA	?	UKS Arashi Łódź					0	0	4
2	Oliwia KLEPAK	?	UKS Arashi Łódź	5				1	5	3
3	Natalia DUL	?	K.S. AZS-AWF Gorzów Wlkp.	10			10	3	30	1
4	Julia OBUCHOWSKA	?	KS Akademia Judo Łódź	10	5			2	15	2

## Walki

Walka	Biały	Niebieski	Wynik	Czas
1	Emilia ZIÓLKOWSKA	1 2 Oliwia KLEPAK	0 - 5	2:00
2	Natalia DUL	3 4 Julia OBUCHOWSKA	10 - 0	0:57
3	Emilia ZIÓLKOWSKA	1 3 Natalia DUL	0 - 10	0:17
4	Oliwia KLEPAK	2 4 Julia OBUCHOWSKA	0 - 5	2:00
5	Emilia ZIÓLKOWSKA	1 4 Julia OBUCHOWSKA	0 - 10	1:30
6	Oliwia KLEPAK	2 3 Natalia DUL	0 - 10	1:10

## Wyniki

Msc.	Imię
1	Natalia DUL, K.S. AZS-AWF Gorzów Wlkp.
2	Julia OBUCHOWSKA, KS Akademia Judo Łódź
3	Oliwia KLEPAK, UKS Arashi Łódź
4	Emilia ZIÓLKOWSKA, UKS Arashi Łódź

# Memorial U11 FU11-40

Zawodnicy: 6

## Zawodnicy A

Nr	Imię	Stopień	Klub	1	2	3	Wygrane	Pkt.	Msc.
1	Julia CIESLA	?	MKS Juvenia Wrocław				0	0	3
2	Gabryela WOJCIECHOWSKA	?	UKS JUNIOR w LINIE	10		10	2	20	1
3	Dominika MAJ	?	UKS Ippon Kozuchów	10			1	10	2

## Walki A

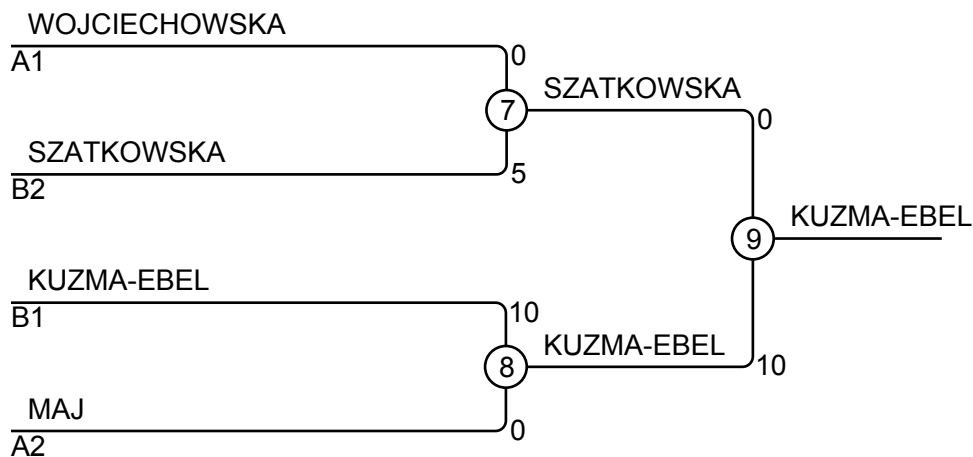
Walka	Biały	Stopień	Niebieski	Wynik	Czas	
1	Julia CIESLA	1	2	Gabryela WOJCIECHOWSKA	0 - 10	0:31
3	Julia CIESLA	1	3	Dominika MAJ	0 - 10	1:19
5	Gabryela WOJCIECHOWSKA	2	3	Dominika MAJ	10 - 0	1:41

## Zawodnicy B

Nr	Imię	Stopień	Klub	4	5	6	Wygrane	Pkt.	Msc.
4	Natalia SZATKOWSKA	?	UKJ Lemur		10		1	10	2
5	Hanna BILINSKA	?	Jamiuk Gorzów				0	0	3
6	Dominika KUZMA-EBEL	?	UKS Galeon Gdynia	10	10		2	20	1

## Walki B

Walka	Biały	Stopień	Niebieski	Wynik	Czas	
2	Natalia SZATKOWSKA	4	5	Hanna BILINSKA	10 - 0	1:02
4	Natalia SZATKOWSKA	4	6	Dominika KUZMA-EBEL	0 - 10	1:48
6	Hanna BILINSKA	5	6	Dominika KUZMA-EBEL	0 - 10	0:23



## Wyniki

Msc.	Imię
1	Dominika KUZMA-EBEL, UKS Galeon Gdynia
2	Natalia SZATKOWSKA, UKJ Lemur
3	Gabryela WOJCIECHOWSKA, UKS JUNIOR w LINIE
3	Dominika MAJ, UKS Ippon Kozuchów

# Memorial U11 FU11-43

Zawodnicy: 1

## Zawodnicy

Nr	Imię	Stopień	Klub	Wygrane	Pkt.	Msc.
1	Agata CZYRKA	?	UKS JUDO RAWA Rawa Nazowiecka			1

## Walki

Walka	Biały	Niebieski	Wynik	Czas
-------	-------	-----------	-------	------

## Wyniki

Msc.	Imię
1	Agata CZYRKA, UKS JUDO RAWA Rawa Nazowiecka

# Memorial U11 FU11-46

Zawodnicy: 4

## Zawodnicy

Nr	Imię	Stopień	Klub	1	2	3	4	Wygrane	Pkt.	Msc.
1	Karolina JAKÓBIK	?	Klub Sportowy Judo Spartakus					0	0	4
2	Matylda WIJATKOWSKA	?	UKS Ippon Kozuchów	10				1	10	3
3	Maja KULECZKA	?	UKS LOKIETEK POZNAŃ	10	10			2	20	2
4	Alexandra WILINSKI	?	SF Kladow (Berlin)	10	10	5		3	25	1

## Walki

Walka	Biały	Niebieski	Wynik	Czas
1	Karolina JAKÓBIK	1 2 Matylda WIJATKOWSKA	0 - 10	1:38
2	Maja KULECZKA	3 4 Alexandra WILINSKI	0 - 5	2:32
3	Karolina JAKÓBIK	1 3 Maja KULECZKA	0 - 10	1:03
4	Matylda WIJATKOWSKA	2 4 Alexandra WILINSKI	0 - 10	1:57
5	Karolina JAKÓBIK	1 4 Alexandra WILINSKI	0 - 10	0:29
6	Matylda WIJATKOWSKA	2 3 Maja KULECZKA	0 - 10	0:54

## Wyniki

Msc.	Imię
1	Alexandra WILINSKI, SF Kladow (Berlin)
2	Maja KULECZKA, UKS LOKIETEK POZNAŃ
3	Matylda WIJATKOWSKA, UKS Ippon Kozuchów
4	Karolina JAKÓBIK, Klub Sportowy Judo Spartakus



# Memorial U11 FU11-47

Zawodnicy: 3

## Zawodnicy

Nr	Imię	Stopień	Klub	1	2	3	Wygrane	Pkt.	Msc.
1	Kamila SUROWIEC	?	ZATOKA Braniewo		10	10	2	20	1
2	Julia PINIWSKA	?	K.S. AZS-AWF Gorzów Wlkp.			10	1	10	2
3	Wiktoria SKRZYPCZAK	?	Akademia Judo Poznan				0	0	3

## Walki

Walka	Biały	Niebieski	Wynik	Czas
1	Kamila SUROWIEC	1 2 Julia PINIWSKA	10 - 0	2:00
2	Kamila SUROWIEC	1 3 Wiktoria SKRZYPCZAK	10 - 0	0:33
3	Julia PINIWSKA	2 3 Wiktoria SKRZYPCZAK	10 - 0	0:36

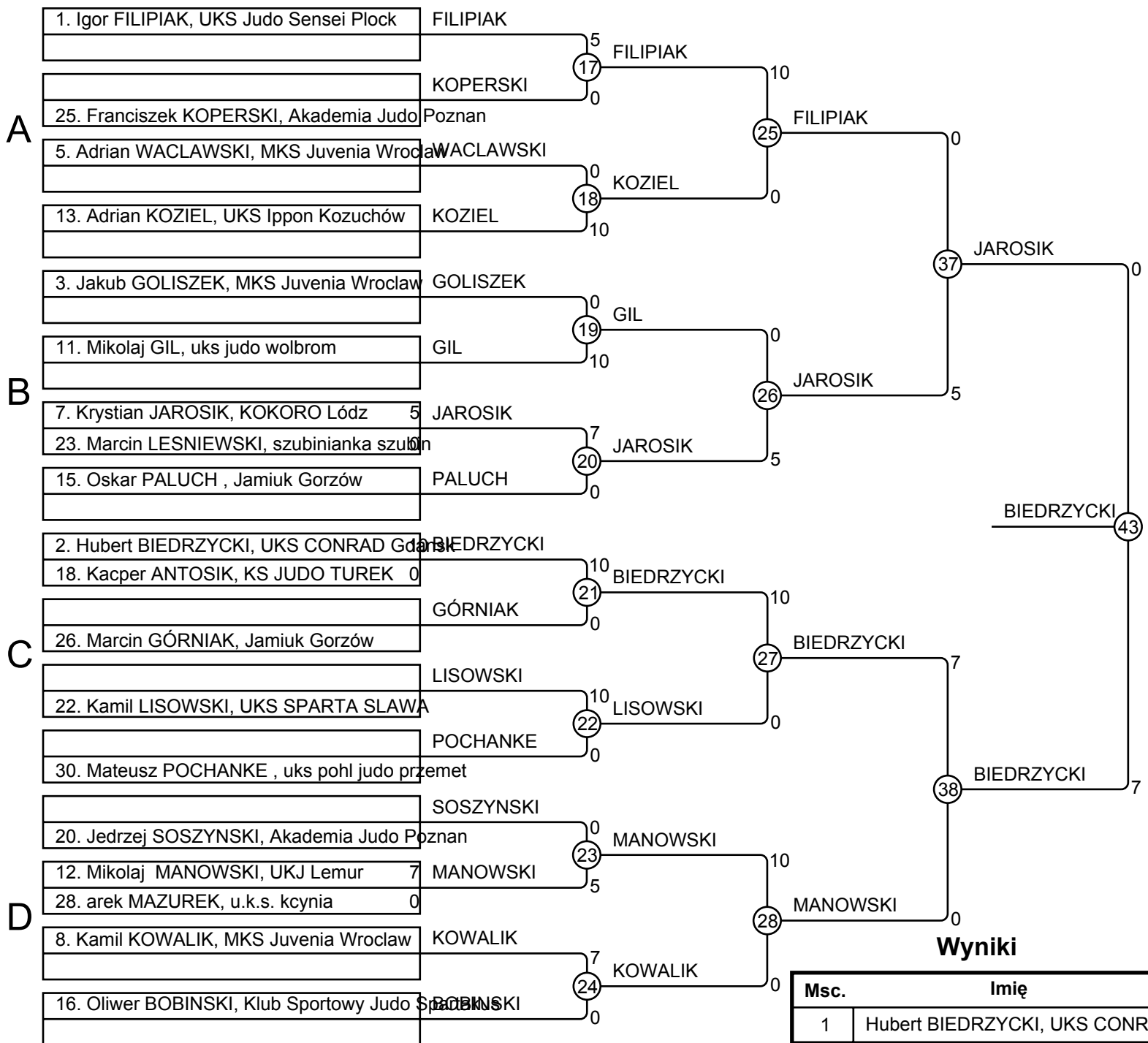
## Wyniki

Msc.	Imię
1	Kamila SUROWIEC, ZATOKA Braniewo
2	Julia PINIWSKA, K.S. AZS-AWF Gorzów Wlkp.
3	Wiktoria SKRZYPCZAK, Akademia Judo Poznan

# Memorial U11

# MU11-27

Zawodnicy: 19



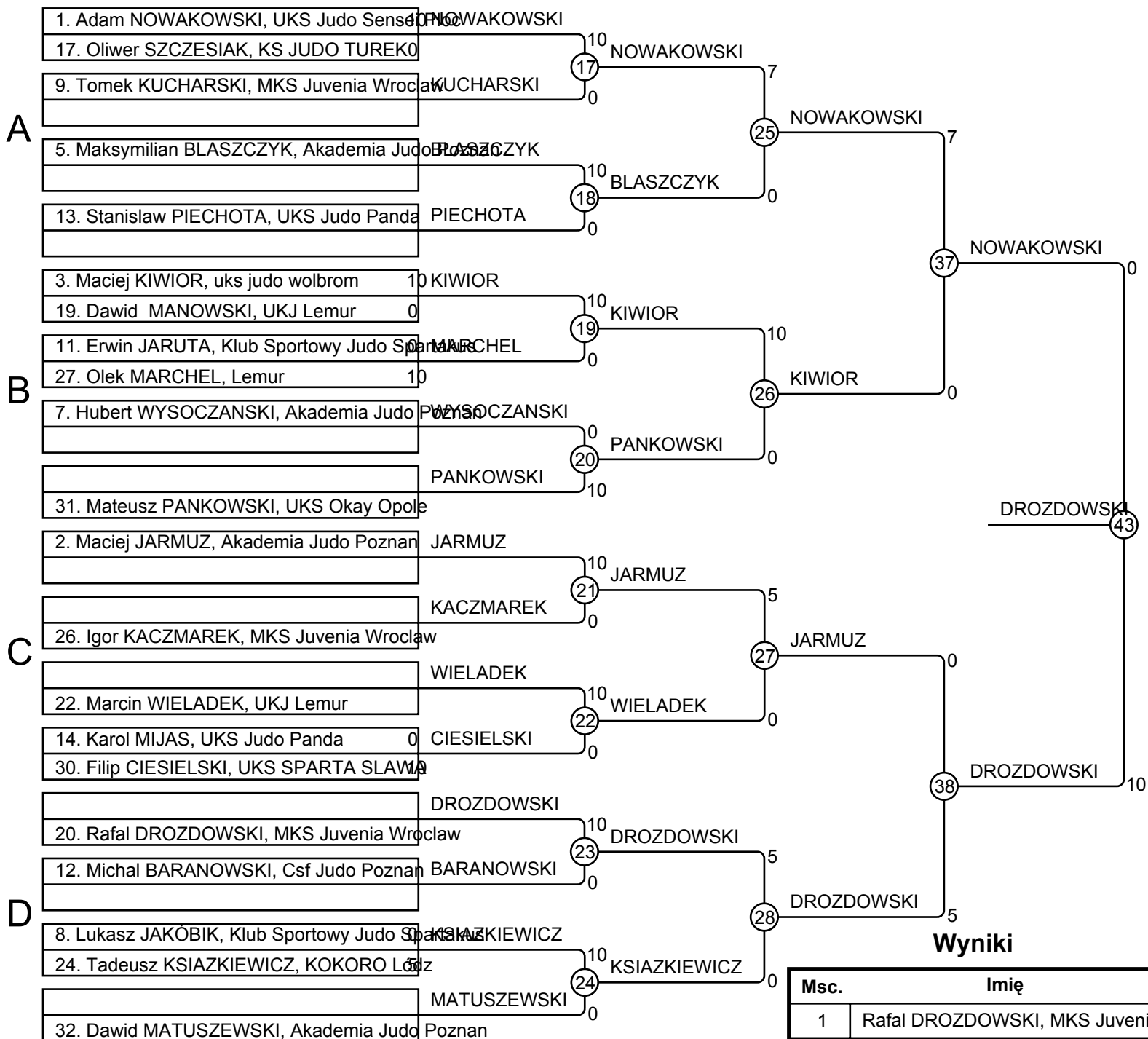
## Wyniki

Msc.	Imię
1	Hubert BIEDRZYCKI, UKS CONRAD Gdańsk
2	Krystian JAROSIK, KOKORO Łódź
3	Mikołaj MANOWSKI, UKJ Lemur
3	Marcin GÓRNIAK, Jamiuk Gorzów
5	Adrian KOZIEL, UKS Ippon Kozuchów
5	Igor FILIPIAK, UKS Judo Sensei Plock
7	Marcin LESNIEWSKI, szubinianka szubini
7	Kamil KOWALIK, MKS Juvenia Wroclaw

# Memorial U11

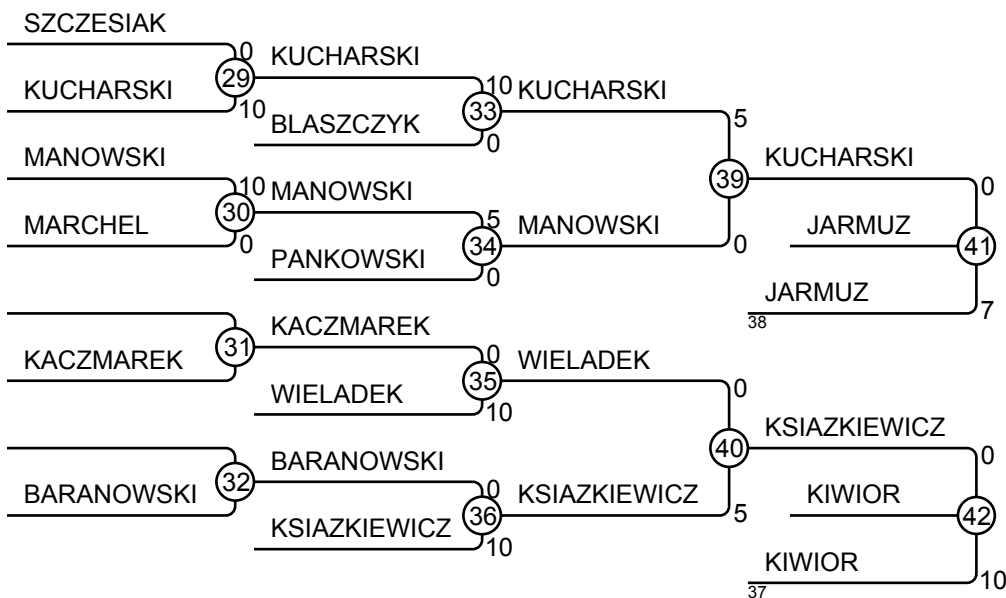
# MU11-30

Zawodnicy: 21



## Wyniki

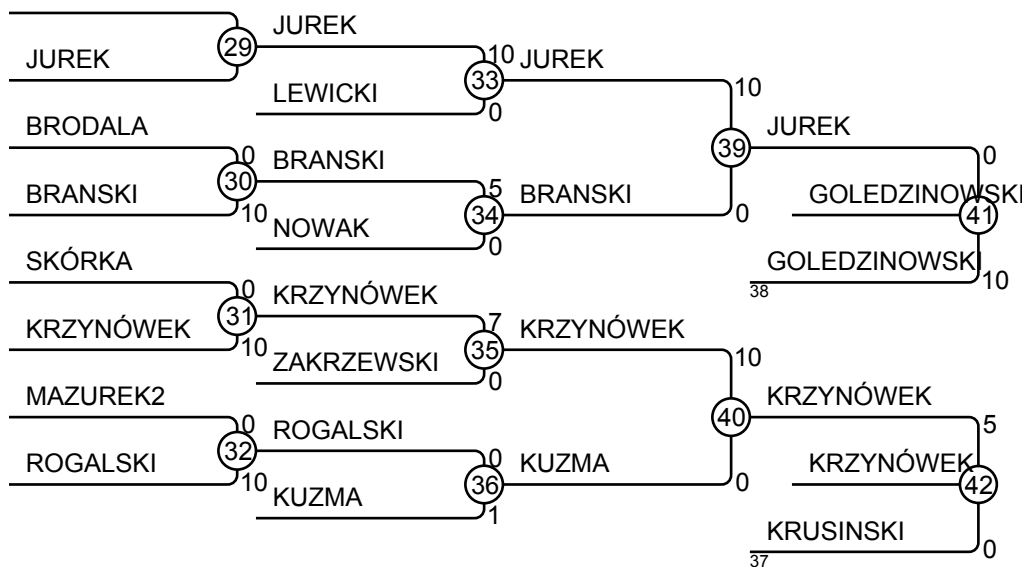
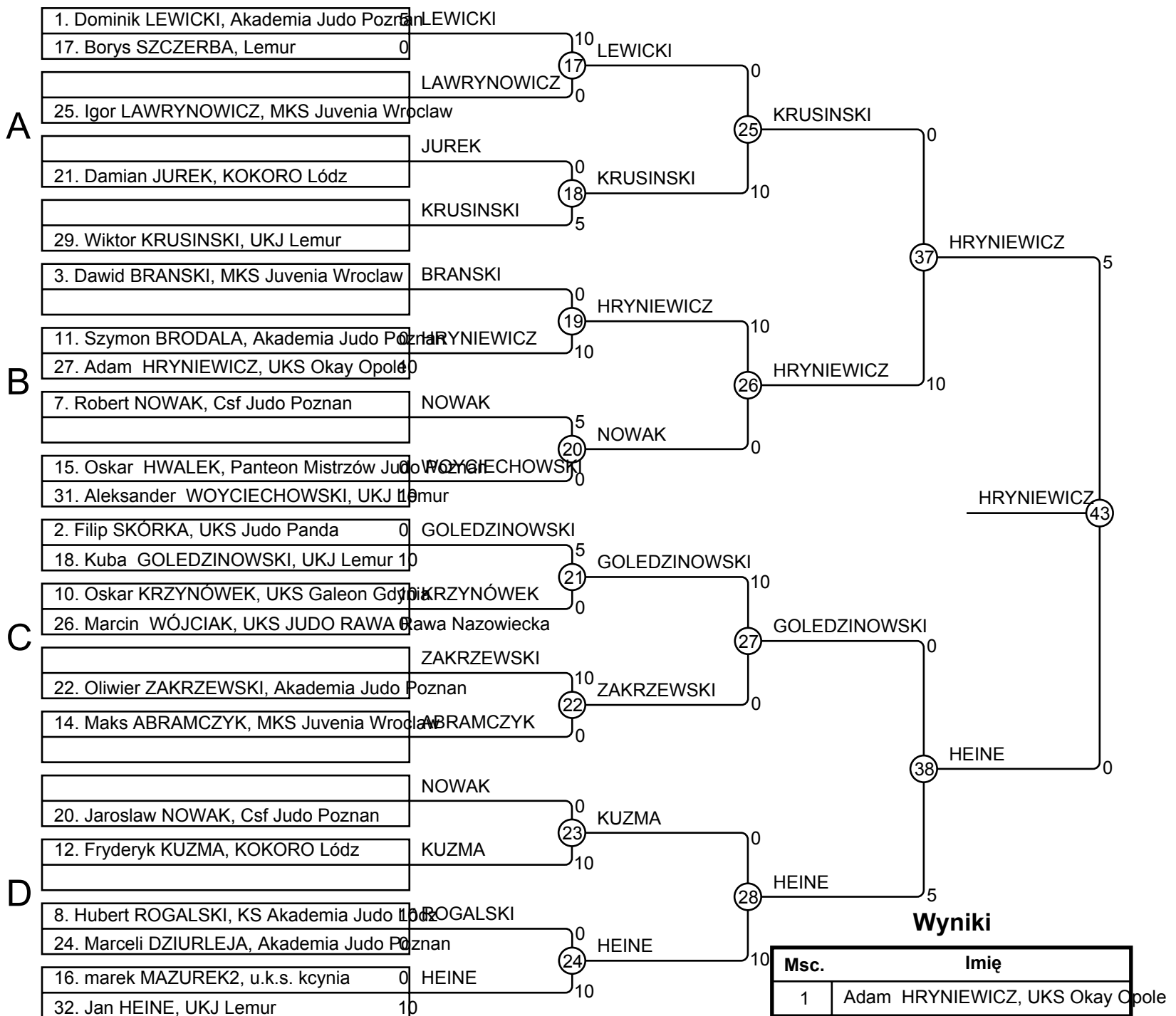
Msc.	Imię
1	Rafal DROZDOWSKI, MKS Juvenia Wrocław
2	Adam NOWAKOWSKI, UKS Judo Sensei Poznan
3	Maciej JARMUZ, Akademia Judo Poznan
3	Maciej KIWIOR, uks judo wolbrom
5	Tomek KUCHARSKI, MKS Juvenia Wrocław
5	Tadeusz KSIAZKIEWICZ, KOKORO Lódz
7	Dawid MANOWSKI, UKJ Lemur
7	Marcin WIELADEK, UKJ Lemur



# Memorial U11

# MU11-33

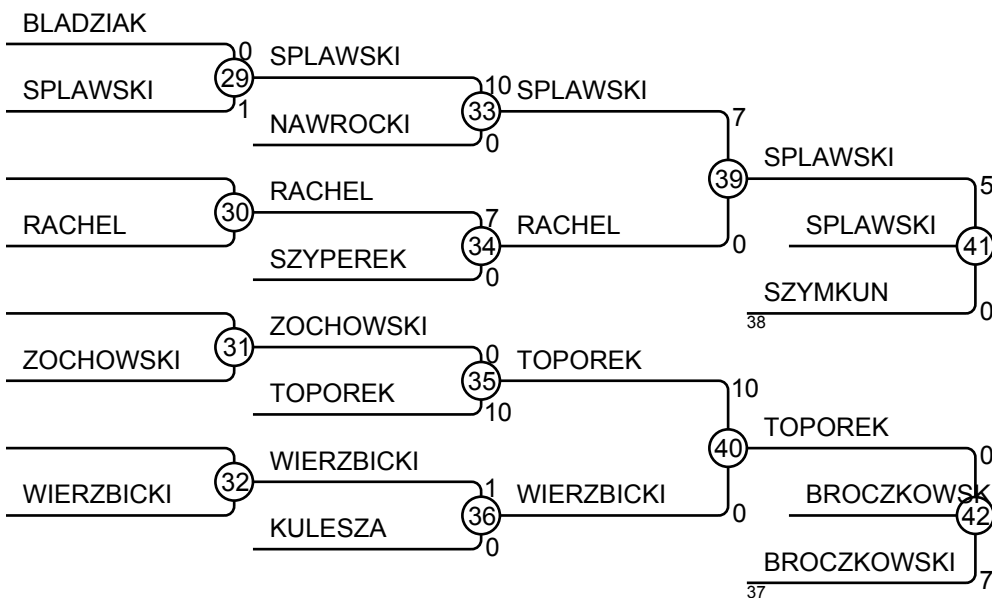
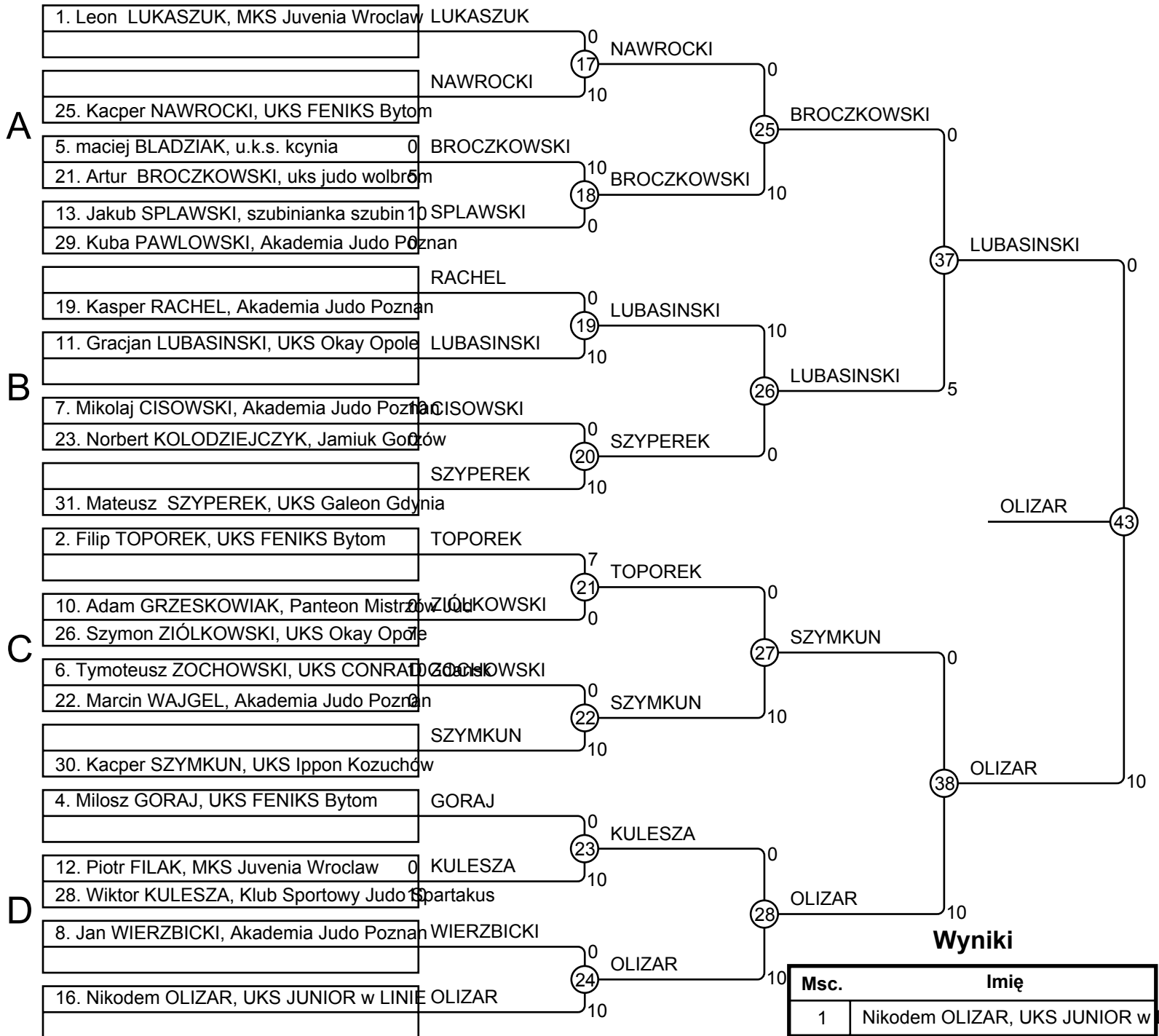
Zawodnicy: 23



# Memorial U11

# MU11-36

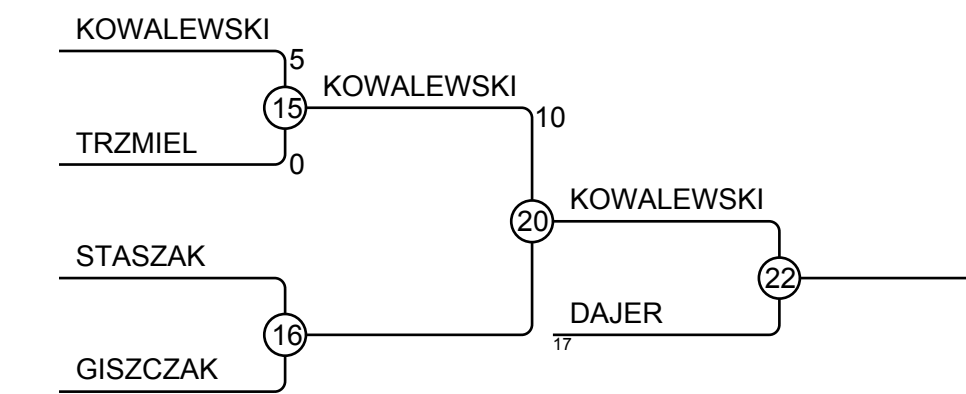
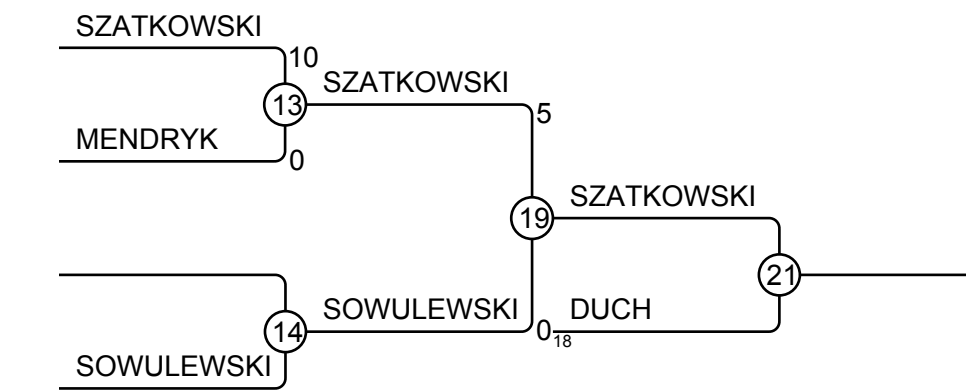
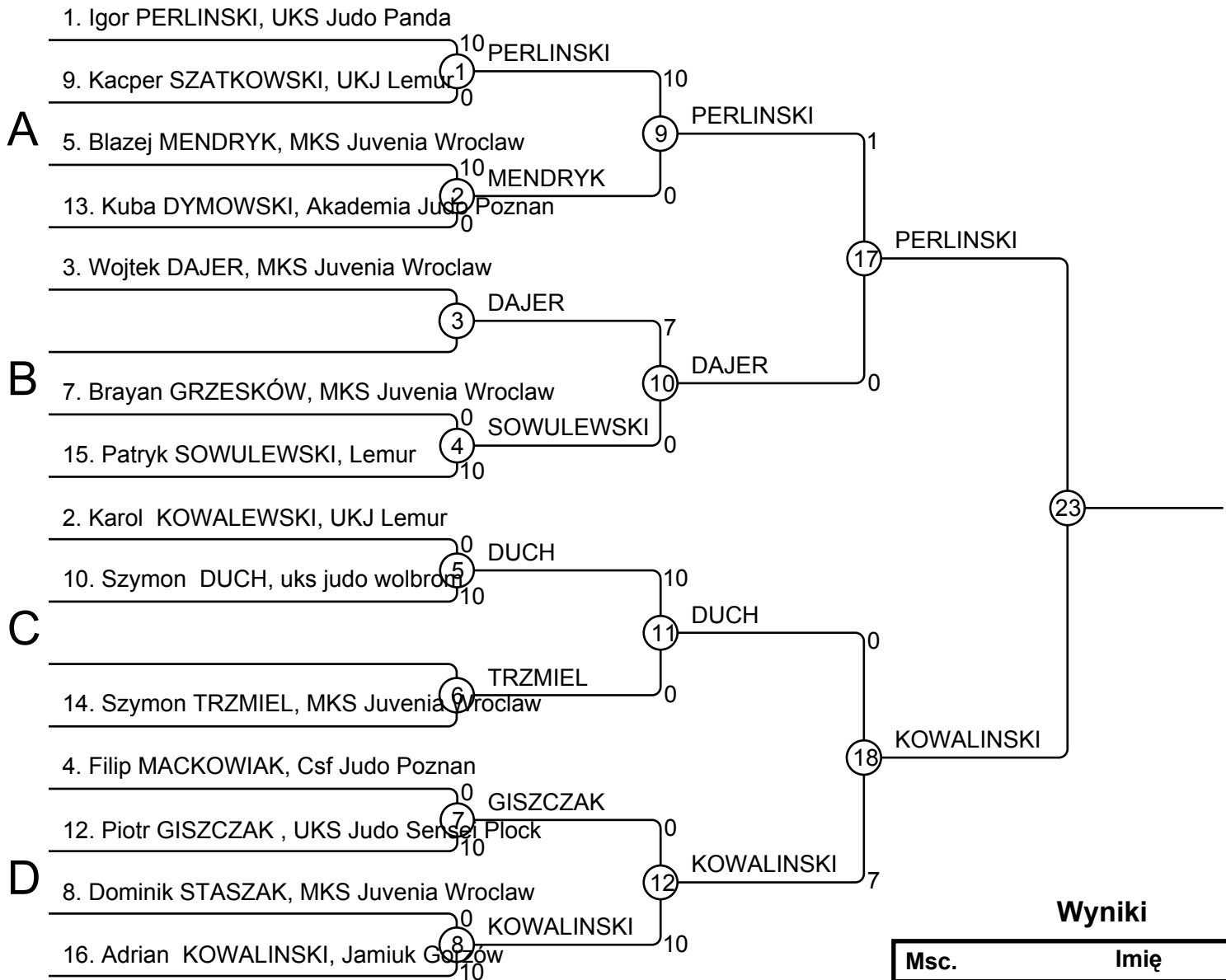
Zawodnicy: 22



# Memorial U11

# MU11-39

Zawodnicy: 14



## Wyniki

Msc.	Imię
1	
2	
3	
3	
5	
5	
7	
7	

# Memorial U11 MU11-42

Zawodnicy: 7

## Zawodnicy A

Nr	Imię	Stopień	Klub	1	2	3	4	Wygrane	Pkt.	Msc.
1	Kacper SAJNÓG	?	UKS JUNIOR w LINIE					0	0	4
2	Wiktor NERS	?	UKS Judo Sensei Plock	5		5		2	10	2
3	Kajetan GARGULA	?	KS JUDO TUREK	7				1	7	3
4	Kuba CIOLEK	?	UKJ Lemur	7	10	7		3	24	1

## Walki A

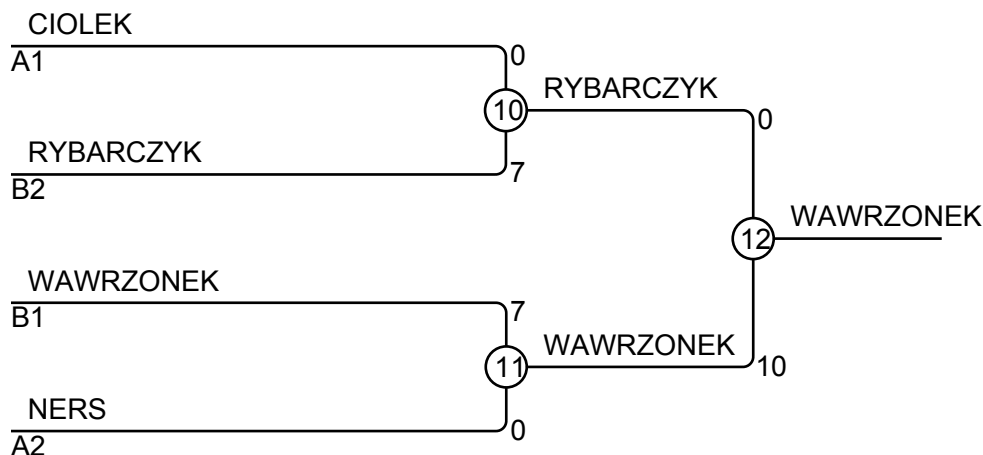
Walka	Biały	Stopień	Niebieski	Wynik	Czas
1	Kacper SAJNÓG	1	Wiktor NERS	0 - 5	2:53
2	Kajetan GARGULA	3	Kuba CIOLEK	0 - 7	2:00
4	Kacper SAJNÓG	1	Kajetan GARGULA	0 - 7	2:00
5	Wiktor NERS	2	Kuba CIOLEK	0 - 10	1:15
7	Kacper SAJNÓG	1	Kuba CIOLEK	0 - 7	2:00
8	Wiktor NERS	2	Kajetan GARGULA	5 - 0	2:00

## Zawodnicy B

Nr	Imię	Stopień	Klub	5	6	7	Wygrane	Pkt.	Msc.
5	Kuba WAWRZONEK	?	UKJ Lemur		7	10	2	17	1
6	Witek RYBARCZYK	?	UKJ Lemur			10	1	10	2
7	Jan MATCZAK	?	Akademia Judo Poznan				0	0	3

## Walki B

Walka	Biały	Stopień	Niebieski	Wynik	Czas
3	Kuba WAWRZONEK	5	Witek RYBARCZYK	7 - 0	2:00
6	Kuba WAWRZONEK	5	Jan MATCZAK	10 - 0	0:32
9	Witek RYBARCZYK	6	Jan MATCZAK	10 - 0	0:15



## Wyniki

Msc.	Imię
1	Kuba WAWRZONEK, UKJ Lemur
2	Witek RYBARCZYK, UKJ Lemur
3	Kuba CIOLEK, UKJ Lemur
3	Wiktor NERS, UKS Judo Sensei Plock

# Memorial U11

# MU11-45

Zawodnicy: 6

## Zawodnicy A

Nr	Imię	Stopień	Klub	1	2	3	Wygrane	Pkt.	Msc.
1	Norbert WYLEGALA	?	Akademia Judo Poznan			10	1	10	2
2	Marcin GUSZCZIN	?	UKS Galeon Gdynia	10		10	2	20	1
3	Jan STOCHAJ	?	Csf Judo Poznan				0	0	3

## Walki A

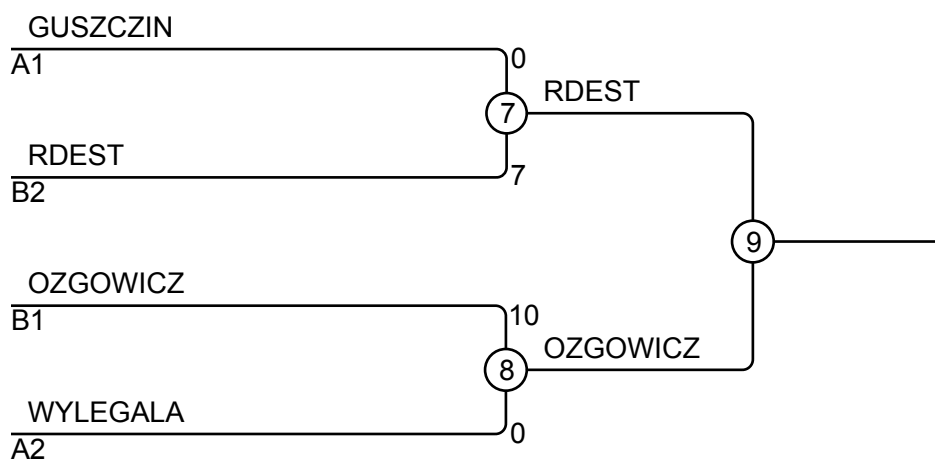
Walka	Biały	Stopień	Niebieski	Wynik	Czas
1	Norbert WYLEGALA	1	Marcin GUSZCZIN	0 - 10	0:08
3	Norbert WYLEGALA	1	Jan STOCHAJ	10 - 0	1:08
5	Marcin GUSZCZIN	2	Jan STOCHAJ	10 - 0	0:06

## Zawodnicy B

Nr	Imię	Stopień	Klub	4	5	6	Wygrane	Pkt.	Msc.
4	Karol RDEST	?	uks judo wolbrom			7	1	7	2
5	Milosz OZGOWICZ	?	UKS Ippon Kozuchów	10		10	2	20	1
6	Pawel MYSLICKI	?	Akademia Judo Poznan				0	0	3

## Walki B

Walka	Biały	Stopień	Niebieski	Wynik	Czas
2	Karol RDEST	4	Milosz OZGOWICZ	0 - 10	1:56
4	Karol RDEST	4	Pawel MYSLICKI	7 - 0	2:00
6	Milosz OZGOWICZ	5	Pawel MYSLICKI	10 - 0	0:25



## Wyniki

Msc.	Imię
1	
2	
3	
3	



# Memorial U11

# MU11-48

Zawodnicy: 5

## Zawodnicy

Nr	Imię	Stopień	Klub	1	2	3	4	5	Wygrane	Pkt.	Msc.
1	Dawid PEKACKI	?	UKJ Lemur		10	10			2	20	3
2	Jakub GRZESIAK	?	Akademia Judo Poznan						0	0	5
3	Maciej ROGASZEWSKI	?	UKS Arashi Łódź		10				1	10	4
4	Aleksander GIDZINSKI	?	MKS Juvenia Wroclaw	5	10	10			3	25	2
5	Marcin WALENCIAK	?	MKS Juvenia Wroclaw	5	10	10	5		4	30	1

## Walki

Walka	Biały	Niebieski	Wynik	Czas
1	Aleksander GIDZINSKI	4 5 Marcin WALENCIAK	0 - 5	2:00
2	Dawid PEKACKI	1 2 Jakub GRZESIAK	10 - 0	0:06
3	Maciej ROGASZEWSKI	3 4 Aleksander GIDZINSKI	0 - 10	0:27
4	Dawid PEKACKI	1 5 Marcin WALENCIAK	0 - 5	2:00
5	Jakub GRZESIAK	2 3 Maciej ROGASZEWSKI	0 - 10	1:00
6	Dawid PEKACKI	1 4 Aleksander GIDZINSKI	0 - 5	2:00
7	Maciej ROGASZEWSKI	3 5 Marcin WALENCIAK	0 - 10	0:33
8	Jakub GRZESIAK	2 4 Aleksander GIDZINSKI	0 - 10	0:30
9	Dawid PEKACKI	1 3 Maciej ROGASZEWSKI	10 - 0	0:06
10	Jakub GRZESIAK	2 5 Marcin WALENCIAK	0 - 10	0:11

## Wyniki

Msc.	Imię
1	Marcin WALENCIAK, MKS Juvenia Wroclaw
2	Aleksander GIDZINSKI, MKS Juvenia Wroclaw
3	Dawid PEKACKI, UKJ Lemur
4	Maciej ROGASZEWSKI, UKS Arashi Łódź
5	Jakub GRZESIAK, Akademia Judo Poznan

# Memorial U11

# MU11-52

Zawodnicy: 3

## Zawodnicy

Nr	Imię	Stopień	Klub	1	2	3	Wygrane	Pkt.	Msc.
1	Filip BANYS	?	uks judo wolbrom			10	1	10	2
2	Michał WALENCIAK	?	MKS Juvenia Wrocław	7		10	2	17	1
3	Igor BIALEK	?	Csf Judo Poznan				0	0	3

## Walki

Walka	Biały	Niebieski	Wynik	Czas
1	Filip BANYS	1 2 Michał WALENCIAK	0 - 7	2:00
2	Filip BANYS	1 3 Igor BIALEK	10 - 0	0:46
3	Michał WALENCIAK	2 3 Igor BIALEK	10 - 0	0:18

## Wyniki

Msc.	Imię
1	Michał WALENCIAK, MKS Juvenia Wrocław
2	Filip BANYS, uks judo wolbrom
3	Igor BIALEK, Csf Judo Poznan

# Memorial U11

# MU11-53

Zawodnicy: 5

## Zawodnicy

Nr	Imię	Stopień	Klub	1	2	3	4	5	Wygrane	Pkt.	Msc.
1	Jakub ROSZAK	?	UKS Ippon Kozuchów					10	1	10	5
2	Jakub CICHOMSKI	?	KOKORO Łódź	10		10		10	3	30	2
3	Igor PRZYBYLSKI	?	UKS Orkan Judo Sochaczew						1	10	4
4	Damian KUBIAK	?	Akademia Judo Poznan	10	10	10		10	4	40	1
5	Jan CZERNIAWSKI	?	Akademia Judo Poznan			10			1	10	3

## Walki

Walka	Biały	Niebieski	Wynik	Czas
1	Damian KUBIAK	4 5 Jan CZERNIAWSKI	10 - 0	1:11
2	Jakub ROSZAK	1 2 Jakub CICHOMSKI	0 - 10	1:55
3	Igor PRZYBYLSKI	3 4 Damian KUBIAK	0 - 10	1:17
4	Jakub ROSZAK	1 5 Jan CZERNIAWSKI	10 - 0	1:34
5	Jakub CICHOMSKI	2 3 Igor PRZYBYLSKI	10 - 0	0:38
6	Jakub ROSZAK	1 4 Damian KUBIAK	0 - 10	0:25
7	Igor PRZYBYLSKI	3 5 Jan CZERNIAWSKI	0 - 10	0:06
8	Jakub CICHOMSKI	2 4 Damian KUBIAK	0 - 10	0:43
9	Jakub ROSZAK	1 3 Igor PRZYBYLSKI	0 - 10	0:05
10	Jakub CICHOMSKI	2 5 Jan CZERNIAWSKI	10 - 0	1:55

## Wyniki

Msc.	Imię
1	Damian KUBIAK, Akademia Judo Poznan
2	Jakub CICHOMSKI, KOKORO Łódź
3	Jan CZERNIAWSKI, Akademia Judo Poznan
4	Igor PRZYBYLSKI, UKS Orkan Judo Sochaczew
5	Jakub ROSZAK, UKS Ippon Kozuchów

# Memorial U13 ?

Zawodnicy: 0

# Memorial U13 FU13-31

Zawodnicy: 4

## Zawodnicy

Nr	Imię	Stopień	Klub	1	2	3	4	Wygrane	Pkt.	Msc.
1	Barbara GLEN	?	UKJ Bushido		10	10	10	3	30	1
2	Zuzanna SKRZYPCZAK	?	UKS SPARTA SLAWA				10	1	10	3
3	Julia WALENDZIK	?	UKJ Lemur		10		10	2	20	2
4	Kornelia PAWLOWSKA	?	Akademia Judo Poznan					0	0	4

## Walki

Walka	Biały	Niebieski	Wynik	Czas
1	Barbara GLEN	Zuzanna SKRZYPCZAK	10 - 0	0:34
2	Julia WALENDZIK	Kornelia PAWLOWSKA	10 - 0	1:18
3	Barbara GLEN	Julia WALENDZIK	10 - 0	1:08
4	Zuzanna SKRZYPCZAK	Kornelia PAWLOWSKA	10 - 0	1:25
5	Barbara GLEN	Kornelia PAWLOWSKA	10 - 0	0:00
6	Zuzanna SKRZYPCZAK	Julia WALENDZIK	0 - 10	0:57

## Wyniki

Msc.	Imię
1	Barbara GLEN, UKJ Bushido
2	Julia WALENDZIK, UKJ Lemur
3	Zuzanna SKRZYPCZAK, UKS SPARTA SLAWA
4	Kornelia PAWLOWSKA, Akademia Judo Poznan

# Memorial U13 FU13-34

Zawodnicy: 3

## Zawodnicy

Nr	Imię	Stopień	Klub	1	2	3	Wygrane	Pkt.	Msc.
1	Aleksandra MACIEJEWSKA	?	UKS FENIKS Bytom				0	0	3
2	Klaudia SKRZYPCZAK	?	UKS SPARTA SLAWA	5			1	5	2
3	Weronika WALCZAK	?	BKS Judo Bydgoszcz	7	10		2	17	1

## Walki

Walka	Biały	Niebieski	Wynik	Czas
1	Aleksandra MACIEJEWSKA	1 2 Klaudia SKRZYPCZAK	0 - 5	1:54
2	Aleksandra MACIEJEWSKA	1 3 Weronika WALCZAK	0 - 7	2:00
3	Klaudia SKRZYPCZAK	2 3 Weronika WALCZAK	0 - 10	0:45

## Wyniki

Msc.	Imię
1	Weronika WALCZAK, BKS Judo Bydgoszcz
2	Klaudia SKRZYPCZAK, UKS SPARTA SLAWA
3	Aleksandra MACIEJEWSKA, UKS FENIKS Bytom

# Memorial U13 FU13-37

Zawodnicy: 4

## Zawodnicy

Nr	Imię	Stopień	Klub	1	2	3	4	Wygrane	Pkt.	Msc.
1	Zuzanna KWIATKOWSKA	?	BKS Judo Bydgoszcz		5	10	10	3	25	1
2	Karolina MIŁOSZ	?	Jamiuk Gorzów			10		1	10	3
3	Aleksandra SZULC	?	Klub Sportowy Judo-Gwardia w Koszalinie					0	0	4
4	Anna ZAKRZEWSKA	?	Akademia Judo Poznan		5	10		2	15	2

## Walki

Walka	Biały	Niebieski	Wynik	Czas
1	Zuzanna KWIATKOWSKA	1 2 Karolina MIŁOSZ	5 - 0	2:16
2	Aleksandra SZULC	3 4 Anna ZAKRZEWSKA	0 - 10	0:00
3	Zuzanna KWIATKOWSKA	1 3 Aleksandra SZULC	10 - 0	0:00
4	Karolina MIŁOSZ	2 4 Anna ZAKRZEWSKA	0 - 5	2:00
5	Zuzanna KWIATKOWSKA	1 4 Anna ZAKRZEWSKA	10 - 0	0:17
6	Karolina MIŁOSZ	2 3 Aleksandra SZULC	10 - 0	0:00

## Wyniki

Msc.	Imię
1	Zuzanna KWIATKOWSKA, BKS Judo Bydgoszcz
2	Anna ZAKRZEWSKA, Akademia Judo Poznan
3	Karolina MIŁOSZ, Jamiuk Gorzów
4	Aleksandra SZULC, Klub Sportowy Judo-Gwardia w Koszalinie

# Memorial U13 FU13-40

Zawodnicy: 4

## Zawodnicy

Nr	Imię	Stopień	Klub	1	2	3	4	Wygrane	Pkt.	Msc.
1	Aleksandra JARKOWSKA	?	UKS Gimnazjon Suchy Las	5		10		2	15	3
2	Halke MAJA	?	azspoznan			10	10	2	20	1
3	Wiktoria MIŁOSZ	?	Jamiuk Gorzów	5		10		2	15	2
4	Zosia SZÓSTKA	?	UKS Arashi Łódź					0	0	4

## Walki

Walka	Biały	Niebieski	Wynik	Czas
1	Aleksandra JARKOWSKA	1 2 Halke MAJA	5 - 0	2:00
2	Wiktoria MIŁOSZ	3 4 Zosia SZÓSTKA	10 - 0	1:20
3	Aleksandra JARKOWSKA	1 3 Wiktoria MIŁOSZ	0 - 5	2:00
4	Halke MAJA	2 4 Zosia SZÓSTKA	10 - 0	1:17
5	Aleksandra JARKOWSKA	1 4 Zosia SZÓSTKA	10 - 0	1:14
6	Halke MAJA	2 3 Wiktoria MIŁOSZ	10 - 0	1:56

## Wyniki

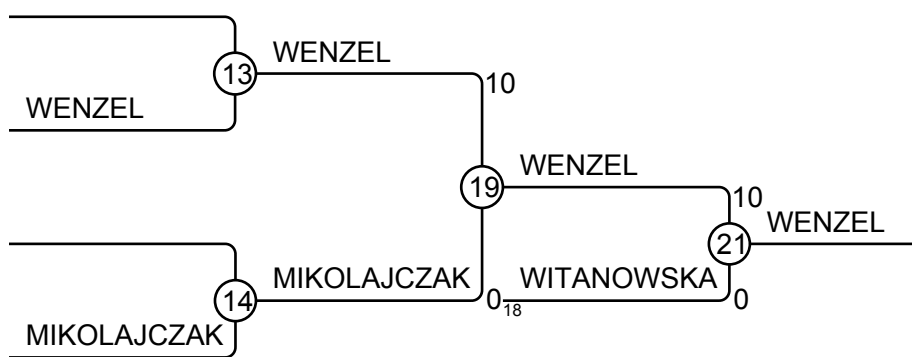
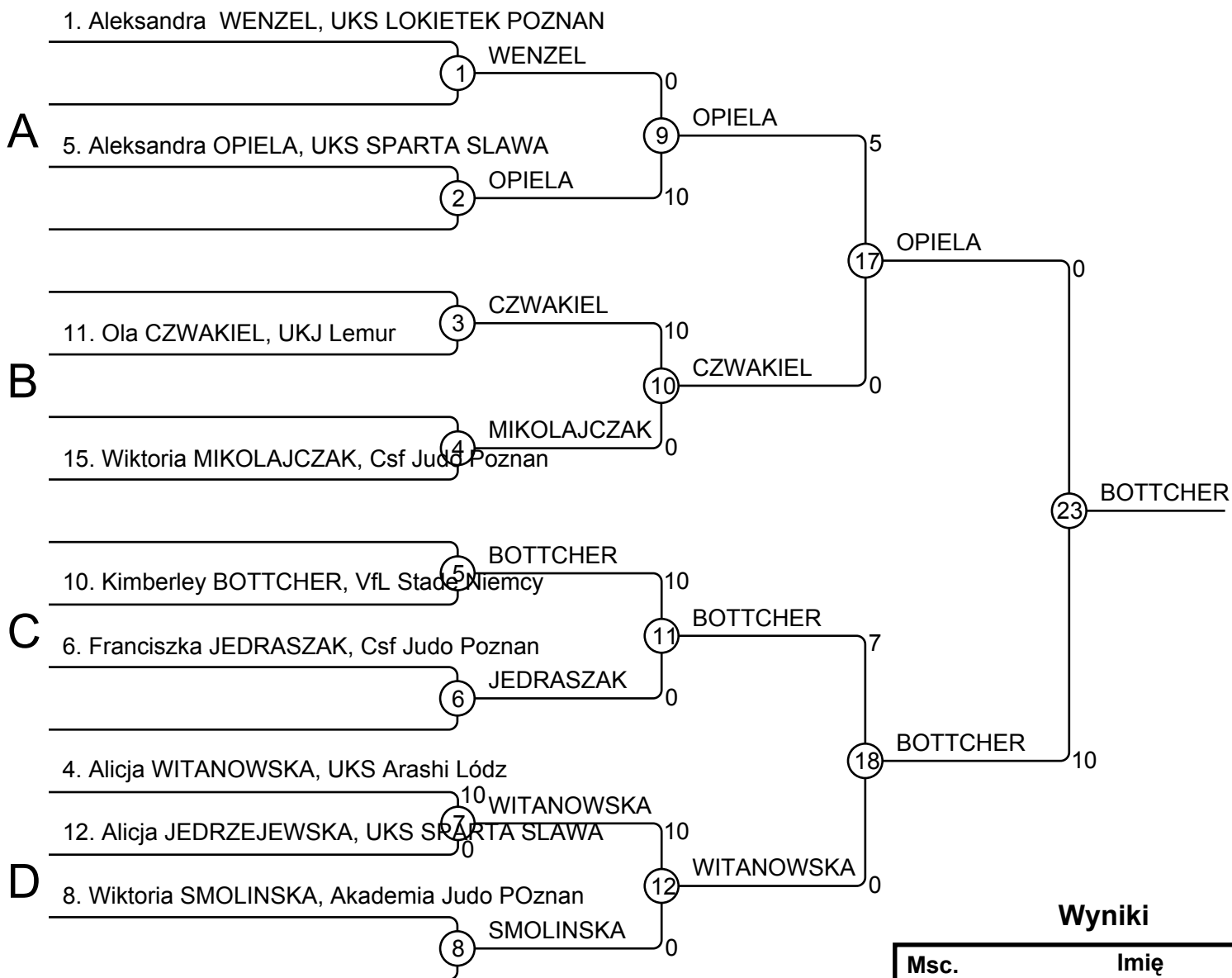
Msc.	Imię
1	Halke MAJA, azspoznan
2	Wiktoria MIŁOSZ, Jamiuk Gorzów
3	Aleksandra JARKOWSKA, UKS Gimnazjon Suchy Las
4	Zosia SZÓSTKA, UKS Arashi Łódź



# Memorial U13

# FU13-44

Zawodnicy: 9



## Wyniki

Msc.	Imię
1	Kimberley BOTTCHER, VfL Stade Niemcy
2	Aleksandra OPIELA, UKS SPARTA SLAWA
3	Aleksandra WENZEL, UKS LOKIETEK POZNAN
3	Alicja JEDRZEJEWSKA, UKS SPARTA SLAWA
5	Alicja WITANOWSKA, UKS Arashi Łódź
5	Ola CZWAKIEL, UKJ Lemur
7	Wiktoria MIKOLAJCZAK, Csf Judo Poznan
7	Franciszka JEDRASZAK, Csf Judo Poznan

# Memorial U13 FU13-48

Zawodnicy: 6

## Zawodnicy A

Nr	Imię	Stopień	Klub	1	2	3	Wygrane	Pkt.	Msc.
1	Marcelina ROMANIUK	?	Akademia Judo POznán				0	0	3
2	Amelia BOZEK	?	UKS Gimnazjon Suchy Las	10			1	10	2
3	Oliwia SZCZEPANOWSKA	?	MKS Juvenia Wrocław	10	10		2	20	1

## Walki A

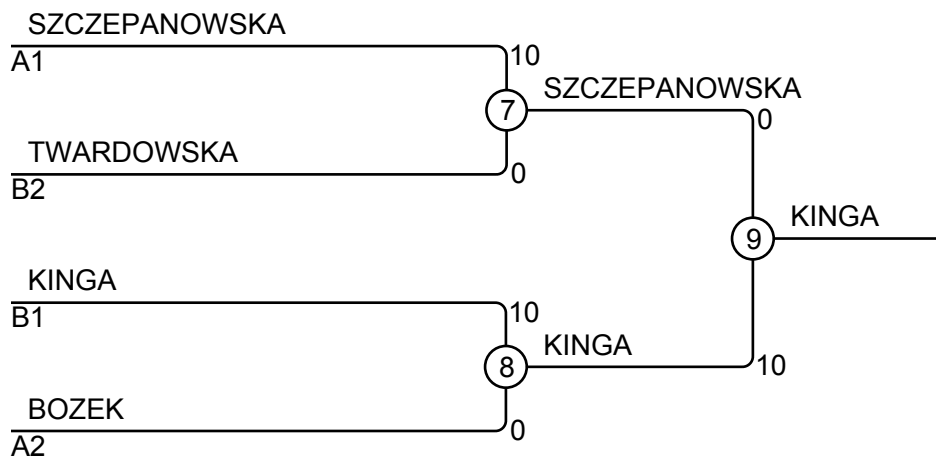
Walka	Biały	Stopień	Niebieski	Wynik	Czas
1	Marcelina ROMANIUK	1 2	Amelia BOZEK	0 - 10	1:59
3	Marcelina ROMANIUK	1 3	Oliwia SZCZEPANOWSKA	0 - 10	0:24
5	Amelia BOZEK	2 3	Oliwia SZCZEPANOWSKA	0 - 10	0:12

## Zawodnicy B

Nr	Imię	Stopień	Klub	4	5	6	Wygrane	Pkt.	Msc.
4	Kniter KINGA	?	MKS Juvenia Wrocław		10	1	2	11	1
5	Nikola WITCZAK	?	KS Judo Turek				0	0	3
6	Marta TWARDOWSKA	?	BKS Judo Bydgoszcz		10		1	10	2

## Walki B

Walka	Biały	Stopień	Niebieski	Wynik	Czas
2	Kniter KINGA	4 5	Nikola WITCZAK	10 - 0	0:31
4	Kniter KINGA	4 6	Marta TWARDOWSKA	1 - 0	3:24
6	Nikola WITCZAK	5 6	Marta TWARDOWSKA	0 - 10	0:59



## Wyniki

Msc.	Imię
1	Kniter KINGA, MKS Juvenia Wrocław
2	Oliwia SZCZEPANOWSKA, MKS Juvenia Wrocław
3	Marta TWARDOWSKA, BKS Judo Bydgoszcz
3	Amelia BOZEK, UKS Gimnazjon Suchy Las

# Memorial U13 FU13-52

Zawodnicy: 4

## Zawodnicy

Nr	Imię	Stopień	Klub	1	2	3	4	Wygrane	Pkt.	Msc.
1	Natalia KUBACKA	?	PSV Olympia Berlin		10			1	10	3
2	Nicole CZECHOWSKA	?	szubinianka szubin					0	0	4
3	Linder JAGODA	?	MKS Juvenia Wroclaw	10	5			2	15	2
4	Zofia STASIAK	?	KOKORO Łódź	5	5	5		3	15	1

## Walki

Walka	Biały	Niebieski	Wynik	Czas
1	Natalia KUBACKA	Nicole CZECHOWSKA	10 - 0	2:00
2	Linder JAGODA	Zofia STASIAK	0 - 5	2:46
3	Natalia KUBACKA	Linder JAGODA	0 - 10	1:11
4	Nicole CZECHOWSKA	Zofia STASIAK	0 - 5	5:43
5	Natalia KUBACKA	Zofia STASIAK	0 - 5	2:00
6	Nicole CZECHOWSKA	Linder JAGODA	0 - 5	2:00

## Wyniki

Msc.	Imię
1	Zofia STASIAK, KOKORO Łódź
2	Linder JAGODA, MKS Juvenia Wroclaw
3	Natalia KUBACKA, PSV Olympia Berlin
4	Nicole CZECHOWSKA, szubinianka szubin

# Memorial U13 FU13-56

Zawodnicy: 2

## Zawodnicy

Nr	Imię	Stopień	Klub	1	2	1	2	1	2	Wygrane	Pkt.	Msc.
1	Nina CIESIELSKA	?	UKS SPARTA SLAWA		10		10			2	20	1
2	Weronika WOJCIECHOWSKA	?	Akademia Judo Poznan							0	0	2

## Walki

Walka	Biały	Niebieski	Wynik	Czas
1	Nina CIESIELSKA	1 2 Weronika WOJCIECHOWSKA	10 - 0	0:21
2	Nina CIESIELSKA	1 2 Weronika WOJCIECHOWSKA	10 - 0	0:11
3	Nina CIESIELSKA	1 2 Weronika WOJCIECHOWSKA		

## Wyniki

Msc.	Imię
1	Nina CIESIELSKA, UKS SPARTA SLAWA
2	Weronika WOJCIECHOWSKA, Akademia Judo Poznan

# Memorial U13 FU13-57

Zawodnicy: 2

## Zawodnicy

Nr	Imię	Stopień	Klub	1	2	1	2	1	2	Wygrane	Pkt.	Msc.
1	Julia ROSINSKA	?	szubinianka szubin		10		10			2	20	1
2	Zuzanna BAGROWSKA	?	Csf Judo Poznan							0	0	2

## Walki

Walka	Biały	Niebieski	Wynik	Czas
1	Julia ROSINSKA	Zuzanna BAGROWSKA	10 - 0	0:07
2	Julia ROSINSKA	Zuzanna BAGROWSKA	10 - 0	0:24
3	Julia ROSINSKA	Zuzanna BAGROWSKA		

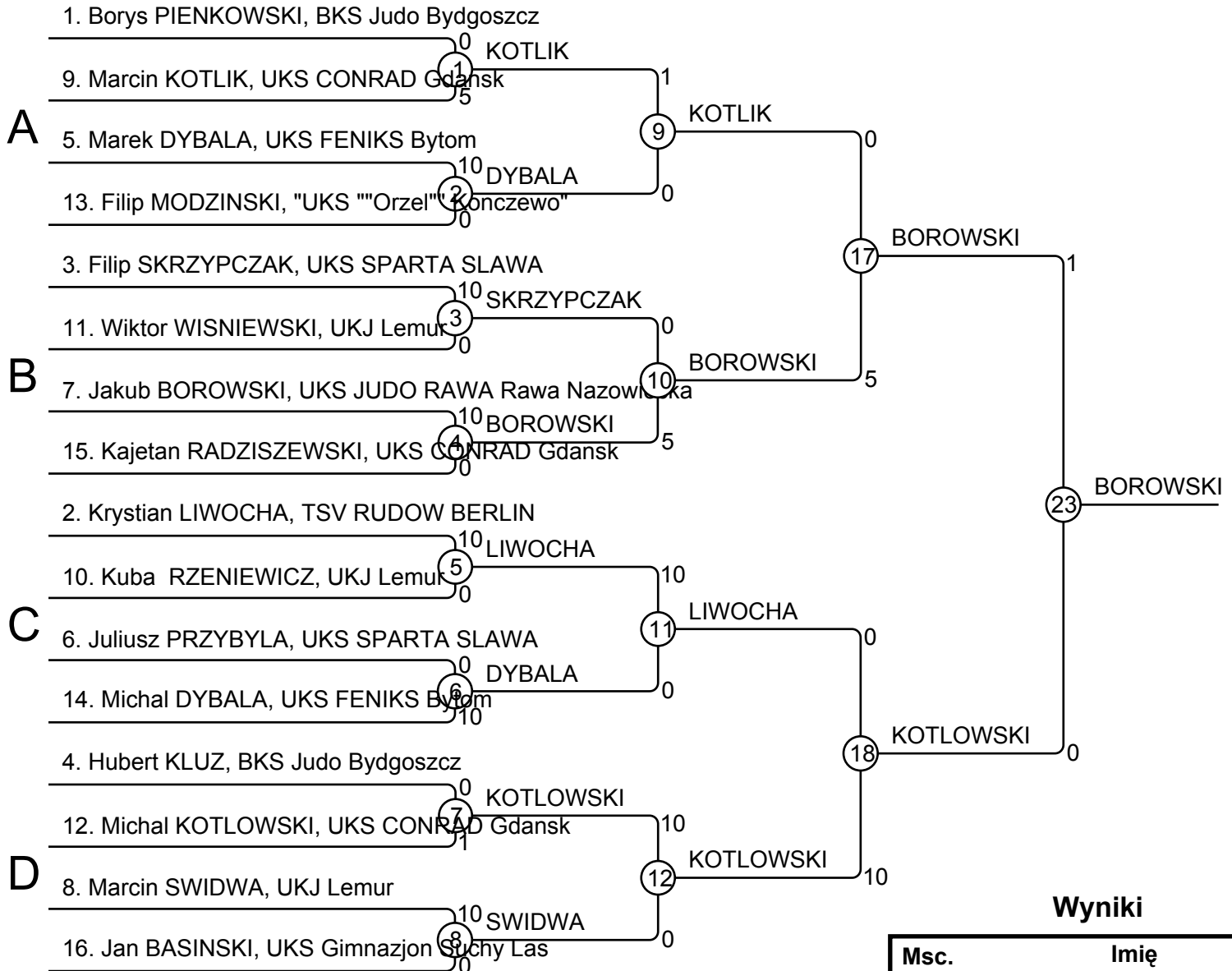
## Wyniki

Msc.	Imię
1	Julia ROSINSKA, szubinianka szubin
2	Zuzanna BAGROWSKA, Csf Judo Poznan

# Memorial U13

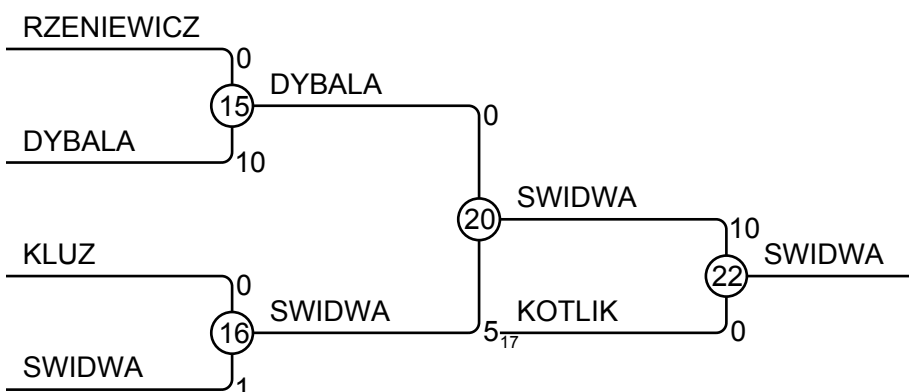
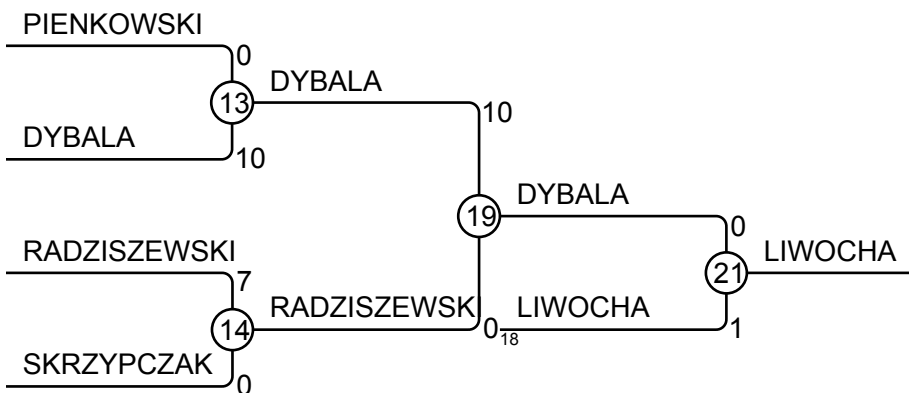
# MU13-33

Zawodnicy: 16



## Wyniki

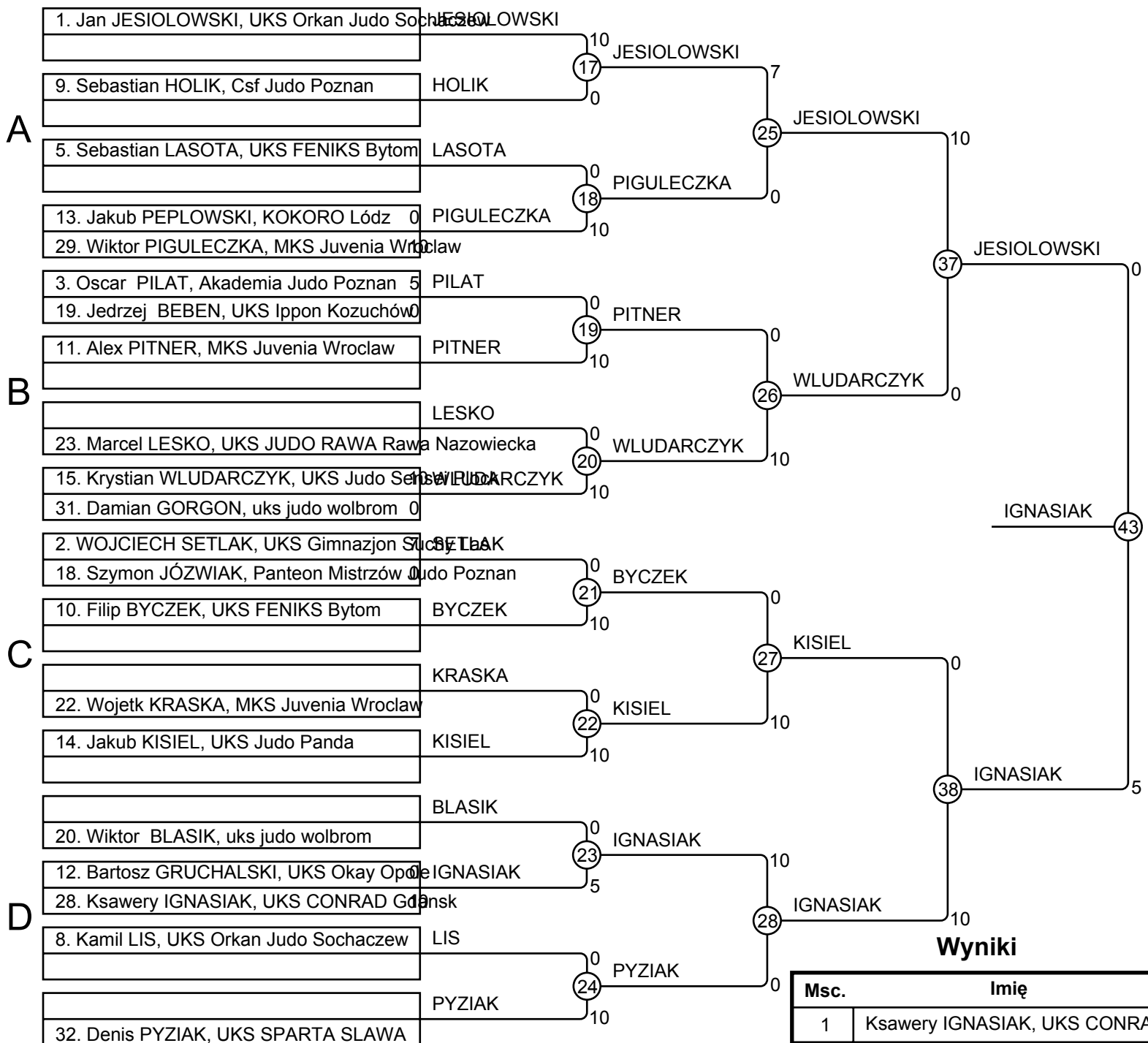
Msc.	Imię
1	Jakub BOROWSKI, UKS JUDO RAWA
2	Michal KOTLOWSKI, UKS CONRAD
3	Krystian LIWOCHA, TSV RUDOW BE
3	Marcin SWIDWA, UKJ Lemur
5	Marek DYBALA, UKS FENIKS Bytom
5	Marcin KOTLIK, UKS CONRAD Gdar
7	Kajetan RADZISZEWSKI, UKS CONR
7	Michal DYBALA, UKS FENIKS Bytom



# Memorial U13

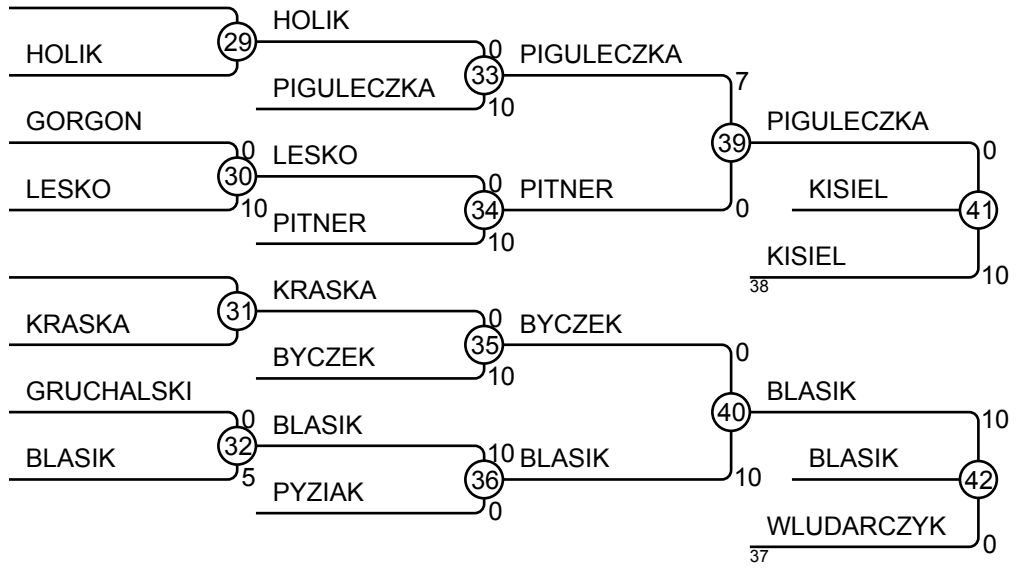
# MU13-36

Zawodnicy: 21



## Wyniki

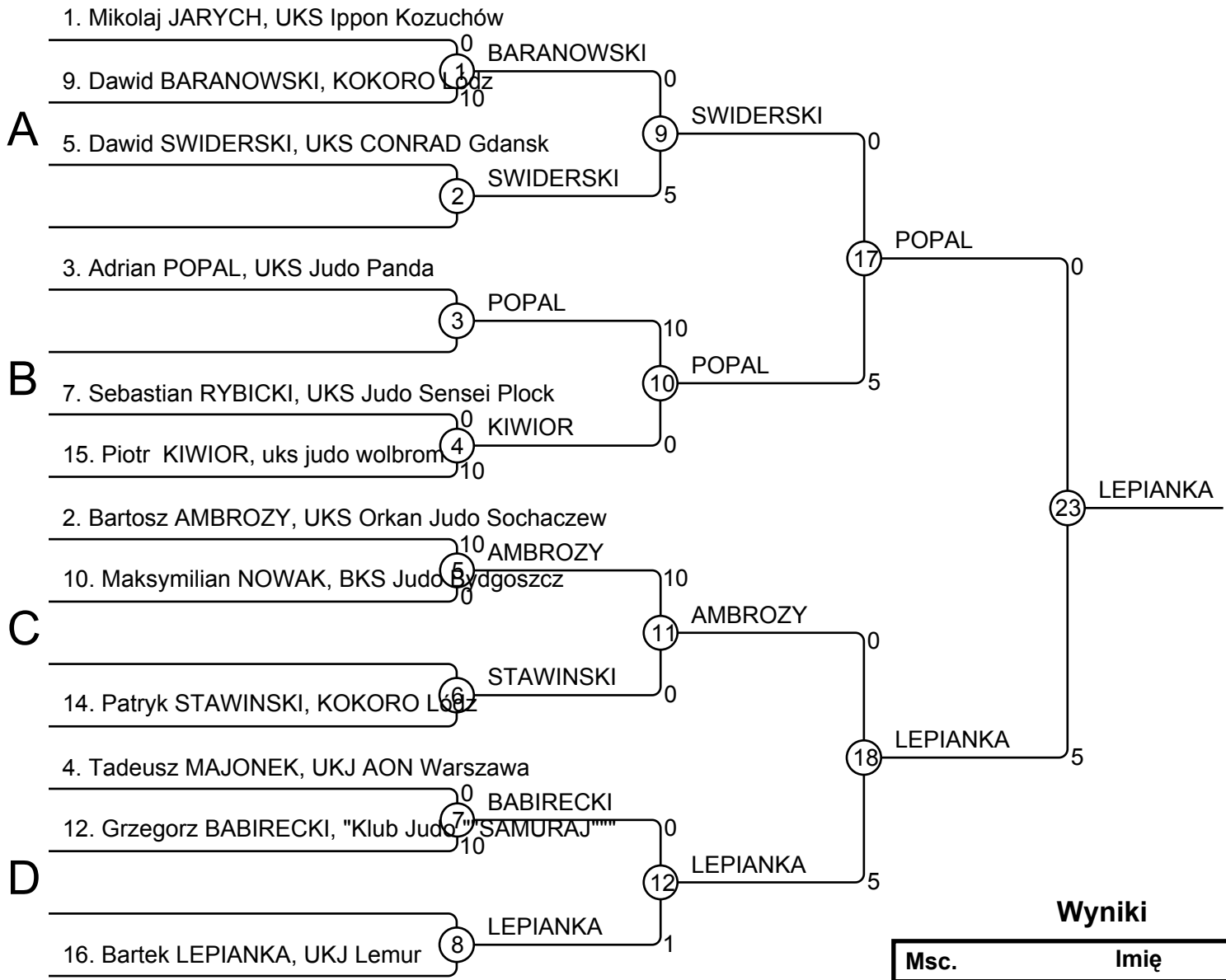
Msc.	Imię
1	Ksawery IGNASIAK, UKS CONRAD Gdańsk
2	Jan JESIOLOWSKI, UKS Orkan Judo Sochaczew
3	Jakub KISIEL, UKS Judo Panda
3	Wiktor BLASIK, uks judo wolbrom
5	Wiktor PIGULECZKA, MKS Juvenia Wrocław
5	Krystian WLUDARCZYK, UKS Judo Sensacja Wrocław
7	Alex PITNER, MKS Juvenia Wrocław
7	Filip BYCZEK, UKS FENIKS Bytom



# Memorial U13

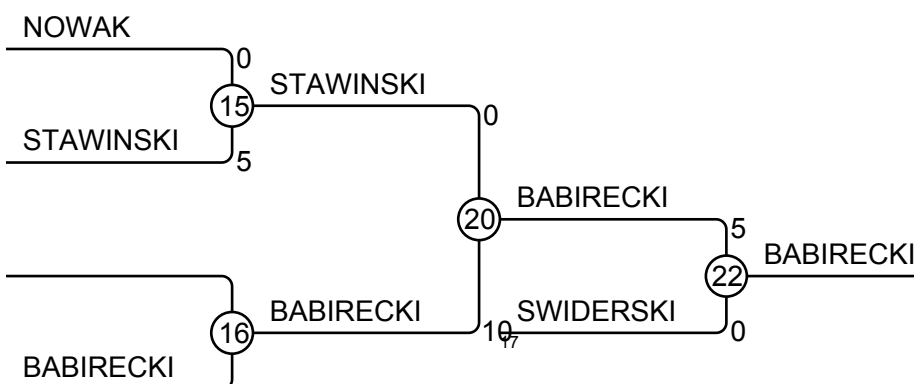
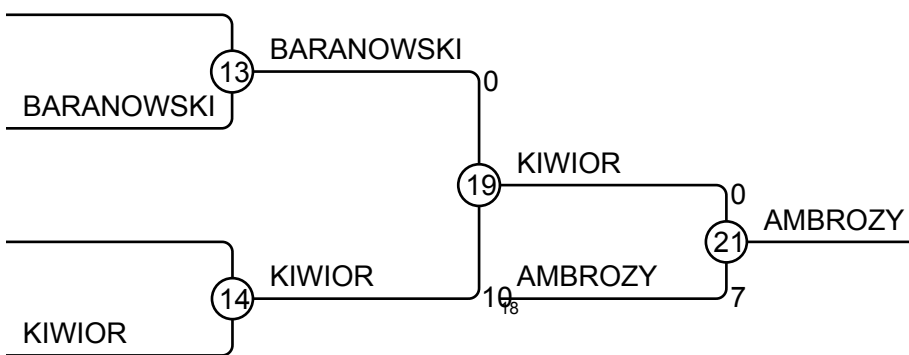
# MU13-39

Zawodnicy: 12



## Wyniki

Msc.	Imię
1	Bartek LEPIANKA, UKJ Lemur
2	Adrian POPAL, UKS Judo Panda
3	Bartosz AMBROZY, UKS Orkan Judo Sochaczew
3	Grzegorz BABIRECKI, "Klub Judo SAMURAJ"
5	Piotr KIWIOR, uks judo wolbrom
5	Dawid SWIDERSKI, UKS CONRAD Gdansk
7	Dawid BARANOWSKI, KOKORO Łódź
7	Patryk STAWINSKI, KOKORO Łódź

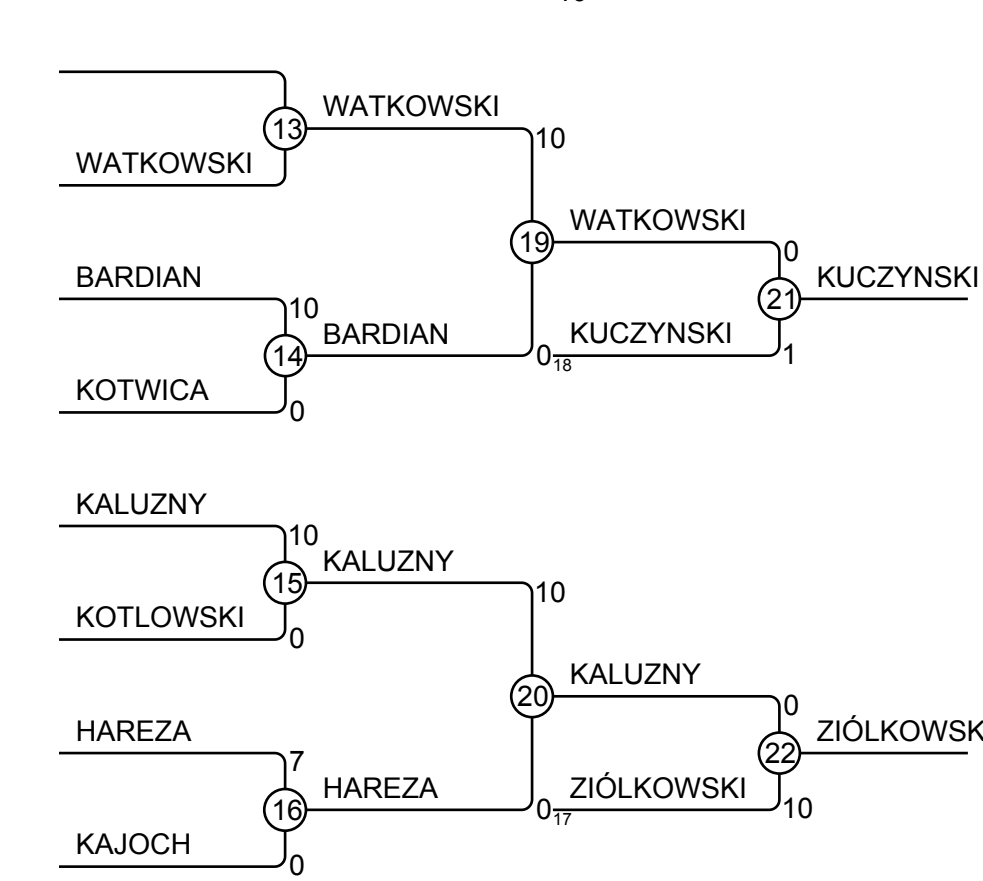
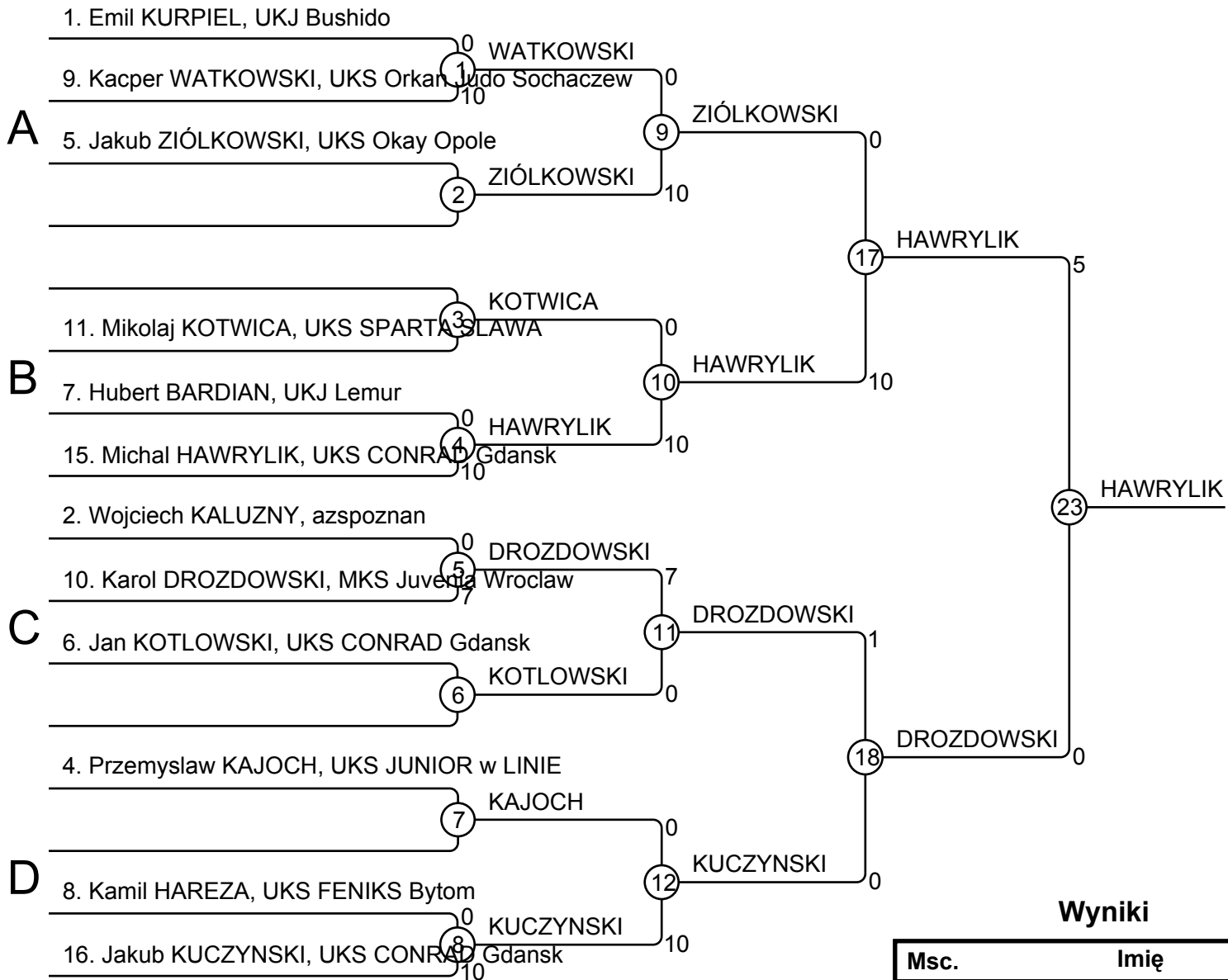




# Memorial U13

# MU13-42

Zawodnicy: 12



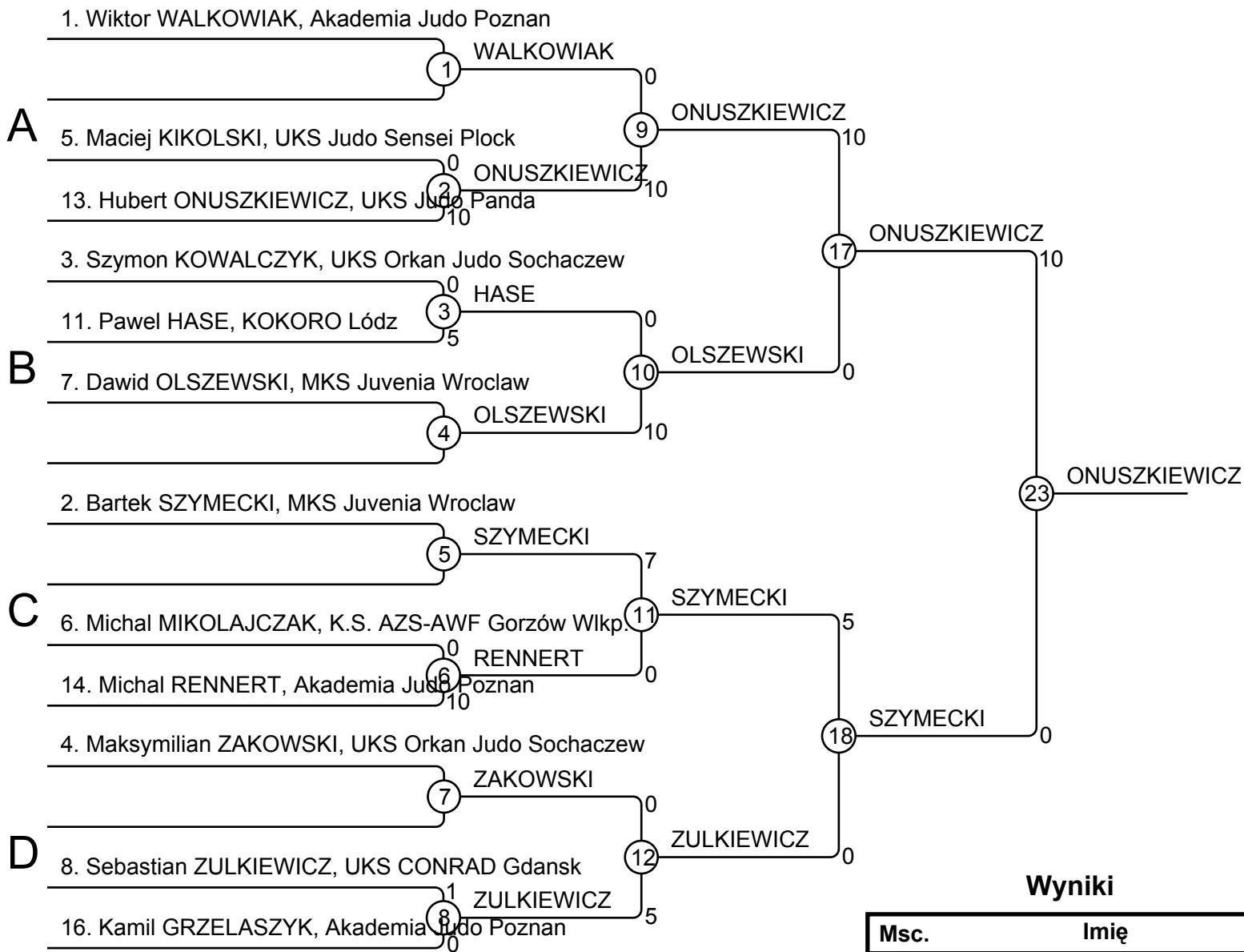
## Wyniki

Msc.	Imię
1	Michał HAWRYLIK, UKS CONRAD Gdansk
2	Karol DROZDOWSKI, MKS Juwenia Wrocław
3	Jakub KUCZYNSKI, UKS CONRAD Gdansk
3	Jakub ZIÓLKOWSKI, UKS Okay Opole
5	Kacper WATKOWSKI, UKS Orkan Judo Sochaczew
5	Wojciech KALUŻNY, azspoznan
7	Hubert BARDIAN, UKJ Lemur
7	Kamil HAREZA, UKS FENIKS Bytom

# Memorial U13

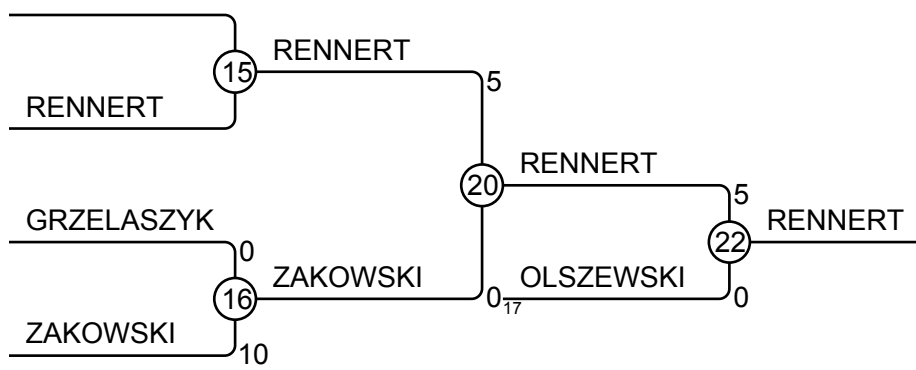
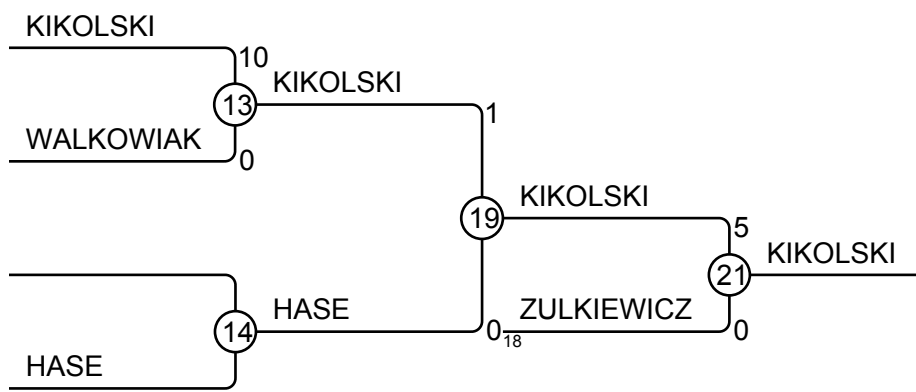
# MU13-46

Zawodnicy: 12



## Wyniki

Msc.	Imię
1	Hubert ONUSZKIEWICZ, UKS Judo P
2	Bartek SZYMECKI, MKS Juvenia Wro
3	Maciej KIKOLSKI, UKS Judo Sensei
3	Michał RENNERT, Akademia Judo P
5	Sebastian ZULKIEWICZ, UKS CONR
5	Dawid OLSZEWSKI, MKS Juvenia W
7	Paweł HASE, KOKORO Łódź
7	Maksymilian ZAKOWSKI, UKS Orkan



# Memorial U13 MU13-50

Zawodnicy: 7

## Zawodnicy A

Nr	Imię	Stopień	Klub	1	2	3	4	Wygrane	Pkt.	Msc.
1	Krytian GOSTOMSKI	?	UKS Judo Sensei Plock		10	10	10	3	30	1
2	Franciszek KRUPECKI	?	Akademia Judo Poznan					0	0	4
3	Kamil BRZOZOWSKI	?	UKS Okay Opole		10			1	10	3
4	Pawel CIESZKI	?	szubinianka szubin		10	5		2	15	2

## Walki A

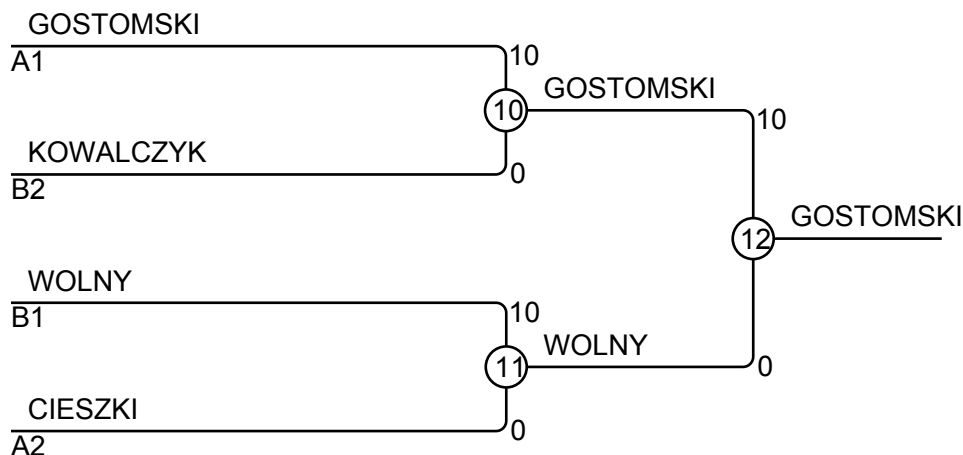
Walka	Biały	Stopień	Niebieski	Wynik	Czas
1	Krytian GOSTOMSKI	1	Franciszek KRUPECKI	10 - 0	0:27
2	Kamil BRZOZOWSKI	3	Pawel CIESZKI	0 - 5	0:20
4	Krytian GOSTOMSKI	1	Kamil BRZOZOWSKI	10 - 0	0:23
5	Franciszek KRUPECKI	2	Pawel CIESZKI	0 - 10	1:35
7	Krytian GOSTOMSKI	1	Pawel CIESZKI	10 - 0	1:35
8	Franciszek KRUPECKI	2	Kamil BRZOZOWSKI	0 - 10	1:51

## Zawodnicy B

Nr	Imię	Stopień	Klub	5	6	7	Wygrane	Pkt.	Msc.
5	Lukasz WOLNY	?	UKS Gimnazjon Suchy Las	10	10		2	20	1
6	Milosz OLIZAR	?	UKS JUNIOR w LINIE				0	0	3
7	Maks KOWALCZYK	?	Akademia Judo POznan		7		1	7	2

## Walki B

Walka	Biały	Stopień	Niebieski	Wynik	Czas
3	Lukasz WOLNY	5	Milosz OLIZAR	10 - 0	0:08
6	Lukasz WOLNY	5	Maks KOWALCZYK	10 - 0	0:48
9	Milosz OLIZAR	6	Maks KOWALCZYK	0 - 7	4:02



## Wyniki

Msc.	Imię
1	Krytian GOSTOMSKI, UKS Judo Sensei Plock
2	Lukasz WOLNY, UKS Gimnazjon Suchy Las
3	Maks KOWALCZYK, Akademia Judo POznan
3	Pawel CIESZKI, szubinianka szubin

# Memorial U13 MU13-54

Zawodnicy: 5

## Zawodnicy

Nr	Imię	Stopień	Klub	1	2	3	4	5	Wygrane	Pkt.	Msc.
1	Ignacy STUDNICKI	?	K.S. AZS-AWF Gorzów Wlkp.	10	10			10	3	30	2
2	Jakub MROZEK	?	Akademia Judo POznan			5		10	2	15	3
3	Igor STANISZEWSKI	?	UKS Ippon Kozuchów						0	0	5
4	Lukasz PRZYBYLSKI	?	szubinianka szubin	1	10	10		10	4	31	1
5	Nikodem STACHOWIAK	?	szubinianka szubin			7			1	7	4

## Walki

Walka	Biały	Niebieski	Wynik	Czas
1	Lukasz PRZYBYLSKI	Nikodem STACHOWIAK	4 5 10 - 0	0:00
2	Ignacy STUDNICKI	Jakub MROZEK	1 2 10 - 0	0:10
3	Igor STANISZEWSKI	Lukasz PRZYBYLSKI	3 4 0 - 10	0:31
4	Ignacy STUDNICKI	Nikodem STACHOWIAK	1 5 10 - 0	0:59
5	Jakub MROZEK	Igor STANISZEWSKI	2 3 5 - 0	2:00
6	Ignacy STUDNICKI	Lukasz PRZYBYLSKI	1 4 0 - 1	2:00
7	Igor STANISZEWSKI	Nikodem STACHOWIAK	3 5 0 - 7	2:00
8	Jakub MROZEK	Lukasz PRZYBYLSKI	2 4 0 - 10	0:15
9	Ignacy STUDNICKI	Igor STANISZEWSKI	1 3 10 - 0	0:12
10	Jakub MROZEK	Nikodem STACHOWIAK	2 5 10 - 0	0:57

## Wyniki

Msc.	Imię
1	Lukasz PRZYBYLSKI, szubinianka szubin
2	Ignacy STUDNICKI, K.S. AZS-AWF Gorzów Wlkp.
3	Jakub MROZEK, Akademia Judo POznan
4	Nikodem STACHOWIAK, szubinianka szubin
5	Igor STANISZEWSKI, UKS Ippon Kozuchów

## Zawodnicy A

Nr	Imię	Stopień	Klub	1	2	3	Wygrane	Pkt.	Msc.
1	Dominik PIATEK	?	UKS Arashi Łódź			10	1	10	2
2	Dominik ZAKOWICZ	?	szubinianka szubin	10		5	2	15	1
3	Adrian KASINSKI	?	KOKORO Łódź				0	0	3

## Walki A

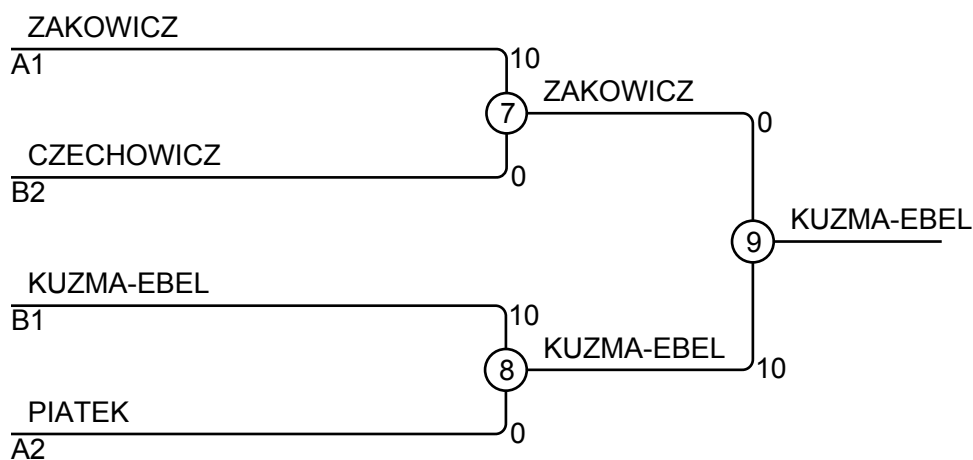
Walka	Biały	Stopień	Niebieski	Wynik	Czas
1	Dominik PIATEK	1 2	Dominik ZAKOWICZ	0 - 10	0:34
3	Dominik PIATEK	1 3	Adrian KASINSKI	10 - 0	0:23
5	Dominik ZAKOWICZ	2 3	Adrian KASINSKI	5 - 0	2:00

## Zawodnicy B

Nr	Imię	Stopień	Klub	4	5	6	Wygrane	Pkt.	Msc.
4	Franek DONART	?	UKS Arashi Łódź				0	0	3
5	Bruno CZECHOWICZ	?	Akademia Judo Poznan	10			1	10	2
6	Krystian KUZMA-EBEL	?	UKS Galeon Gdynia	10	10		2	20	1

## Walki B

Walka	Biały	Stopień	Niebieski	Wynik	Czas
2	Franek DONART	4 5	Bruno CZECHOWICZ	0 - 10	0:36
4	Franek DONART	4 6	Krystian KUZMA-EBEL	0 - 10	0:54
6	Bruno CZECHOWICZ	5 6	Krystian KUZMA-EBEL	0 - 10	0:11



## Wyniki

Msc.	Imię
1	Krystian KUZMA-EBEL, UKS Galeon Gdynia
2	Dominik ZAKOWICZ, szubinianka szubin
3	Bruno CZECHOWICZ, Akademia Judo Poznan
3	Dominik PIATEK, UKS Arashi Łódź

# Memorial U13

# MU13-62

Zawodnicy: 2

## Zawodnicy

Nr	Imię	Stopień	Klub	1	2	1	2	1	2	Wygrane	Pkt.	Msc.
1	Jakub SORDYL	?	UKS Galeon Gdynia		10		10			2	20	1
2	Michał ZASKURSKI	?	K.S. AZS-AWF Gorzów Wlkp.							0	0	2

## Walki

Walka	Biały	Niebieski	Wynik	Czas
1	Jakub SORDYL	1 2 Michał ZASKURSKI	10 - 0	0:33
2	Jakub SORDYL	1 2 Michał ZASKURSKI	10 - 0	0:27
3	Jakub SORDYL	1 2 Michał ZASKURSKI		

## Wyniki

Msc.	Imię
1	Jakub SORDYL, UKS Galeon Gdynia
2	Michał ZASKURSKI, K.S. AZS-AWF Gorzów Wlkp.

# Memorial U13 MU13-63

Zawodnicy: 8

## Zawodnicy A

Nr	Imię	Stopień	Klub	1	2	3	4	Wygrane	Pkt.	Msc.
1	Dawid WISNIEWSKI	?	UKS Gimnazjon Suchy Las			10	10	2	20	3
2	Andrzej RADZIK	?	UKS Okay Opole	10		10		2	20	2
3	Filip OLIZAR	?	UKS JUNIOR w LINIE					0	0	4
4	Grzegorz TERESINSKI	?	OKAMI KS		10	10		2	20	1

## Walki A

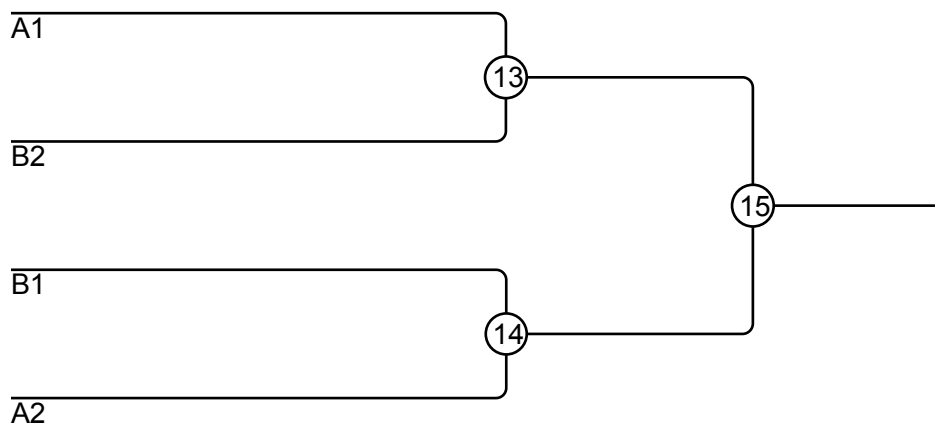
Walka	Biały	Stopień	Niebieski	Wynik	Czas
1	Dawid WISNIEWSKI	1	2	Andrzej RADZIK	0 - 10 1:08
3	Filip OLIZAR	3	4	Grzegorz TERESINSKI	0 - 10 1:04
5	Dawid WISNIEWSKI	1	3	Filip OLIZAR	10 - 0 0:26
7	Andrzej RADZIK	2	4	Grzegorz TERESINSKI	0 - 10 1:24
9	Dawid WISNIEWSKI	1	4	Grzegorz TERESINSKI	10 - 0 1:58
11	Andrzej RADZIK	2	3	Filip OLIZAR	10 - 0 0:08

## Zawodnicy B

Nr	Imię	Stopień	Klub	5	6	7	8	Wygrane	Pkt.	Msc.
5	Wojciech SZULC	?	Klub Sportowy Judo-Gwardia w Koszalinie					3	25	1
6	Dawid SITARZ	?	MKS Juvenia Wrocław			5		1	5	3
7	Adam MLYNAREK	?	UKS JUNIOR w LINIE					0	0	4
8	Rafał MAMOT	?	UKJ Lemur		10	10		2	20	2

## Walki B

Walka	Biały	Stopień	Niebieski	Wynik	Czas
2	Wojciech SZULC	5	6	Dawid SITARZ	10 - 0 0:22
4	Adam MLYNAREK	7	8	Rafał MAMOT	0 - 10 0:38
6	Wojciech SZULC	5	7	Adam MLYNAREK	10 - 0 0:30
8	Dawid SITARZ	6	8	Rafał MAMOT	0 - 10 0:41
10	Wojciech SZULC	5	8	Rafał MAMOT	5 - 0 2:00
12	Dawid SITARZ	6	7	Adam MLYNAREK	5 - 0 2:00



## Wyniki

Msc.	Imię
1	
2	
3	
3	