

Memorial U9 KU+35

Competitors: 1

Competitors

#	Name	Grade	Club	1	Wins	Pts	Pos
1	ROLINSKA Ania	?	Judo swiebodzin		0	0	1

Matches

Match	White	Blue	Result	Time
-------	-------	------	--------	------

Results

Pos	Name
1	ROLINSKA Ania, Judo swiebodzin

Memorial U9 U9

Competitors: 0

Memorial U9 KU9-20

Competitors: 3

Competitors

#	Name	Grade	Club	1	2	3	Wins	Pts	Pos
1	OLEJNICZAK Marysia	?	Akademia Judo Poznan				0	0	3
2	GNIADY Natalia	?	Judo Gwardia Koszalin	1			1	1	2
3	GURGACZ Sara	?	Hajime Bytom Odrzanski	10	10		2	20	1

Matches

Match	White			Blue	Result	Time
1	OLEJNICZAK Marysia	1	2	GNIADY Natalia	0 - 1	2:00
2	OLEJNICZAK Marysia	1	3	GURGACZ Sara	0 - 10	1:53
3	GNIADY Natalia	2	3	GURGACZ Sara	0 - 10	1:01

Results

Pos	Name
1	GURGACZ Sara, Hajime Bytom Odrzanski
2	GNIADY Natalia, Judo Gwardia Koszalin
3	OLEJNICZAK Marysia, Akademia Judo Poznan

Memorial U9 KU9-23

Competitors: 7

Competitors A

#	Name	Grade	Club	1	2	3	4	Wins	Pts	Pos
1	TOMASZEWSKA Maja	?	Judo swiebodzin		5		10	2	15	2
2	DRYWA Pola	?	Galeo Gdynia				10	1	10	3
3	BRODALA Helena	?	Akademia Judo Poznan	10	10		10	3	30	1
4	MACZKA-SMAGUR Lena	?	Washi Konotop					0	0	4

Matches A

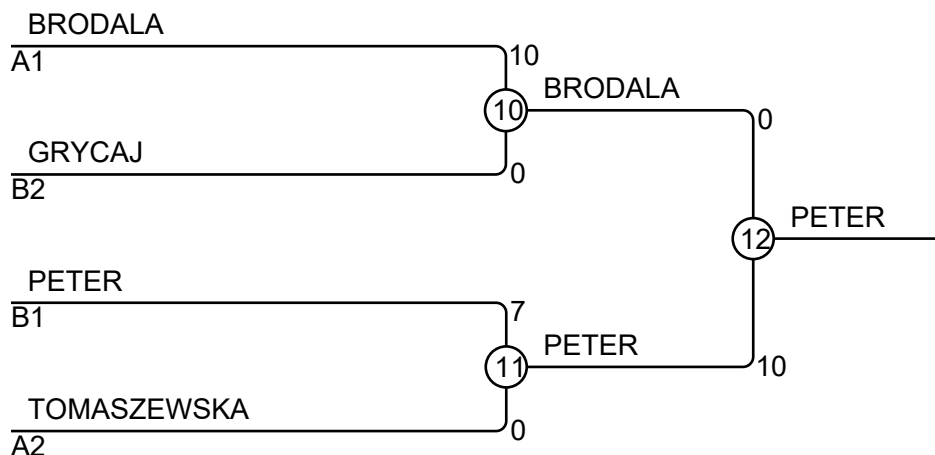
Match	White	Blue	Result	Time
1	TOMASZEWSKA Maja 1 2	DRYWA Pola	5 - 0	2:00
2	BRODALA Helena 3 4	MACZKA-SMAGUR Lena	10 - 0	0:21
4	TOMASZEWSKA Maja 1 3	BRODALA Helena	0 - 10	1:11
5	DRYWA Pola 2 4	MACZKA-SMAGUR Lena	10 - 0	0:53
7	TOMASZEWSKA Maja 1 4	MACZKA-SMAGUR Lena	10 - 0	0:53
8	DRYWA Pola 2 3	BRODALA Helena	0 - 10	0:43

Competitors B

#	Name	Grade	Club	5	6	7	Wins	Pts	Pos
5	PETER Klaudia	?	Hajime Bytom Odrzanski		10	10	2	20	1
6	SUFINOWICZ Helena	?	Akademia Judo Poznan				0	0	3
7	GRYCAJ Zofia	?	Washi Konotop		10		1	10	2

Matches B

Match	White	Blue	Result	Time
3	PETER Klaudia 5 6	SUFINOWICZ Helena	10 - 0	0:48
6	PETER Klaudia 5 7	GRYCAJ Zofia	10 - 0	0:47
9	SUFINOWICZ Helena 6 7	GRYCAJ Zofia	0 - 10	0:06



Results

Pos	Name
1	PETER Klaudia, Hajime Bytom Odrzanski
2	BRODALA Helena, Akademia Judo Poznan
3	GRYCAJ Zofia, Washi Konotop
3	TOMASZEWSKA Maja, Judo swiebodzin

Memorial U9 KU9-26

Competitors: 6

Competitors A

#	Name	Grade	Club	1	2	3	Wins	Pts	Pos
1	DUBKOWSKA MAJA	?	Bydgoski Klub SportowyJudo	5	5		2	10	1
2	LUKASZEWICZ Weronika	?	Akademia Judo Poznan				0	0	3
3	KAWCZYNSKA Nadia	?	UKS Arashi lodz		7		1	7	2

Matches A

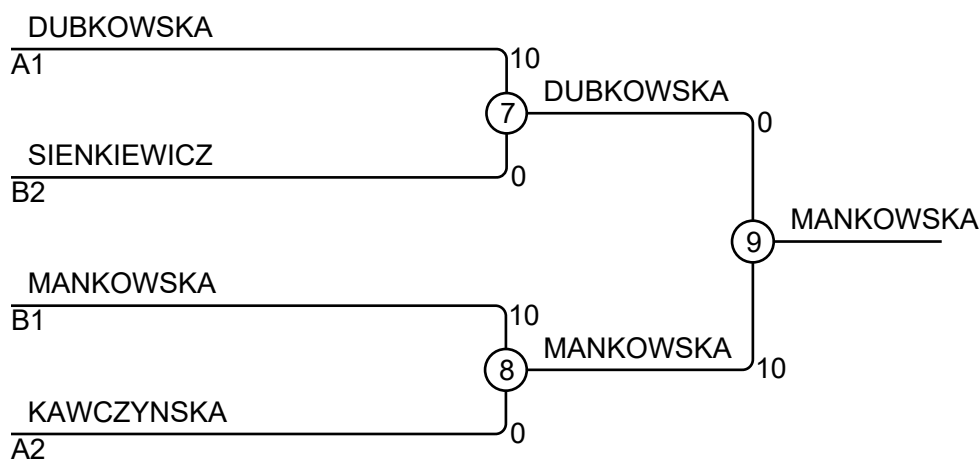
Match	White	Blue	Result	Time
1	DUBKOWSKA MAJA 1 2	LUKASZEWICZ Weronika	5 - 0	1:03
3	DUBKOWSKA MAJA 1 3	KAWCZYNSKA Nadia	5 - 0	1:27
5	LUKASZEWICZ Weronika 2 3	KAWCZYNSKA Nadia	0 - 7	1:00

Competitors B

#	Name	Grade	Club	4	5	6	Wins	Pts	Pos
4	SIENKIEWICZ Julia	?	Judo Gwardia Koszalin		10		1	10	2
5	MIERZWINSKA Klaudia	?	Judo swiebodzin				0	0	3
6	MANKOWSKA MARTA	?	Olimpia Grudziadz	10	10		2	20	1

Matches B

Match	White	Blue	Result	Time
2	SIENKIEWICZ Julia 4 5	MIERZWINSKA Klaudia	10 - 0	1:01
4	SIENKIEWICZ Julia 4 6	MANKOWSKA MARTA	0 - 10	2:00
6	MIERZWINSKA Klaudia 5 6	MANKOWSKA MARTA	0 - 10	0:28



Results

Pos	Name
1	MANKOWSKA MARTA, Olimpia Grudziadz
2	DUBKOWSKA MAJA , Bydgoski Klub SportowyJudo
3	SIENKIEWICZ Julia, Judo Gwardia Koszalin
3	KAWCZYNSKA Nadia, UKS Arashi lodz

Memorial U9 KU9-29

Competitors: 4

Competitors

#	Name	Grade	Club	1	2	3	4	Wins	Pts	Pos
1	GRZES Natasza	?	UKS Galeon Gdynia		10		5	2	15	2
2	PLOCKA Nikole	?	UKS Galeon Gdynia				10	1	10	3
3	RATAJCZYK Olga	?	UKS 6 Rawicz	10	10			2	20	1
4	ZDANOWICZ Zuzanna	?	Judo swiebodzin			1		1	1	4

Matches

Match	White		Blue		Result	Time
1	GRZES Natasza	1	2	PLOCKA Nikole	10 - 0	1:17
2	RATAJCZYK Olga	3	4	ZDANOWICZ Zuzanna	0 - 1	3:00
3	GRZES Natasza	1	3	RATAJCZYK Olga	0 - 10	1:54
4	PLOCKA Nikole	2	4	ZDANOWICZ Zuzanna	10 - 0	1:46
5	GRZES Natasza	1	4	ZDANOWICZ Zuzanna	5 - 0	2:00
6	PLOCKA Nikole	2	3	RATAJCZYK Olga	0 - 10	1:16

Results

Pos	Name
1	RATAJCZYK Olga, UKS 6 Rawicz
2	GRZES Natasza , UKS Galeon Gdynia
3	PLOCKA Nikole, UKS Galeon Gdynia
4	ZDANOWICZ Zuzanna, Judo swiebodzin

Memorial U9 KU9-32

Competitors: 2

Competitors

#	Name	Grade	Club	1	2	1	2	1	2	Wins	Pts	Pos
1	KLIMCZAK Eliza	?	MKS Juvenia Wroclaw		7		10			2	17	1
2	WIECZOREK BARBARA	?	Bydgoski Klub SportowyJudo							0	0	2

Matches

Match	White		Blue	Result	Time
1	KLIMCZAK Eliza	1	2	WIECZOREK BARBARA	7 - 0 2:00
2	KLIMCZAK Eliza	1	2	WIECZOREK BARBARA	10 - 0 2:06
3	KLIMCZAK Eliza	1	2	WIECZOREK BARBARA	

Results

Pos	Name
1	KLIMCZAK Eliza, MKS Juvenia Wroclaw
2	WIECZOREK BARBARA, Bydgoski Klub SportowyJudo

Memorial U9 KU9-35

Competitors: 4

Competitors

#	Name	Grade	Club	1	2	3	4	Wins	Pts	Pos
1	RUTKOWSKA Natalia	?	UKS SIMBA REDA			7	10	2	17	3
2	ARCISZEWSKA Weronika	?	UKS SIMBA REDA	10			7	2	17	2
3	PACZKO Pola	?	MKS Juvenia Wroclaw		10		10	2	20	1
4	CZARNECKA Helena	?	UKS IPPON MDK KUTNO					0	0	4

Matches

Match	White		Blue		Result	Time
1	RUTKOWSKA Natalia	1	2	ARCISZEWSKA Weronika	0 - 10	3:00
2	PACZKO Pola	3	4	CZARNECKA Helena	10 - 0	1:31
3	RUTKOWSKA Natalia	1	3	PACZKO Pola	7 - 0	2:20
4	ARCISZEWSKA Weronika	2	4	CZARNECKA Helena	7 - 0	2:00
5	RUTKOWSKA Natalia	1	4	CZARNECKA Helena	10 - 0	2:54
6	ARCISZEWSKA Weronika	2	3	PACZKO Pola	0 - 10	1:02

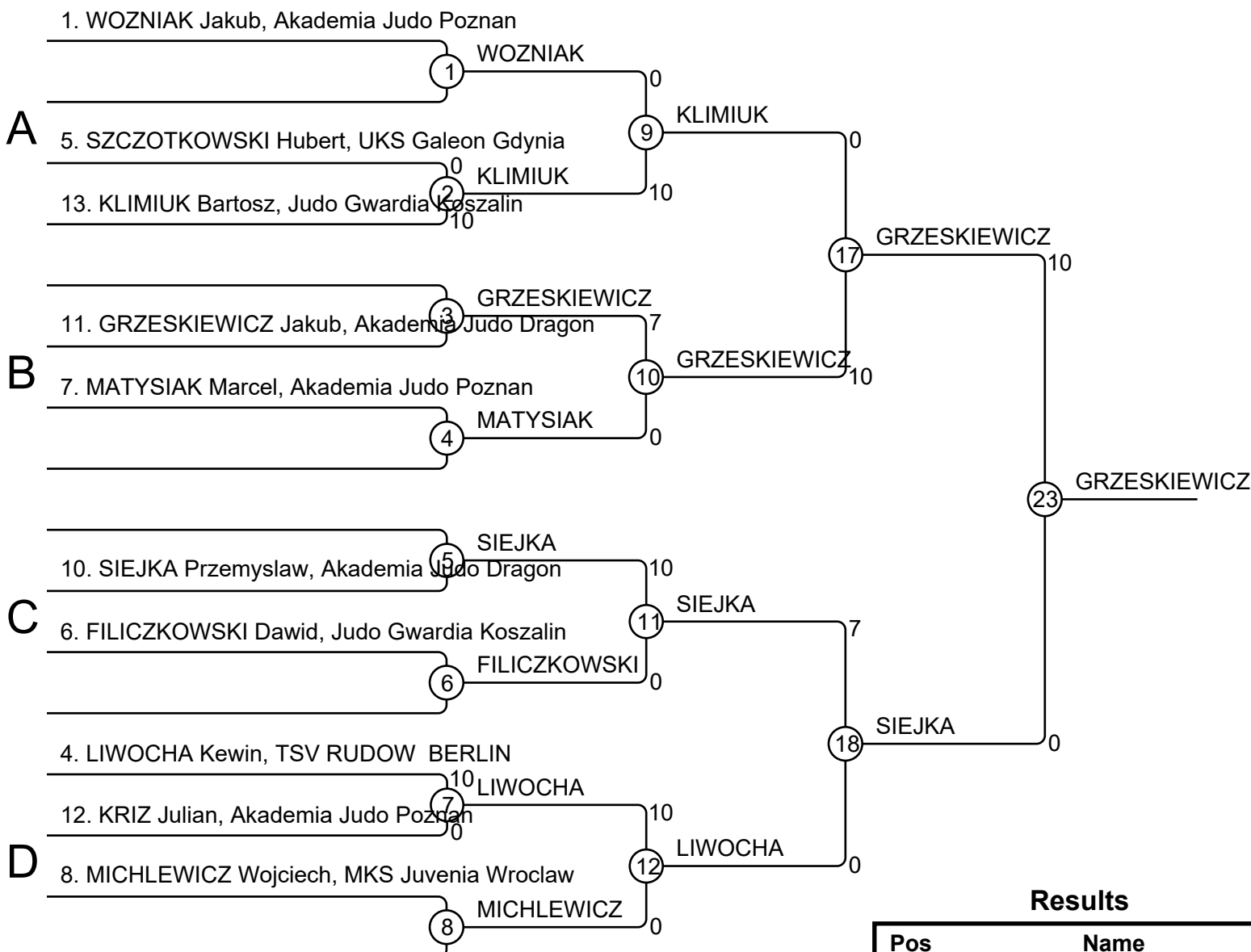
Results

Pos	Name
1	PACZKO Pola, MKS Juvenia Wroclaw
2	ARCISZEWSKA Weronika, UKS SIMBA REDA
3	RUTKOWSKA Natalia, UKS SIMBA REDA
4	CZARNECKA Helena, UKS IPPON MDK KUTNO

Memorial U9

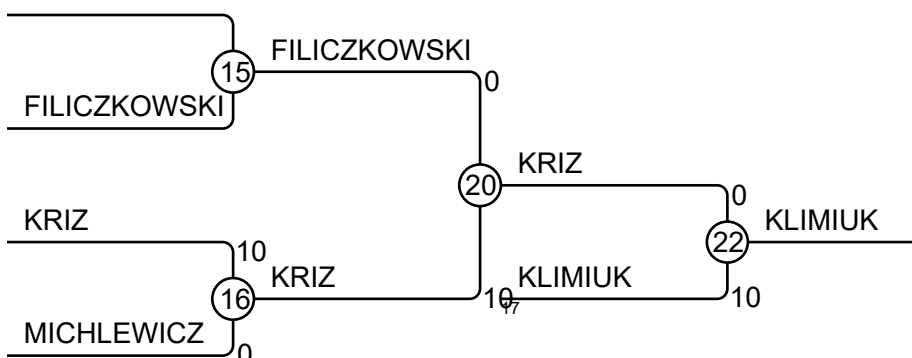
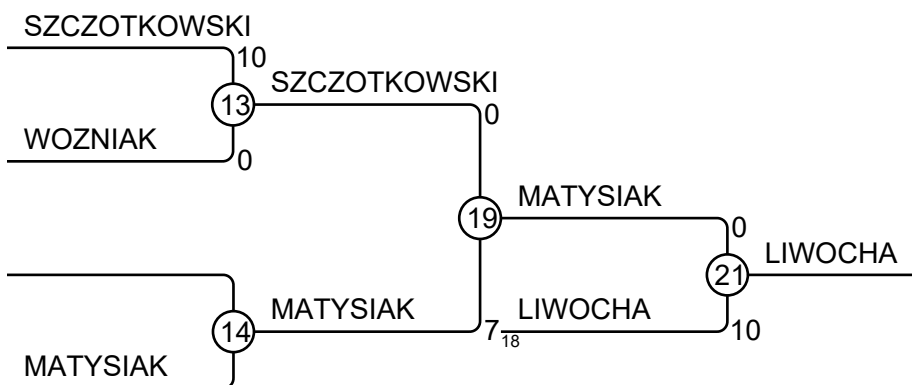
MU9-22

Competitors: 10



Results

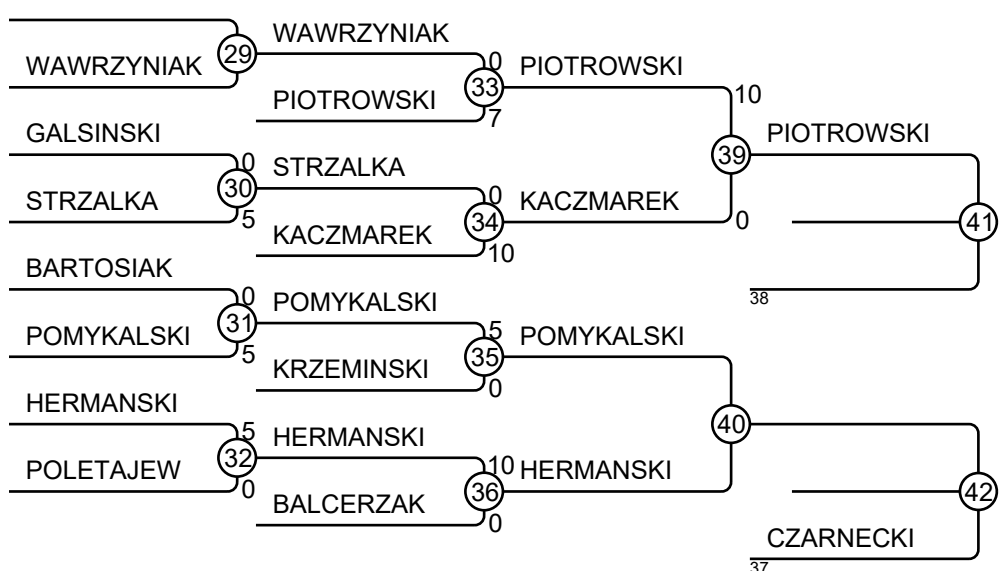
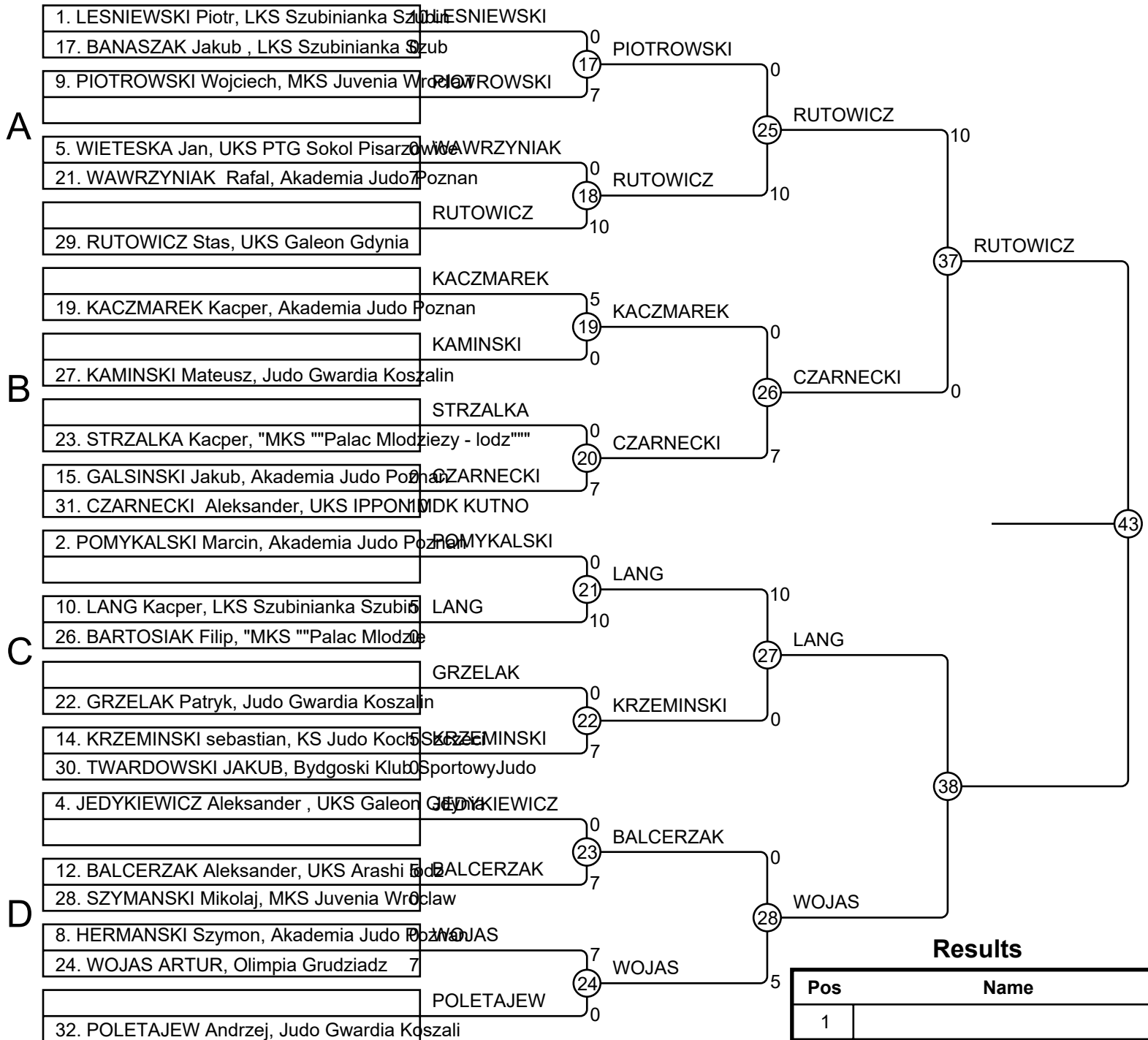
Pos	Name
1	GRZESKIEWICZ Jakub, Akademia Judo
2	SIEJKA Przemyslaw, Akademia Judo
3	LIWOCHA Kewin, TSV RUDOW BERLIN
3	KLIMIUK Bartosz, Judo Gwardia Koszalin
5	MATYSIAK Marcel, Akademia Judo Poznan
5	KRIZ Julian, Akademia Judo Poznan
7	SZCZOTKOWSKI Hubert, UKS Galeon Gdynia
7	FILICZKOWSKI Dawid, Judo Gwardia Koszalin



Memorial U9

MU9-25

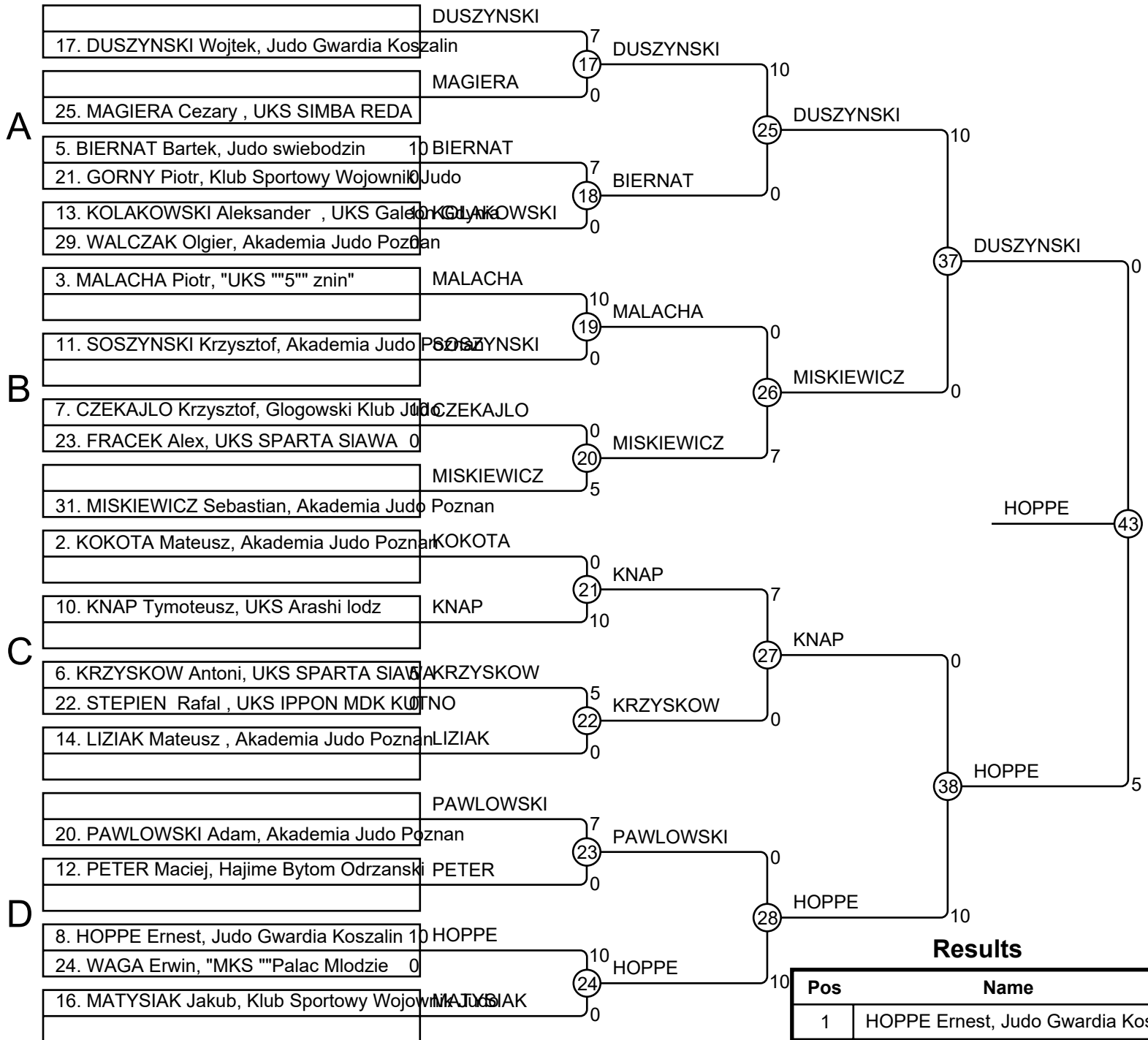
Competitors: 23



Memorial U9

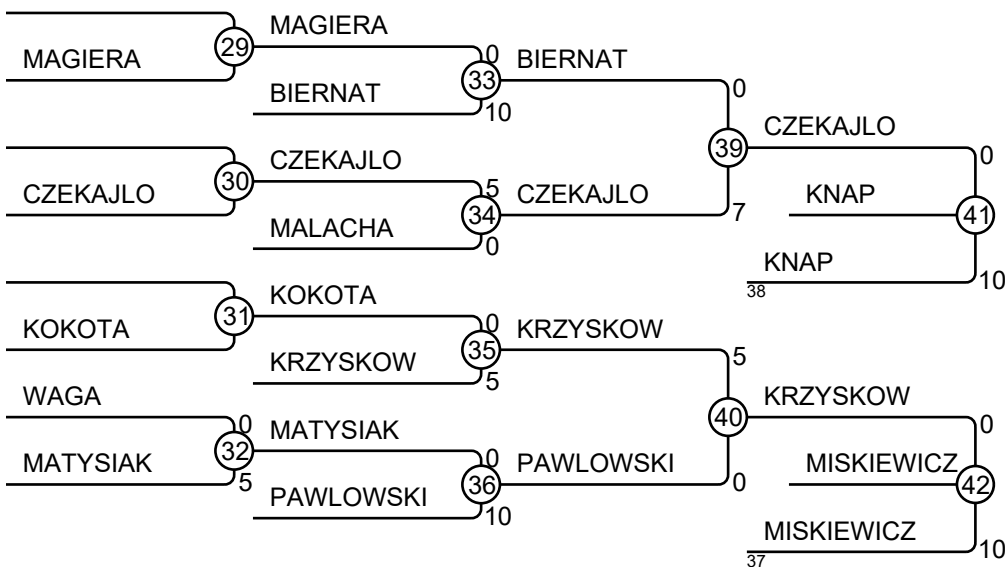
MU9-28

Competitors: 21



Results

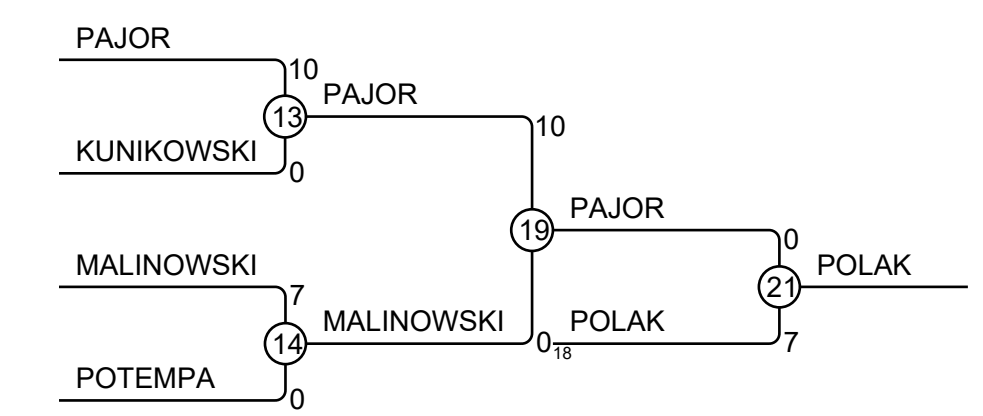
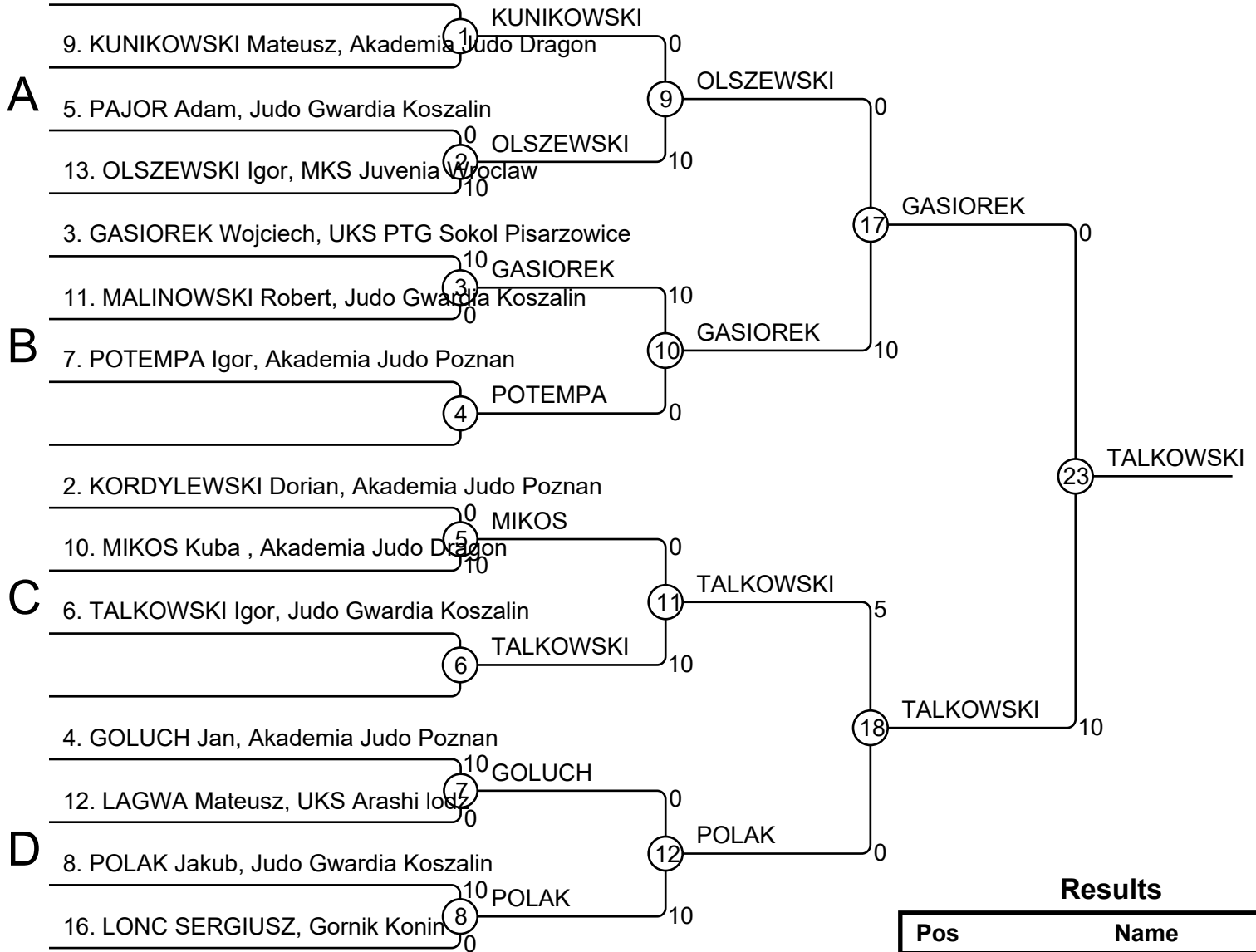
Pos	Name
1	HOPPE Ernest, Judo Gwardia Koszalin
2	DUSZYNSKI Wojtek, Judo Gwardia Koszalin
3	KNAP Tymoteusz, UKS Arashi lodz
3	MISKIEWICZ Sebastian, Akademia Judo Poznan
5	CZEKAJLO Krzysztof, Glogowski Klub Judo
5	KRZYSKOW Antoni, UKS SPARTA SIAWA
7	BIERNAT Bartek, Judo swiebodzin
7	PAWLOWSKI Adam, Akademia Judo Poznan



Memorial U9

MU9-31

Competitors: 13



Results

Pos	Name
1	TALKOWSKI Igor, Judo Gwardia Koszalin
2	GASIOREK Wojciech, UKS PTG Sokol Pisarzowice
3	POLAK Jakub, Judo Gwardia Koszalin
3	OLSZEWSKI Igor, MKS Juvenia Wroclaw
5	PAJOR Adam, Judo Gwardia Koszalin
5	MIKOS Kuba, Akademia Judo Dragon
7	MALINOWSKI Robert, Judo Gwardia Koszalin
7	LONC SERGIUSZ, Gornik Konin

Memorial U9

MU9-34

Competitors: 3

Competitors

#	Name	Grade	Club	1	2	3	Wins	Pts	Pos
1	OSINSKI Alan	?	Glogowski Klub Judo		7		1	7	2
2	SZULC Igor	?	Klub Sportowy Wojownik Judo				0	0	3
3	WOZNIAK Marek	?	Jamniuk Gorzow	10	10		2	20	1

Matches

Match	White			Blue	Result	Time
1	OSINSKI Alan	1	2	SZULC Igor	7 - 0	1:00
2	OSINSKI Alan	1	3	WOZNIAK Marek	0 - 10	0:24
3	SZULC Igor	2	3	WOZNIAK Marek	0 - 10	1:22

Results

Pos	Name
1	WOZNIAK Marek , Jamniuk Gorzow
2	OSINSKI Alan, Glogowski Klub Judo
3	SZULC Igor, Klub Sportowy Wojownik Judo

Memorial U9 MU9-37

Competitors: 7

Competitors A

#	Name	Grade	Club	1	2	3	4	Wins	Pts	Pos
1	RUSIECKI Maurycy	?	Klub Sportowy Wojownik	Judo	5		10	2	15	2
2	PAWLAK Borys	?	"MKS ""Palac Mlodziezy - lodz""					0	0	4
3	LAPINSKI Sylwester	?	Judo Gwardia Koszalin	10	10		7	3	27	1
4	WOLAK Artur	?	UKS Arashi lodz		10			1	10	3

Matches A

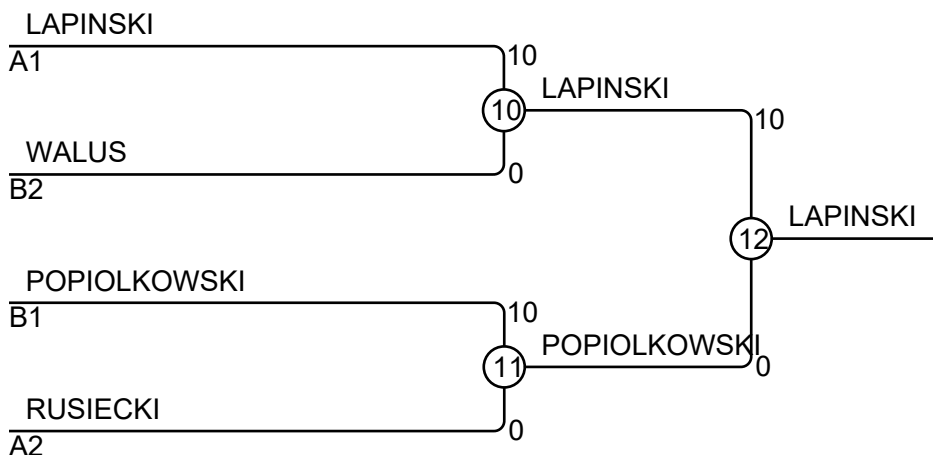
Match	White	Blue	Result	Time
1	RUSIECKI Maurycy 1 2	PAWLAK Borys	5 - 0	1:00
2	LAPINSKI Sylwester 3 4	WOLAK Artur	7 - 0	1:00
4	RUSIECKI Maurycy 1 3	LAPINSKI Sylwester	0 - 10	0:42
5	PAWLAK Borys 2 4	WOLAK Artur	0 - 10	0:42
7	RUSIECKI Maurycy 1 4	WOLAK Artur	10 - 0	2:00
8	PAWLAK Borys 2 3	LAPINSKI Sylwester	0 - 10	0:04

Competitors B

#	Name	Grade	Club	5	6	7	Wins	Pts	Pos
5	WALUS Damian	?	Klub Sportowy Wojownik	Judo	7		1	7	2
6	ODZIEJEWICZ Marek	?	Akademia Judo Poznan				0	0	3
7	POPIOLKOWSKI samuel	?	KS Judo Koch Szczecin	10	10		2	20	1

Matches B

Match	White	Blue	Result	Time
3	WALUS Damian 5 6	ODZIEJEWICZ Marek	7 - 0	1:16
6	WALUS Damian 5 7	POPIOLKOWSKI samuel	0 - 10	0:10
9	ODZIEJEWICZ Marek 6 7	POPIOLKOWSKI samuel	0 - 10	0:05



Results

Pos	Name
1	LAPINSKI Sylwester, Judo Gwardia Koszalin
2	POPIOLKOWSKI samuel, KS Judo Koch Szczecin
3	WALUS Damian, Klub Sportowy Wojownik Judo
3	RUSIECKI Maurycy, Klub Sportowy Wojownik Judo

Memorial U9 MU9-40

Competitors: 3

Competitors

#	Name	Grade	Club	1	2	3	Wins	Pts	Pos
1	ZAWADZKI Kacper	?	Judo Gwardia Koszalin		7	5	2	12	1
2	KUZMA Benjamin	?	"MKS ""Palac Mlodziezy - lodz""			7	1	7	2
3	OSOWSKI Jakub	?	UKS IPPON MDK KUTNO				0	0	3

Matches

Match	White		Blue		Result	Time
1	ZAWADZKI Kacper	1	2	KUZMA Benjamin	7 - 0	1:03
2	ZAWADZKI Kacper	1	3	OSOWSKI Jakub	5 - 0	2:00
3	KUZMA Benjamin	2	3	OSOWSKI Jakub	7 - 0	1:00

Results

Pos	Name
1	ZAWADZKI Kacper, Judo Gwardia Koszalin
2	KUZMA Benjamin, "MKS ""Palac Mlodziezy - lodz""
3	OSOWSKI Jakub, UKS IPPON MDK KUTNO

Memorial U9 MU9-43

Competitors: 4

Competitors

#	Name	Grade	Club	1	2	3	4	Wins	Pts	Pos
1	KULAK Dawid	?	UKS PTG Sokol Piszczowice	10	10	10		3	30	1
2	KONOPACKI Kacper	?	"UKS ""5"" znin"					0	0	4
3	SZARAPANOWSKI Szymon	?	Judo swiebodzin		10			1	10	3
4	PLICHTA Mateusz	?	MUKS KOKORO lodz		10	7		2	17	2

Matches

Match	White	Blue	Result	Time
1	KULAK Dawid	1 2 KONOPACKI Kacper	10 - 0	0:22
2	SZARAPANOWSKI Szymon	3 4 PLICHTA Mateusz	0 - 7	1:00
3	KULAK Dawid	1 3 SZARAPANOWSKI Szymon	10 - 0	0:33
4	KONOPACKI Kacper	2 4 PLICHTA Mateusz	0 - 10	0:55
5	KULAK Dawid	1 4 PLICHTA Mateusz	10 - 0	1:00
6	KONOPACKI Kacper	2 3 SZARAPANOWSKI Szymon	0 - 10	0:49

Results

Pos	Name
1	KULAK Dawid, UKS PTG Sokol Piszczowice
2	PLICHTA Mateusz, MUKS KOKORO lodz
3	SZARAPANOWSKI Szymon, Judo swiebodzin
4	KONOPACKI Kacper , "UKS ""5"" znin"

Memorial U9 MU9+43

Competitors: 3

Competitors

#	Name	Grade	Club	1	2	3	Wins	Pts	Pos
1	SOBCZAK Dawid	?	Judo Gwardia Koszalin				0	0	3
2	BIALK Nikodem	?	UKS SIMBA REDA	7			1	7	2
3	HYDRYCH Krzysztof	?	Akademia Judo Poznan	5	5		2	10	1

Matches

Match	White			Blue	Result	Time
1	SOBCZAK Dawid	1	2	BIALK Nikodem	0 - 7	1:00
2	SOBCZAK Dawid	1	3	HYDRYCH Krzysztof	0 - 5	1:53
3	BIALK Nikodem	2	3	HYDRYCH Krzysztof	0 - 5	2:00

Results

Pos	Name
1	HYDRYCH Krzysztof, Akademia Judo Poznan
2	BIALK Nikodem , UKS SIMBA REDA
3	SOBCZAK Dawid, Judo Gwardia Koszalin

Memorial U11 WomanU11+46

Competitors: 5

Competitors

#	Name	Grade	Club	1	2	3	4	5	Wins	Pts	Pos
1	DUDZIAK Zuzanna	?	UKS osemka Nowa Sol				10		1	10	4
2	PIECHNA Olga	?	"UKS "" Siodemka"" Sochaczew"	10				5	3	25	2
3	CHRZANOWSKA Roksana	?	UKS Ippon Kozuchow	10	10		5	10	4	35	1
4	BARTOSIAK Maria	?	"MKS ""Palac Mlodziezy - lodz""					7	1	7	5
5	SZYMANOWSKA Julia	?	UKS SPARTA SIAWA	10					1	10	3

Matches

Match	White		Blue		Result	Time
1	BARTOSIAK Maria	4	5	SZYMANOWSKA Julia	7 - 0	2:00
2	DUDZIAK Zuzanna	1	2	PIECHNA Olga	0 - 10	0:09
3	CHRZANOWSKA Roksana	3	4	BARTOSIAK Maria	5 - 0	0:00
4	DUDZIAK Zuzanna	1	5	SZYMANOWSKA Julia	0 - 10	0:42
5	PIECHNA Olga	2	3	CHRZANOWSKA Roksana	0 - 10	1:51
6	DUDZIAK Zuzanna	1	4	BARTOSIAK Maria	10 - 0	0:00
7	CHRZANOWSKA Roksana	3	5	SZYMANOWSKA Julia	10 - 0	0:46
8	PIECHNA Olga	2	4	BARTOSIAK Maria	10 - 0	0:00
9	DUDZIAK Zuzanna	1	3	CHRZANOWSKA Roksana	0 - 10	0:51
10	PIECHNA Olga	2	5	SZYMANOWSKA Julia	5 - 0	2:00

Results

Pos	Name
1	CHRZANOWSKA Roksana , UKS Ippon Kozuchow
2	PIECHNA Olga, "UKS "" Siodemka"" Sochaczew"
3	SZYMANOWSKA Julia, UKS SPARTA SIAWA
4	DUDZIAK Zuzanna, UKS osemka Nowa Sol
5	BARTOSIAK Maria, "MKS ""Palac Mlodziezy - lodz""

Memorial U11

WomanU13+56

Competitors: 3

Competitors

#	Name	Grade	Club	1	2	3	Wins	Pts	Pos
1	MIKOLAJCZYK Zuzanna	?	Judo Gwardia Koszalin		10	5	2	15	1
2	PINIEWSKA Julia	?	KS AZS-AWF Gorzow Wlkp				0	0	3
3	POPRAWSKA Natalia	?	Judo Tuliszkow		10		1	10	2

Matches

Match	White			Blue	Result	Time
1	MIKOLAJCZYK Zuzanna	1	2	PINIEWSKA Julia	10 - 0	0:32
2	MIKOLAJCZYK Zuzanna	1	3	POPRAWSKA Natalia	5 - 0	3:59
3	PINIEWSKA Julia	2	3	POPRAWSKA Natalia	0 - 10	0:32

Results

Pos	Name
1	MIKOLAJCZYK Zuzanna, Judo Gwardia Koszalin
2	POPRAWSKA Natalia, Judo Tuliszkow
3	PINIEWSKA Julia, KS AZS-AWF Gorzow Wlkp

Memorial U11

WomenU1348

Competitors: 4

Competitors

#	Name	Grade	Club	1	2	3	4	Wins	Pts	Pos
1	CZYRKA Agata	?	UKS JUDO RAWA Rawa Nazowiecka					0	0	4
2	OPIELA Aleksandra	?	UKS SPARTA SIAWA	10		10	10	3	30	1
3	WITANOWSKA Alicja	?	UKS Arashi lodz	10			10	2	20	2
4	LUKASZEWICZ Julia	?	Akademia Judo Poznan	10				1	10	3

Matches

Match	White			Blue	Result	Time
1	CZYRKA Agata	1	2	OPIELA Aleksandra	0 - 10	0:08
2	WITANOWSKA Alicja	3	4	LUKASZEWICZ Julia	10 - 0	0:03
3	CZYRKA Agata	1	3	WITANOWSKA Alicja	0 - 10	0:09
4	OPIELA Aleksandra	2	4	LUKASZEWICZ Julia	10 - 0	0:29
5	CZYRKA Agata	1	4	LUKASZEWICZ Julia	0 - 10	0:58
6	OPIELA Aleksandra	2	3	WITANOWSKA Alicja	10 - 0	2:00

Results

Pos	Name
1	OPIELA Aleksandra, UKS SPARTA SIAWA
2	WITANOWSKA Alicja, UKS Arashi lodz
3	LUKASZEWICZ Julia, Akademia Judo Poznan
4	CZYRKA Agata, UKS JUDO RAWA Rawa Nazowiecka

Memorial U11 WomenU11-25

Competitors: 2

Competitors

#	Name	Grade	Club	1	2	1	2	1	2	Wins	Pts	Pos
1	ZUZANNA Ciemniecka	?	Akademia Judo Poznan		5		10		7	3	22	1
2	DANIEL Alicja	?	Judo Gwardia Koszalin							0	0	2

Matches

Match	White			Blue	Result	Time
1	ZUZANNA Ciemniecka	1	2	DANIEL Alicja	5 - 0	3:00
2	ZUZANNA Ciemniecka	1	2	DANIEL Alicja	10 - 0	0:00
3	ZUZANNA Ciemniecka	1	2	DANIEL Alicja	7 - 0	2:00

Results

Pos	Name
1	ZUZANNA Ciemniecka, Akademia Judo Poznan
2	DANIEL Alicja, Judo Gwardia Koszalin

Memorial U11

WomenU11-28

Competitors: 5

Competitors

#	Name	Grade	Club	1	2	3	4	5	Wins	Pts	Pos
1	GONTARCZYK Wiktoria	?	UKS Arashi lodz			5			1	5	4
2	BARTNIK Natalia	?	KS MaKo Judo	10		10	10	10	4	40	1
3	PIECZULSKA Anna	?	"MKS ""Palac Mlodziezy - lodz""						0	0	5
4	PIWOWARCZYK Liwia	?	UKS osemka Nowa Sol	10		7			2	17	3
5	BERNATOWICZ Kornelia	?	UKS Galeon Gdynia	10		10	10		3	30	2

Matches

Match	White		Blue		Result	Time
1	PIWOWARCZYK Liwia	4	5	BERNATOWICZ Kornelia	0 - 10	0:06
2	GONTARCZYK Wiktoria	1	2	BARTNIK Natalia	0 - 10	0:11
3	PIECZULSKA Anna	3	4	PIWOWARCZYK Liwia	0 - 7	2:00
4	GONTARCZYK Wiktoria	1	5	BERNATOWICZ Kornelia	0 - 10	2:00
5	BARTNIK Natalia	2	3	PIECZULSKA Anna	10 - 0	0:14
6	GONTARCZYK Wiktoria	1	4	PIWOWARCZYK Liwia	0 - 10	2:00
7	PIECZULSKA Anna	3	5	BERNATOWICZ Kornelia	0 - 10	0:00
8	BARTNIK Natalia	2	4	PIWOWARCZYK Liwia	10 - 0	0:00
9	GONTARCZYK Wiktoria	1	3	PIECZULSKA Anna	5 - 0	0:00
10	BARTNIK Natalia	2	5	BERNATOWICZ Kornelia	10 - 0	0:39

Results

Pos	Name
1	BARTNIK Natalia , KS MaKo Judo
2	BERNATOWICZ Kornelia, UKS Galeon Gdynia
3	PIWOWARCZYK Liwia, UKS osemka Nowa Sol
4	GONTARCZYK Wiktoria, UKS Arashi lodz
5	PIECZULSKA Anna, "MKS ""Palac Mlodziezy - lodz""

Memorial U11 WomenU11-31

Competitors: 3

Competitors

#	Name	Grade	Club	1	2	3	Wins	Pts	Pos
1	KOWALSKA Wiktoria	?	Akademia Judo Poznan				0	0	3
2	KEDZIERSKA Katarzyna	?	Akademia Judo Poznan	10		10	2	20	1
3	STOLECKA Wiktoria	?	Klub Sportowy Wojown	10			1	10	2

Matches

Match	White			Blue	Result	Time
1	KOWALSKA Wiktoria	1	2	KEDZIERSKA Katarzyna	0 - 10	0:00
2	KOWALSKA Wiktoria	1	3	STOLECKA Wiktoria	0 - 10	0:00
3	KEDZIERSKA Katarzyna	2	3	STOLECKA Wiktoria	10 - 0	0:52

Results

Pos	Name
1	KEDZIERSKA Katarzyna, Akademia Judo Poznan
2	STOLECKA Wiktoria, Klub Sportowy Wojown
3	KOWALSKA Wiktoria, Akademia Judo Poznan

Memorial U11

WomenU11-34

Competitors: 8

Competitors A

#	Name	Grade	Club	1	2	3	4	Wins	Pts	Pos
1	PIETROWSKA Julia	?	KS Wojownik Judo Pn					0	0	4
2	ZUZANNA Krystek	?	Akademia Judo Poznan	7			10	2	17	2
3	DRYWA Judyta	?	UKS Galeon Gdynia	10	10		5	3	25	1
4	BOCZARSKA Marysia	?		10				1	10	3

Matches A

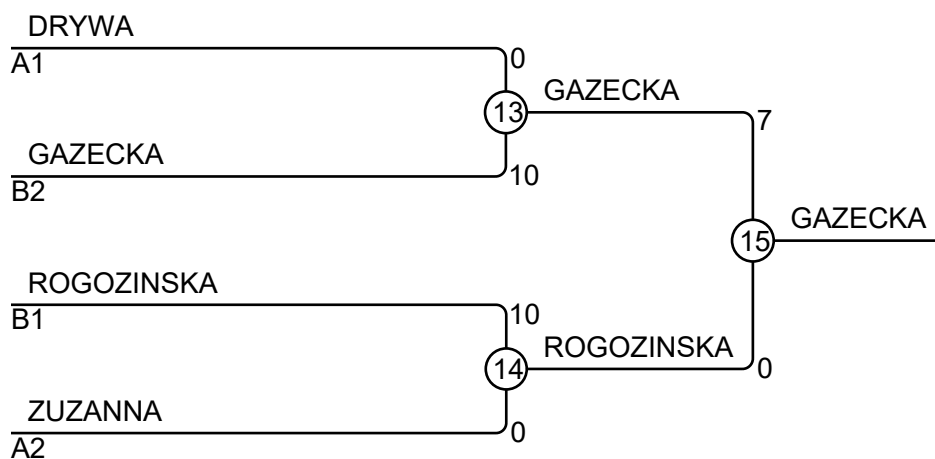
Match	White	Blue	Result	Time
1	PIETROWSKA Julia 1	ZUZANNA Krystek 2	0 - 7	2:00
3	DRYWA Judyta 3	BOCZARSKA Marysia 4	5 - 0	2:00
5	PIETROWSKA Julia 1	DRYWA Judyta 3	0 - 10	1:20
7	ZUZANNA Krystek 2	BOCZARSKA Marysia 4	10 - 0	1:57
9	PIETROWSKA Julia 1	BOCZARSKA Marysia 4	0 - 10	3:00
11	ZUZANNA Krystek 2	DRYWA Judyta 3	0 - 10	3:00

Competitors B

#	Name	Grade	Club	5	6	7	8	Wins	Pts	Pos
5	FILICZKOWSKA Dominika	?	Judo Gwardia Koszalin		7			1	7	3
6	MILEWSKA Iga	?	UKS osemka Nowa Sol					0	0	4
7	ROGOZINSKA Dominika	?	UKJ Champion Warszawa	10	10		5	3	25	1
8	GAZECKA Pola	?	UKS SIMBA REDA	10	10			2	20	2

Matches B

Match	White	Blue	Result	Time
2	FILICZKOWSKA Dominika 5	MILEWSKA Iga 6	7 - 0	2:00
4	ROGOZINSKA Dominika 7	GAZECKA Pola 8	5 - 0	2:00
6	FILICZKOWSKA Dominika 5	ROGOZINSKA Dominika 7	0 - 10	0:31
8	MILEWSKA Iga 6	GAZECKA Pola 8	0 - 10	0:25
10	FILICZKOWSKA Dominika 5	GAZECKA Pola 8	0 - 10	1:18
12	MILEWSKA Iga 6	ROGOZINSKA Dominika 7	0 - 10	0:27



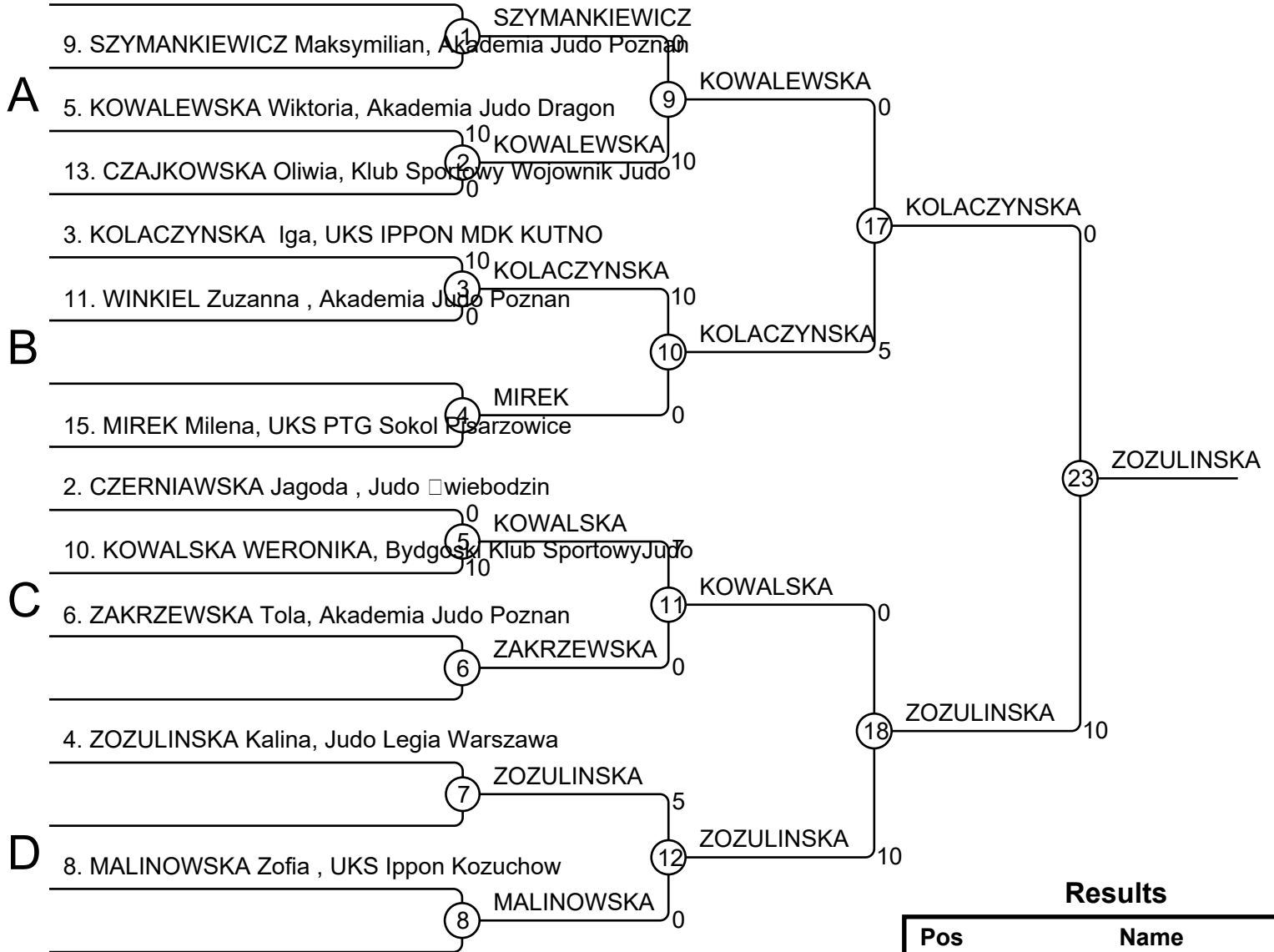
Results

Pos	Name
1	GAZECKA Pola , UKS SIMBA REDA
2	ROGOZINSKA Dominika, UKJ Champion Warszawa
3	DRYWA Judyta, UKS Galeon Gdynia
3	ZUZANNA Krystek , Akademia Judo Poznan

Memorial U11

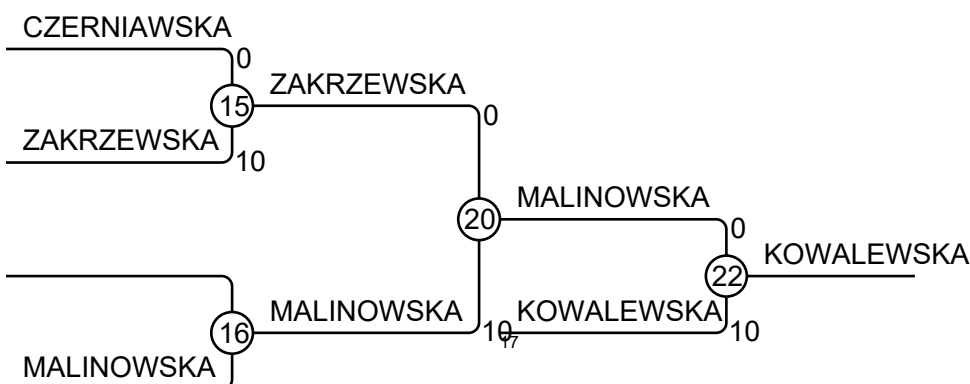
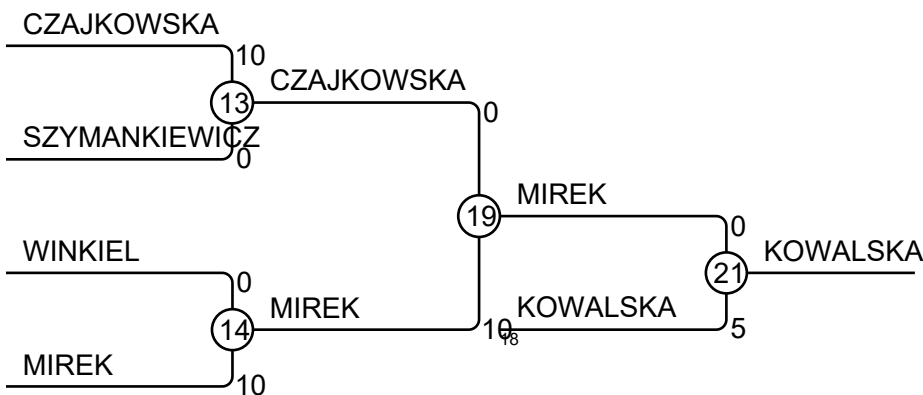
WomenU11-37

Competitors: 11



Results

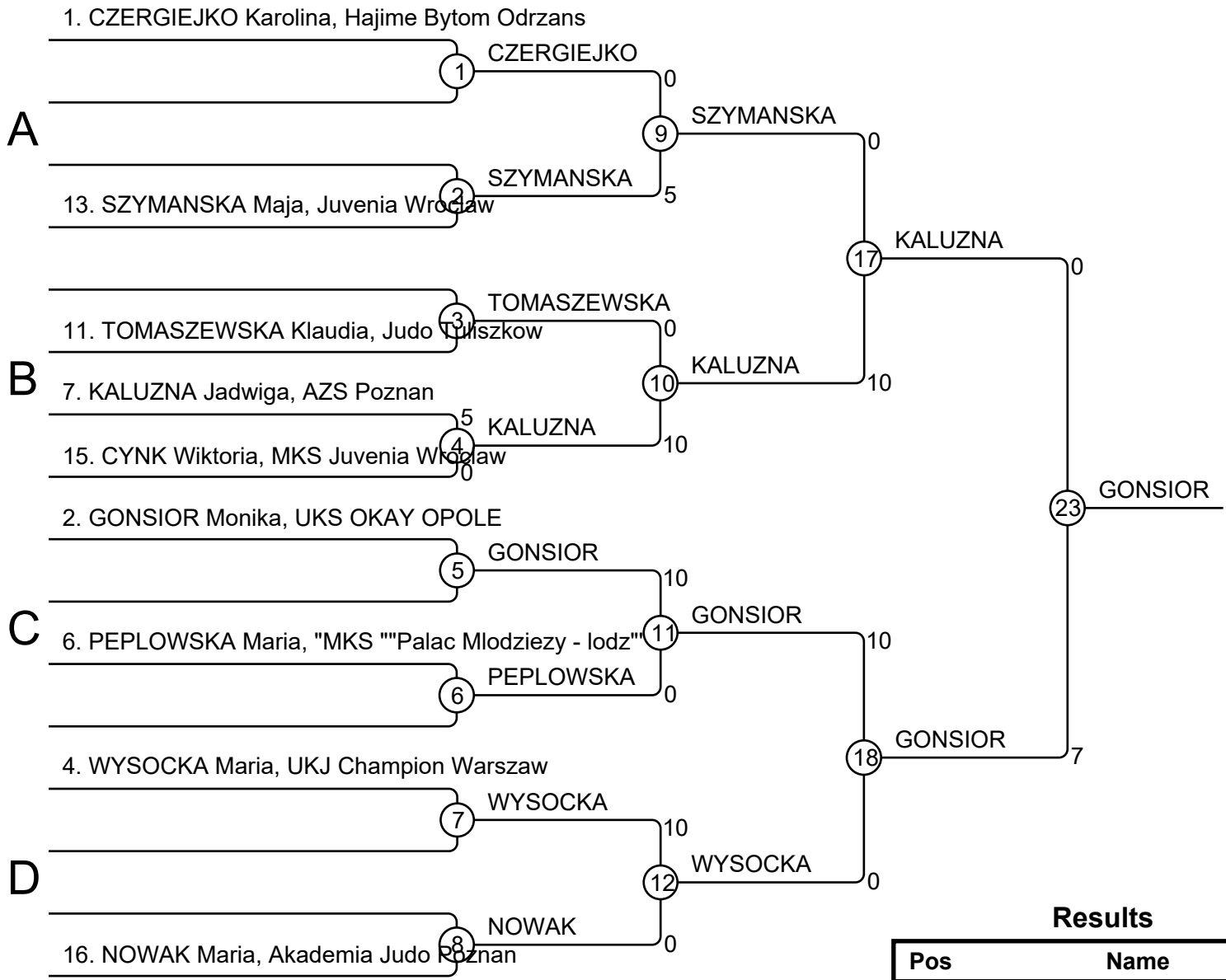
Pos	Name
1	ZOZULINSKA Kalina, Judo Legia Warszawa
2	KOLACZYNSKA Iga, UKS IPPON MDK KUTNO
3	KOWALSKA WERONIKA, Bydgoski Klub Sportowy Judo
3	KOWALEWSKA Wiktoria, Akademia Judo Dragon
5	MIREK Milena, UKS PTG Sokol Piszarzowice
5	MALINOWSKA Zofia, UKS Ippon Kozuchow
7	CZAJKOWSKA Oliwia, Klub Sportowy Wojownik Judo
7	ZAKRZEWSKA Tola, Akademia Judo Poznan



Memorial U11

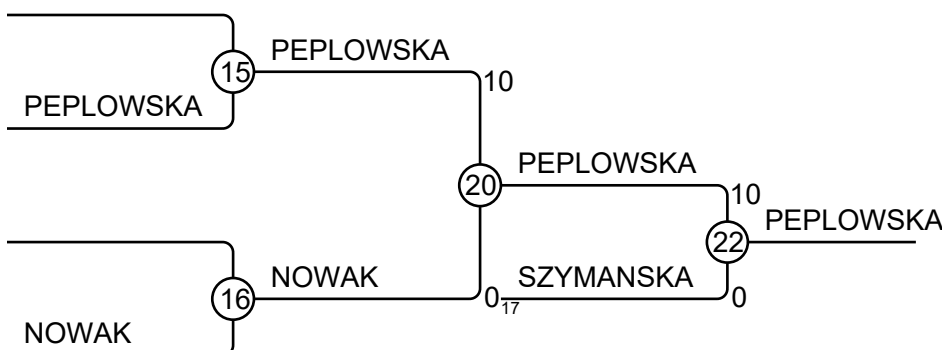
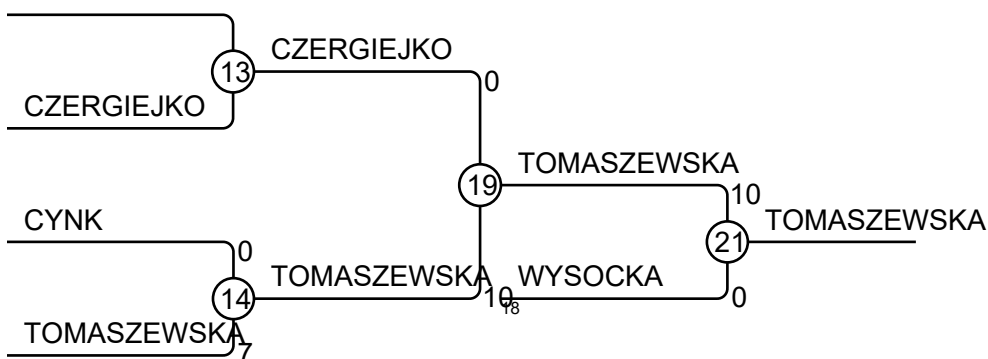
WomenU11-40

Competitors: 9



Results

Pos	Name
1	GONSIOR Monika, UKS OKAY OPOLE
2	KALUZNA Jadwiga, AZS Poznan
3	TOMASZEWSKA Klaudia, Judo Tuszow
3	PEPOWSKA Maria, "MKS ""Palac Mlodziezy - lodz""
5	WYSOCKA Maria, UKJ Champion Warszaw
5	SZYMANSKA Maja, Juvenia Wroclaw
7	CZERGIEJKO Karolina, Hajime Bytom Odrzans
7	NOWAK Maria, Akademia Judo Poznan



Memorial U11

WomenU11-43

Competitors: 4

Competitors

#	Name	Grade	Club	1	2	3	4	Wins	Pts	Pos
1	BILINSKA Hanna	?	Jamniuk Gorzow					0	0	4
2	WIECZOREK ZUZANNA	?	Bydgoski Klub Sportowy Judo					1	5	3
3	POREBSKA Julia	?	UKS PTG Sokol Pisarz	1	7			2	8	2
4	MAJ Dominika	?	UKS Ippon Kozuchow	10	10	10		3	30	1

Matches

Match	White			Blue	Result	Time
1	BILINSKA Hanna	1	2	WIECZOREK ZUZANNA	0 - 5	2:00
2	POREBSKA Julia	3	4	MAJ Dominika	0 - 10	0:28
3	BILINSKA Hanna	1	3	POREBSKA Julia	0 - 1	2:00
4	WIECZOREK ZUZANNA	2	4	MAJ Dominika	0 - 10	0:04
5	BILINSKA Hanna	1	4	MAJ Dominika	0 - 10	0:37
6	WIECZOREK ZUZANNA	2	3	POREBSKA Julia	0 - 7	2:00

Results

Pos	Name
1	MAJ Dominika , UKS Ippon Kozuchow
2	POREBSKA Julia, UKS PTG Sokol Pisarz
3	WIECZOREK ZUZANNA, Bydgoski Klub Sportowy Judo
4	BILINSKA Hanna , Jamniuk Gorzow

Memorial U11

WomenU11-46

Competitors: 4

Competitors

#	Name	Grade	Club	1	2	3	4	Wins	Pts	Pos
1	WYCICHOWSKA Milena	?	UKS Galeon Gdynia					0	0	4
2	HUPERT Oliwia	?	UKS Orkan Judo Sochaczew			10	10	3	25	1
3	PIKOSZ Nicole	?	Akademia Judo Poznan	10			10	2	20	2
4	PUCHALA Aleksandra	?	AZS Poznan	10				1	10	3

Matches

Match	White			Blue	Result	Time
1	WYCICHOWSKA Milena	1	2	HUPERT Oliwia	0 - 5	2:28
2	PIKOSZ Nicole	3	4	PUCHALA Aleksandra	10 - 0	1:54
3	WYCICHOWSKA Milena	1	3	PIKOSZ Nicole	0 - 10	0:56
4	HUPERT Oliwia	2	4	PUCHALA Aleksandra	10 - 0	0:09
5	WYCICHOWSKA Milena	1	4	PUCHALA Aleksandra	0 - 10	2:00
6	HUPERT Oliwia	2	3	PIKOSZ Nicole	10 - 0	0:15

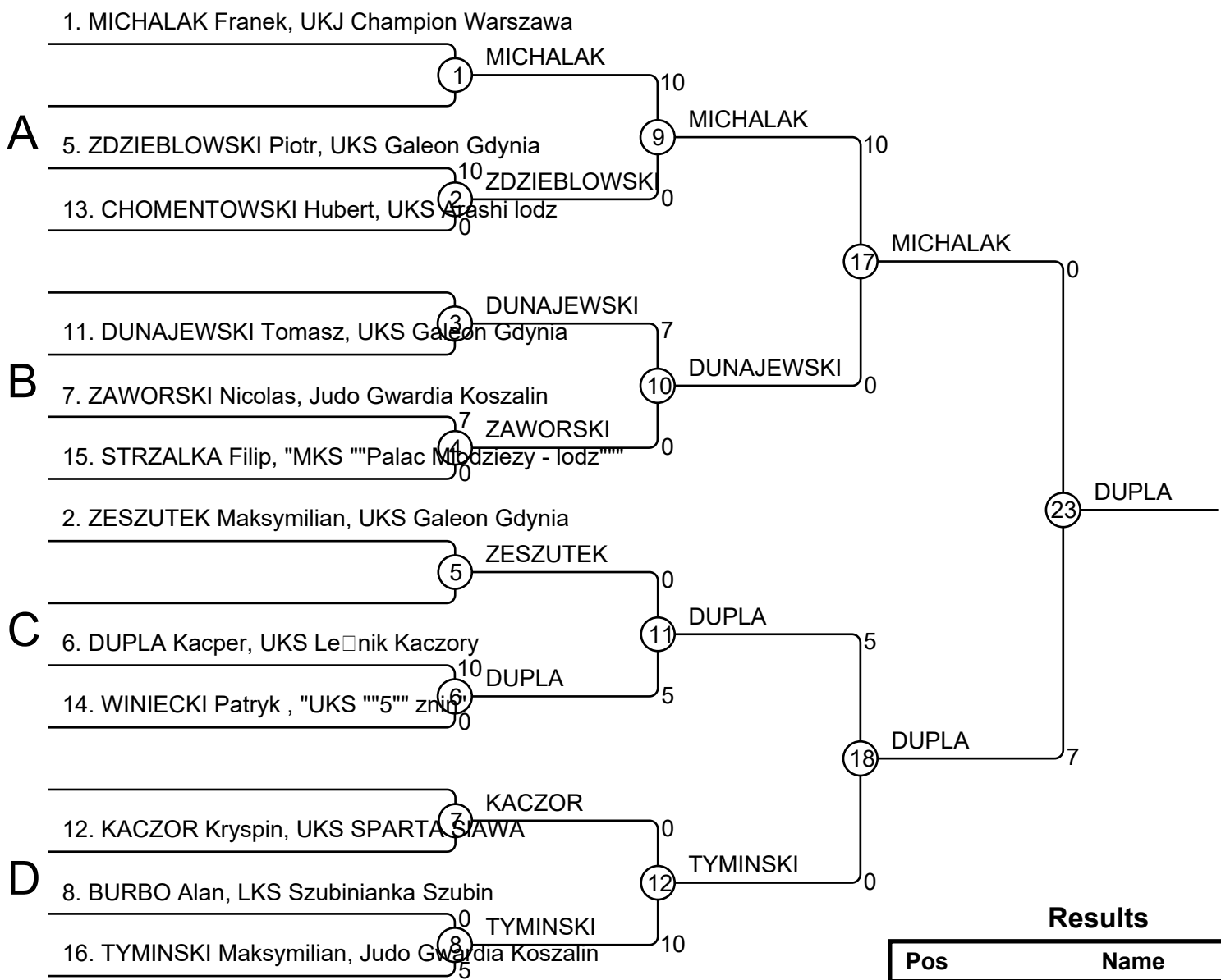
Results

Pos	Name
1	HUPERT Oliwia, UKS Orkan Judo Sochaczew
2	PIKOSZ Nicole, Akademia Judo Poznan
3	PUCHALA Aleksandra, AZS Poznan
4	WYCICHOWSKA Milena, UKS Galeon Gdynia

Memorial U11

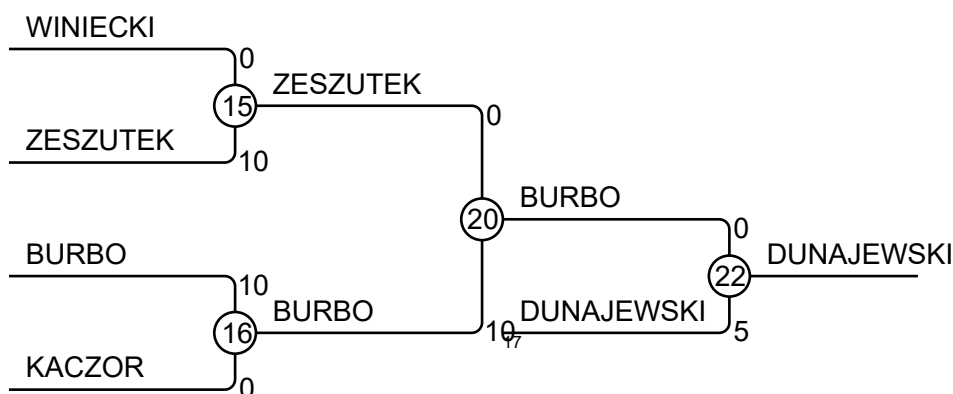
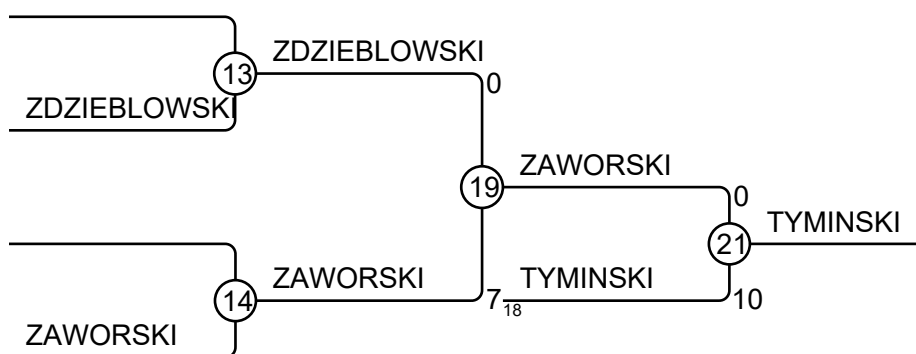
MenU11-27

Competitors: 12



Results

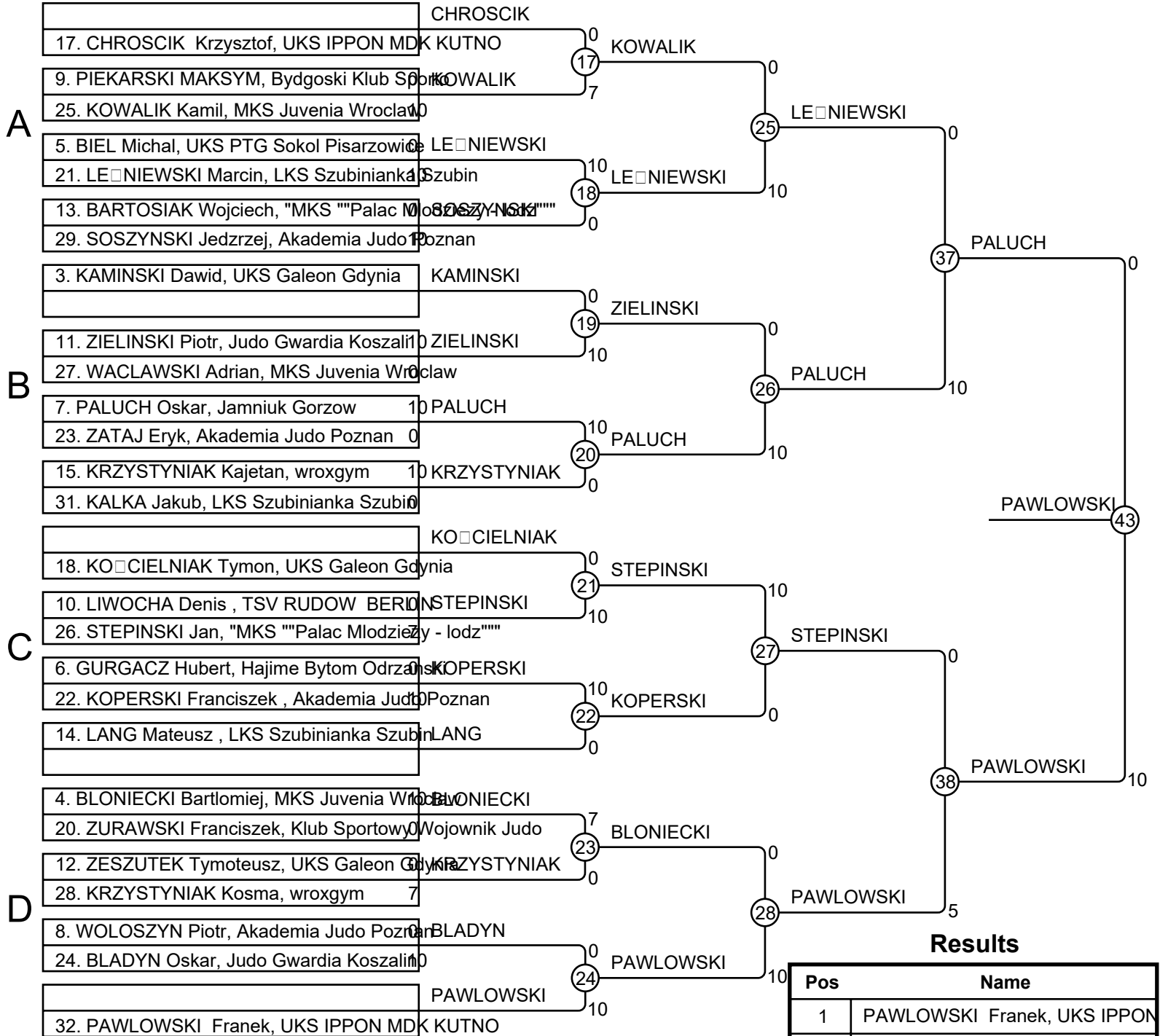
Pos	Name
1	DUPLA Kacper, UKS Le□nik Kaczory
2	MICHALAK Franek, UKJ Champion V
3	TYMINSKI Maksymilian, Judo Gward
3	DUNAJEWSKI Tomasz, UKS Galeon
5	ZAWORSKI Nicolas, Judo Gwardia K
5	BURBO Alan, LKS Szubinianka Szub
7	ZDZIEBLOWSKI Piotr, UKS Galeon C
7	ZESZUTEK Maksymilian, UKS Galeo



Memorial U11

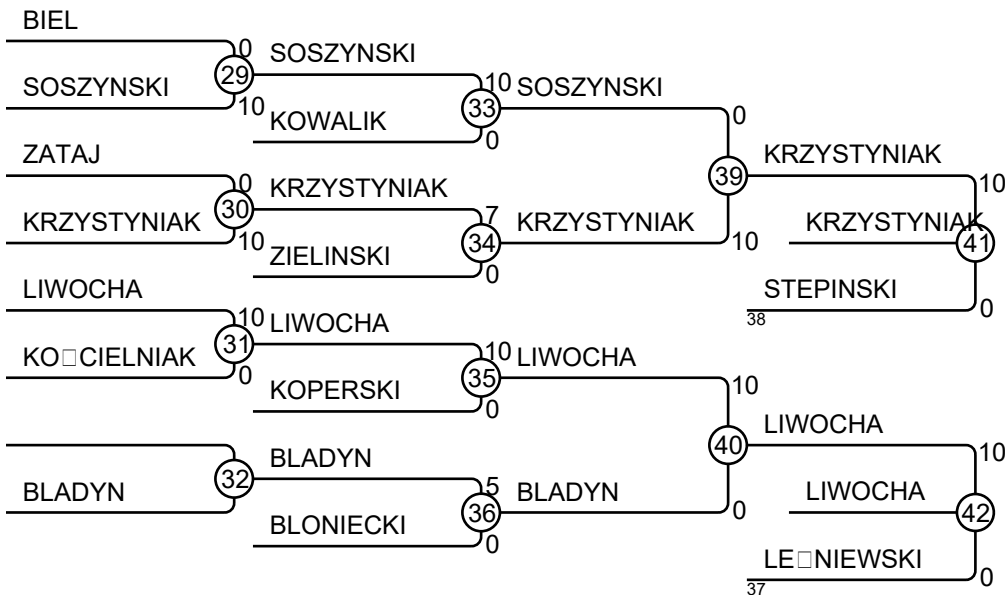
MenU11-30

Competitors: 27



Results

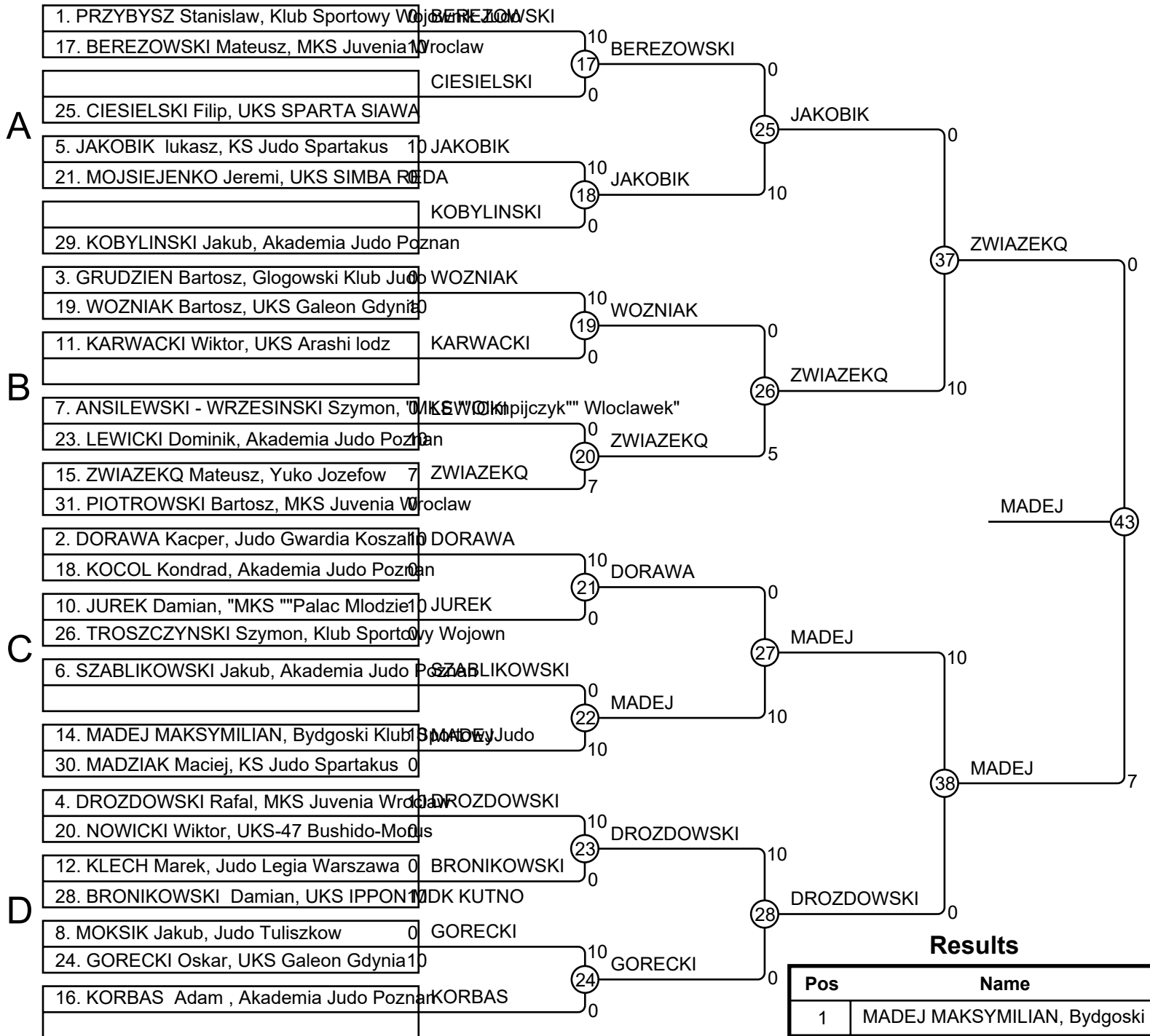
Pos	Name
1	PAWLOWSKI Franek, UKS IPPON MDK KUTNO
2	PALUCH Oskar, Jamniuk Gorzow
3	KRZYSTYNIAK Kajetan, wroxgym
3	LIWOCHA Denis , TSV RUDOW BERLIN
5	STEPINSKI Jan, "MKS ""Palac Mlodziezy - lodz""
5	LEONIEWSKI Marcin, LKS Szubinianka Szubin
7	SOSZYNSKI Jedrzej, Akademia Judo Poznan
7	BLADYN Oskar, Judo Gwardia Koszalin



Memorial U11

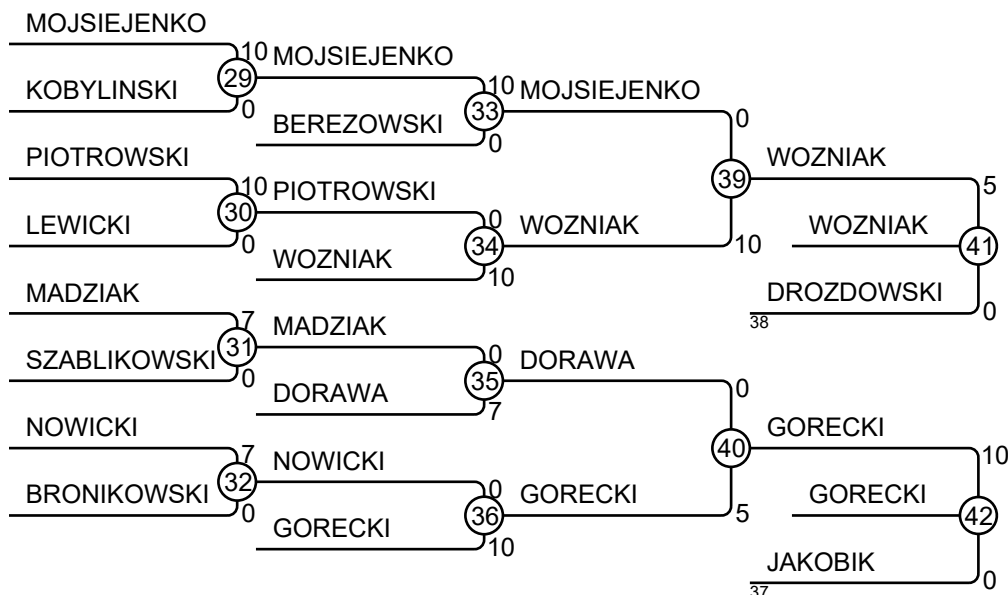
MenU11-33

Competitors: 27



Results

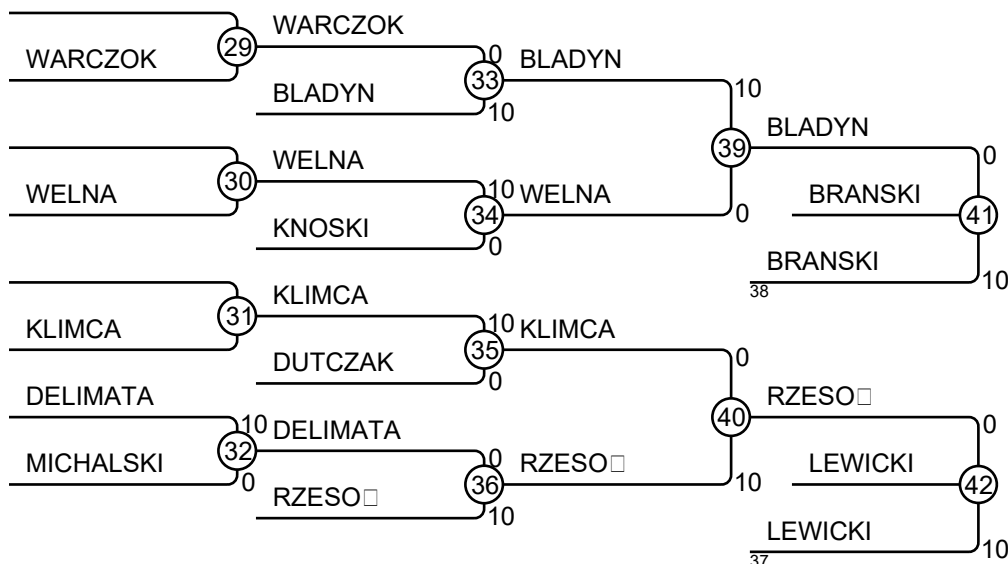
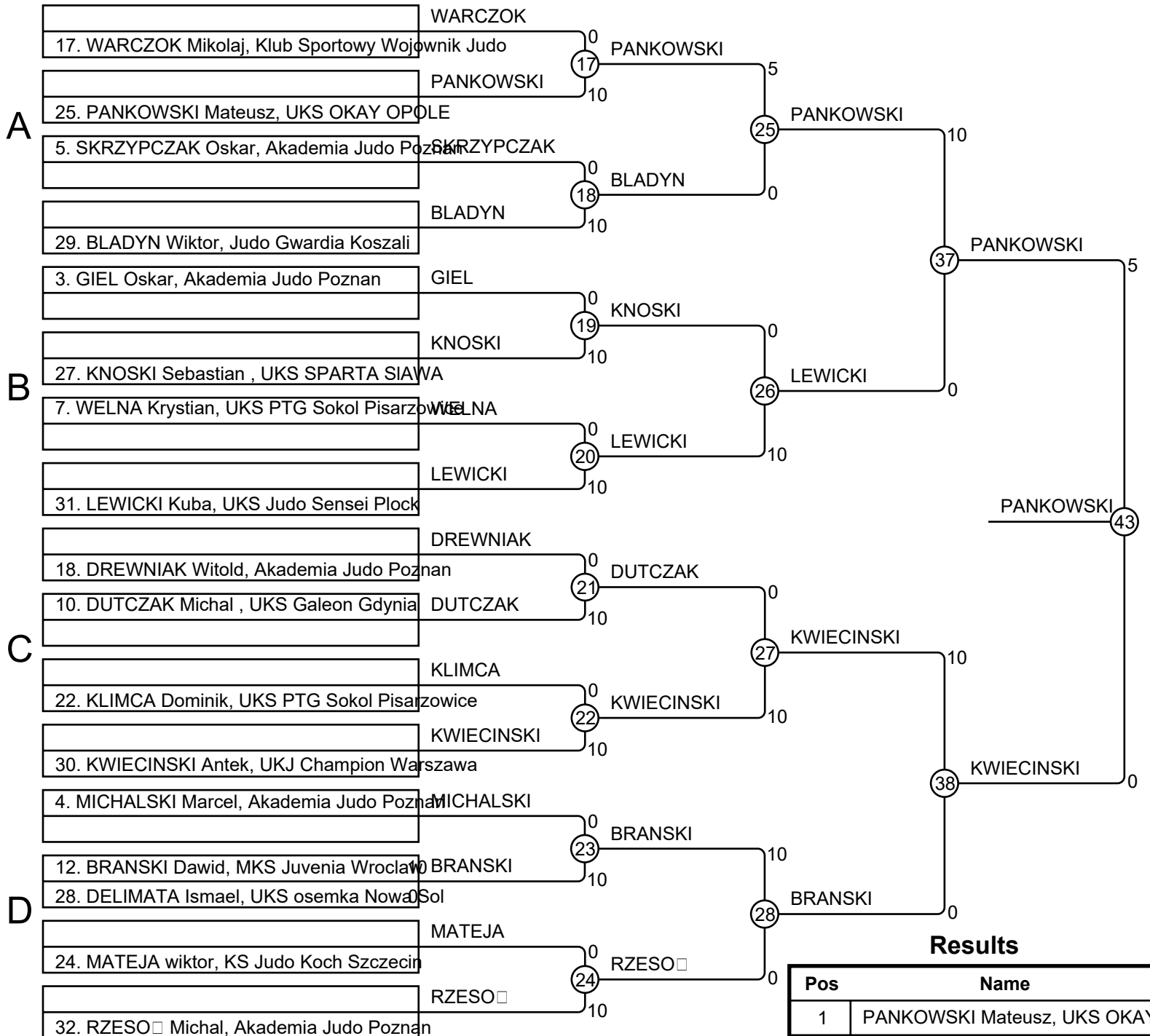
Pos	Name
1	MADEJ MAKSYMILIAN, Bydgoski Klub S
2	ZWIAZEKQ Mateusz, Yuko Jozefow
3	WOZNIAK Bartosz, UKS Galeon Gdynia
3	GORECKI Oskar, UKS Galeon Gdynia
5	DROZDOWSKI Rafal, MKS Juvenia Wroc
5	JAKOBIK lukasz, KS Judo Spartakus
7	MOJSIEJENKO Jeremi, UKS SIMBA RED
7	DORAWA Kacper, Judo Gwardia Koszalin



Memorial U11

MenU11-36

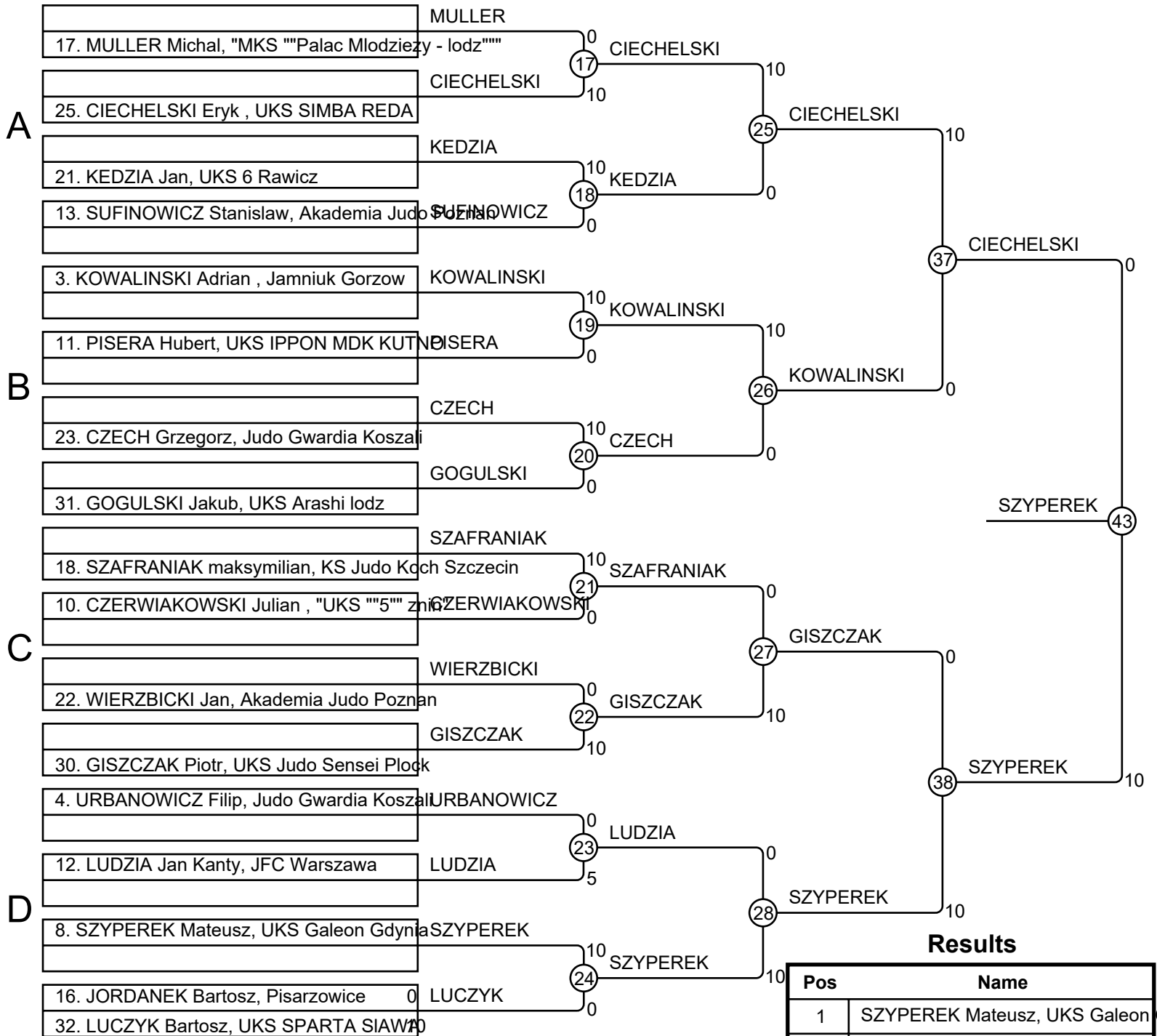
Competitors: 17



Memorial U11

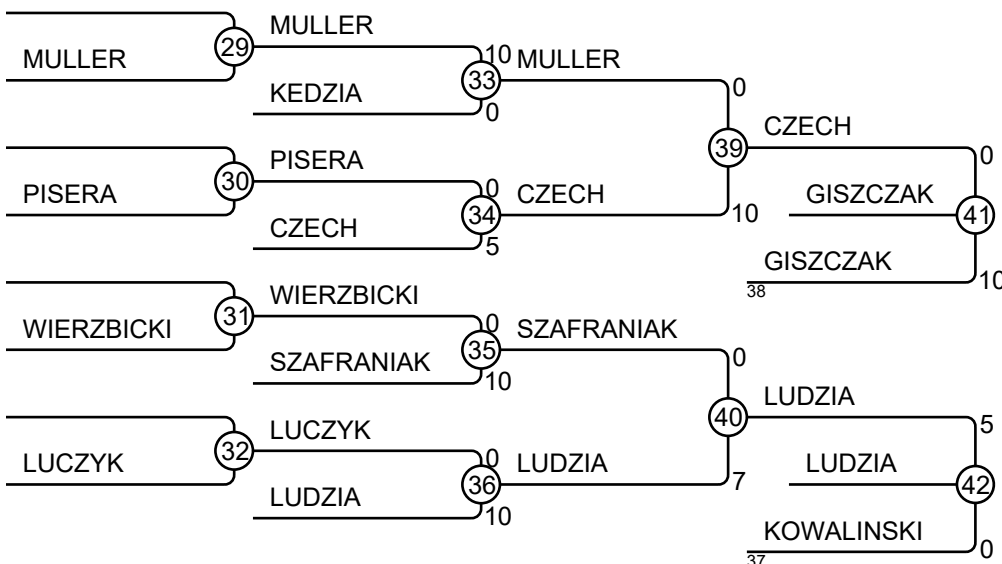
MenU11-42

Competitors: 17



Results

Pos	Name
1	SZYPEREK Mateusz, UKS Galeon Gdynia
2	CIECHELSKI Eryk, UKS SIMBA REDA
3	GISZCZAK Piotr, UKS Judo Sensei Plock
3	LUDZIA Jan Kanty, JFC Warszawa
5	CZECH Grzegorz, Judo Gwardia Koszali
5	KOWALINSKI Adrian, Jamniuk Gorzow
7	MULLER Michal, "MKS ""Palac Mlodziezy - lodz""
7	SZAFRANIAK maksymilian, KS Judo Koch Szczecin



Memorial U11 MenU11-45

Competitors: 6

Competitors A

#	Name	Grade	Club	1	2	3	Wins	Pts	Pos
1	SZATKOWSKI Marcin	?	UKS Galeon Gdynia		10	10	2	20	1
2	SZMYTKOWSKI Dawid	?	UKS Judo Sensei Plock			10	1	10	2
3	NOWAK Mikolaj	?	UKS osemka Nowa Sol				0	0	3

Matches A

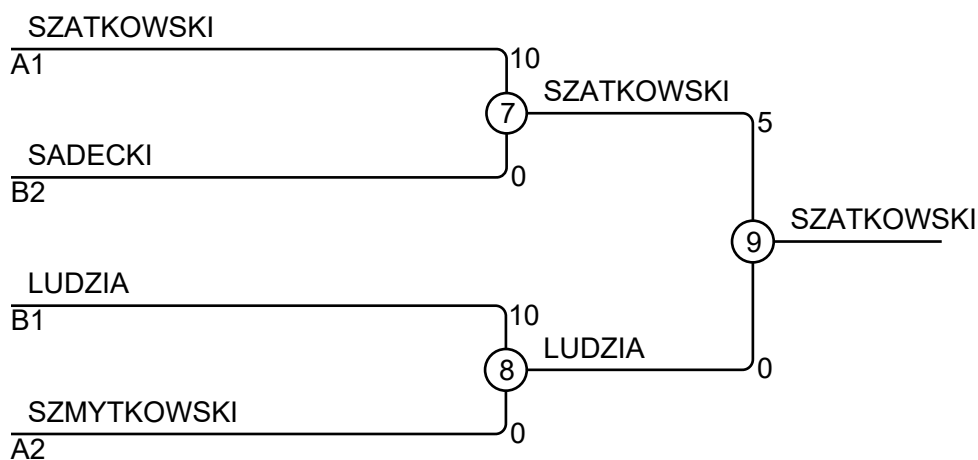
Match	White	Blue	Result	Time
1	SZATKOWSKI Marcin	1 2 SZMYTKOWSKI Dawid	10 - 0	0:13
3	SZATKOWSKI Marcin	1 3 NOWAK Mikolaj	10 - 0	0:31
5	SZMYTKOWSKI Dawid	2 3 NOWAK Mikolaj	10 - 0	0:20

Competitors B

#	Name	Grade	Club	4	5	6	Wins	Pts	Pos
4	LUDZIA Franek	?	JFC Warszawa		10	10	2	20	1
5	SADECKI Kacper	?	UKS SIMBA REDA			10	1	10	2
6	BURA Ksawery	?	Akademia Judo Poznan				0	0	3

Matches B

Match	White	Blue	Result	Time
2	LUDZIA Franek	4 5 SADECKI Kacper	10 - 0	0:51
4	LUDZIA Franek	4 6 BURA Ksawery	10 - 0	0:06
6	SADECKI Kacper	5 6 BURA Ksawery	10 - 0	0:05



Results

Pos	Name
1	SZATKOWSKI Marcin, UKS Galeon Gdynia
2	LUDZIA Franek, JFC Warszawa
3	SADECKI Kacper , UKS SIMBA REDA
3	SZMYTKOWSKI Dawid , UKS Judo Sensei Plock

Memorial U11 MenU11-48

Competitors: 7

Competitors A

#	Name	Grade	Club	1	2	3	4	Wins	Pts	Pos
1	KRACINSKI Mateusz	?	Judo <input type="checkbox"/> wiebodzin					0	0	4
2	WARAKSA Filip	?	UKS Galeon Gdynia	10				1	10	3
3	JANIKOWSKI Jędrzej	?	UKS Ippon Kozuchow	7	10			2	17	2
4	TESMAR Mateusz	?	UKS SIMBA REDA	10	10	10		3	30	1

Matches A

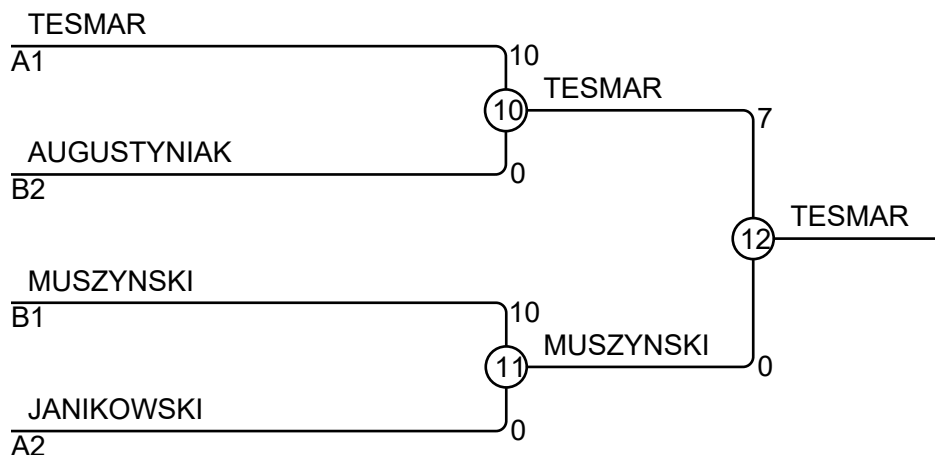
Match	White	Blue	Result	Time
1	KRACINSKI Mateusz 1 2	WARAKSA Filip	0 - 10	1:45
2	JANIKOWSKI Jędrzej 3 4	TESMAR Mateusz	0 - 10	1:48
4	KRACINSKI Mateusz 1 3	JANIKOWSKI Jędrzej	0 - 7	2:00
5	WARAKSA Filip 2 4	TESMAR Mateusz	0 - 10	0:51
7	KRACINSKI Mateusz 1 4	TESMAR Mateusz	0 - 10	0:44
8	WARAKSA Filip 2 3	JANIKOWSKI Jędrzej	0 - 10	1:31

Competitors B

#	Name	Grade	Club	5	6	7	Wins	Pts	Pos
5	AUGUSTYNIAK Szymon	?	UKS osemka Nowa Sol			7	1	7	2
6	MUSZYNSKI Jakub	?	Akademia Judo Poznan	10		10	2	20	1
7	MATYJASIK Piotr	?					0	0	3

Matches B

Match	White	Blue	Result	Time
3	AUGUSTYNIAK Szymon 5 6	MUSZYNSKI Jakub	0 - 10	0:53
6	AUGUSTYNIAK Szymon 5 7	MATYJASIK Piotr	7 - 0	2:00
9	MUSZYNSKI Jakub 6 7	MATYJASIK Piotr	10 - 0	1:57



Results

Pos	Name
1	TESMAR Mateusz , UKS SIMBA REDA
2	MUSZYNSKI Jakub, Akademia Judo Poznan
3	AUGUSTYNIAK Szymon, UKS osemka Nowa Sol
3	JANIKOWSKI Jędrzej , UKS Ippon Kozuchow

Memorial U11 MenU11-52

Competitors: 4

Competitors

#	Name	Grade	Club	1	2	3	4	Wins	Pts	Pos
1	SYSIAK Mateusz	?	UKS Arashi lodz				7	1	7	3
2	DUDEK Aleksander	?	UKS Orkan Judo Socha	10		10	10	3	30	1
3	KAMINSKI Kuba	?	Judo Gwardia Koszalin	10			10	2	20	2
4	WLEKLINSKI Marcin	?	Klub Sportowy Wojownik Judo					0	0	4

Matches

Match	White		Blue		Result	Time
1	SYSIAK Mateusz	1	2	DUDEK Aleksander	0 - 10	0:06
2	KAMINSKI Kuba	3	4	WLEKLINSKI Marcin	10 - 0	0:23
3	SYSIAK Mateusz	1	3	KAMINSKI Kuba	0 - 10	1:02
4	DUDEK Aleksander	2	4	WLEKLINSKI Marcin	10 - 0	0:38
5	SYSIAK Mateusz	1	4	WLEKLINSKI Marcin	7 - 0	2:00
6	DUDEK Aleksander	2	3	KAMINSKI Kuba	10 - 0	0:13

Results

Pos	Name
1	DUDEK Aleksander, UKS Orkan Judo Socha
2	KAMINSKI Kuba, Judo Gwardia Koszalin
3	SYSIAK Mateusz, UKS Arashi lodz
4	WLEKLINSKI Marcin, Klub Sportowy Wojownik Judo

Memorial U11 MenU11+52

Competitors: 4

Competitors

#	Name	Grade	Club	1	2	3	4	Wins	Pts	Pos
1	RONOWSKI Jakub	?	Akademia Judo Poznan			10	10	2	20	2
2	ROSZAK Jakub	?	UKS Ippon Kozuchow	10		10	10	3	30	1
3	BLASZCZYK Kacper	?	"MKS ""Palac Mlodziezy - lodz""					0	0	4
4	PRZYSTUPA Michal	?	Hajime Bytom Odrzanski			5		1	5	3

Matches

Match	White	Blue	Result	Time
1	RONOWSKI Jakub	1 2 ROSZAK Jakub	0 - 10	0:43
2	BLASZCZYK Kacper	3 4 PRZYSTUPA Michal	0 - 5	2:18
3	RONOWSKI Jakub	1 3 BLASZCZYK Kacper	10 - 0	1:45
4	ROSZAK Jakub	2 4 PRZYSTUPA Michal	10 - 0	0:55
5	RONOWSKI Jakub	1 4 PRZYSTUPA Michal	10 - 0	0:48
6	ROSZAK Jakub	2 3 BLASZCZYK Kacper	10 - 0	0:22

Results

Pos	Name
1	ROSZAK Jakub , UKS Ippon Kozuchow
2	RONOWSKI Jakub , Akademia Judo Poznan
3	PRZYSTUPA Michal, Hajime Bytom Odrzanski
4	BLASZCZYK Kacper, "MKS ""Palac Mlodziezy - lodz""

Memorial U11 WomenU13-31

Competitors: 5

Competitors

#	Name	Grade	Club	1	2	3	4	5	Wins	Pts	Pos
1	SKRZYPCZAK Zuzanna	?	UKS SPARTA SIAWA		10	10	10	10	4	40	1
2	ROSZAK Nikola	?	Judo Tuliszkow				5	10	2	15	3
3	SZCZEPANOWSKA Eliza	?	MKS Juvenia Wroclaw		5			5	2	10	4
4	DROZAK Wiktoria	?	Judo Tuliszkow			7		10	2	17	2
5	KOCIMSKA Julia	?	Judo Tuliszkow						0	0	5

Matches

Match	White		Blue		Result	Time
1	DROZAK Wiktoria	4	5	KOCIMSKA Julia	10 - 0	0:28
2	SKRZYPCZAK Zuzanna	1	2	ROSZAK Nikola	10 - 0	0:10
3	SZCZEPANOWSKA Eliza	3	4	DROZAK Wiktoria	0 - 7	2:00
4	SKRZYPCZAK Zuzanna	1	5	KOCIMSKA Julia	10 - 0	2:22
5	ROSZAK Nikola	2	3	SZCZEPANOWSKA Eliza	0 - 5	2:00
6	SKRZYPCZAK Zuzanna	1	4	DROZAK Wiktoria	10 - 0	1:29
7	SZCZEPANOWSKA Eliza	3	5	KOCIMSKA Julia	5 - 0	2:00
8	ROSZAK Nikola	2	4	DROZAK Wiktoria	5 - 0	2:00
9	SKRZYPCZAK Zuzanna	1	3	SZCZEPANOWSKA Eliza	10 - 0	1:07
10	ROSZAK Nikola	2	5	KOCIMSKA Julia	10 - 0	1:09

Results

Pos	Name
1	SKRZYPCZAK Zuzanna, UKS SPARTA SIAWA
2	DROZAK Wiktoria, Judo Tuliszkow
3	ROSZAK Nikola, Judo Tuliszkow
4	SZCZEPANOWSKA Eliza, MKS Juvenia Wroclaw
5	KOCIMSKA Julia, Judo Tuliszkow

Memorial U11

WomenU13-34

Competitors: 4

Competitors

#	Name	Grade	Club	1	2	3	4	Wins	Pts	Pos
1	ZMUDA Julia	?	UKS IPPON TYCHY			10	10	2	20	2
2	KUBIS Oliwia	?	Akademia Judo Poznan	10		10	10	3	30	1
3	MULKA Michalina	?	Washi Konotop				7	1	7	3
4	JEZIOR Marua	?	Nowa Sol					0	0	4

Matches

Match	White			Blue	Result	Time
1	ZMUDA Julia	1	2	KUBIS Oliwia	0 - 10	1:36
2	MULKA Michalina	3	4	JEZIOR Marua	7 - 0	2:00
3	ZMUDA Julia	1	3	MULKA Michalina	10 - 0	0:13
4	KUBIS Oliwia	2	4	JEZIOR Marua	10 - 0	0:45
5	ZMUDA Julia	1	4	JEZIOR Marua	10 - 0	0:27
6	KUBIS Oliwia	2	3	MULKA Michalina	10 - 0	1:06

Results

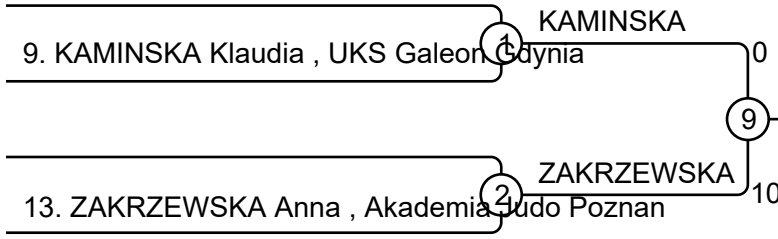
Pos	Name
1	KUBIS Oliwia, Akademia Judo Poznan
2	ZMUDA Julia, UKS IPPON TYCHY
3	MULKA Michalina, Washi Konotop
4	JEZIOR Marua, Nowa Sol

Memorial U11

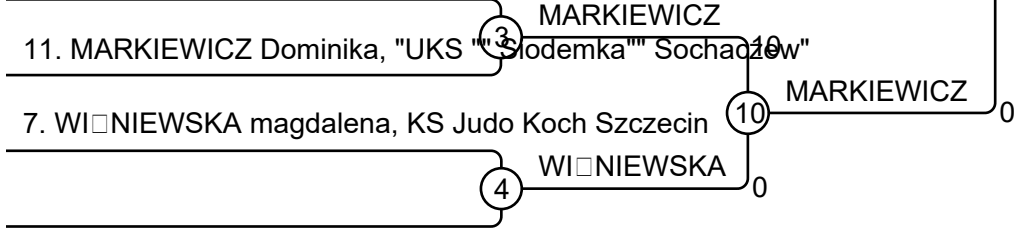
WomenU13-37

Competitors: 9

A



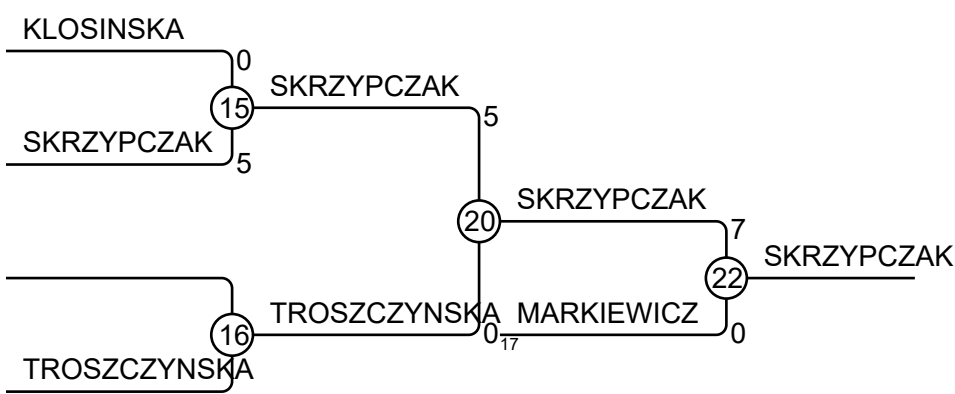
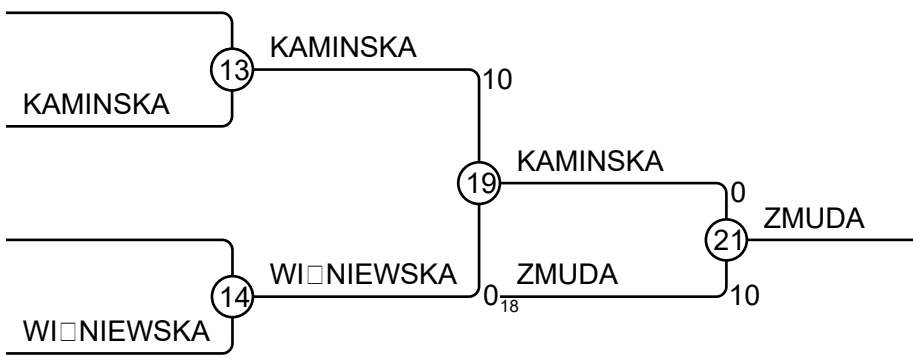
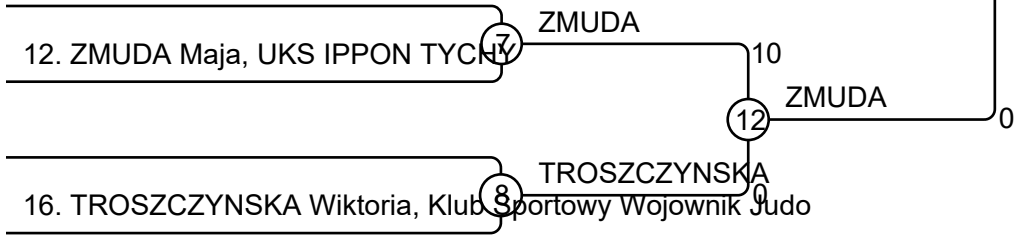
B



C



D



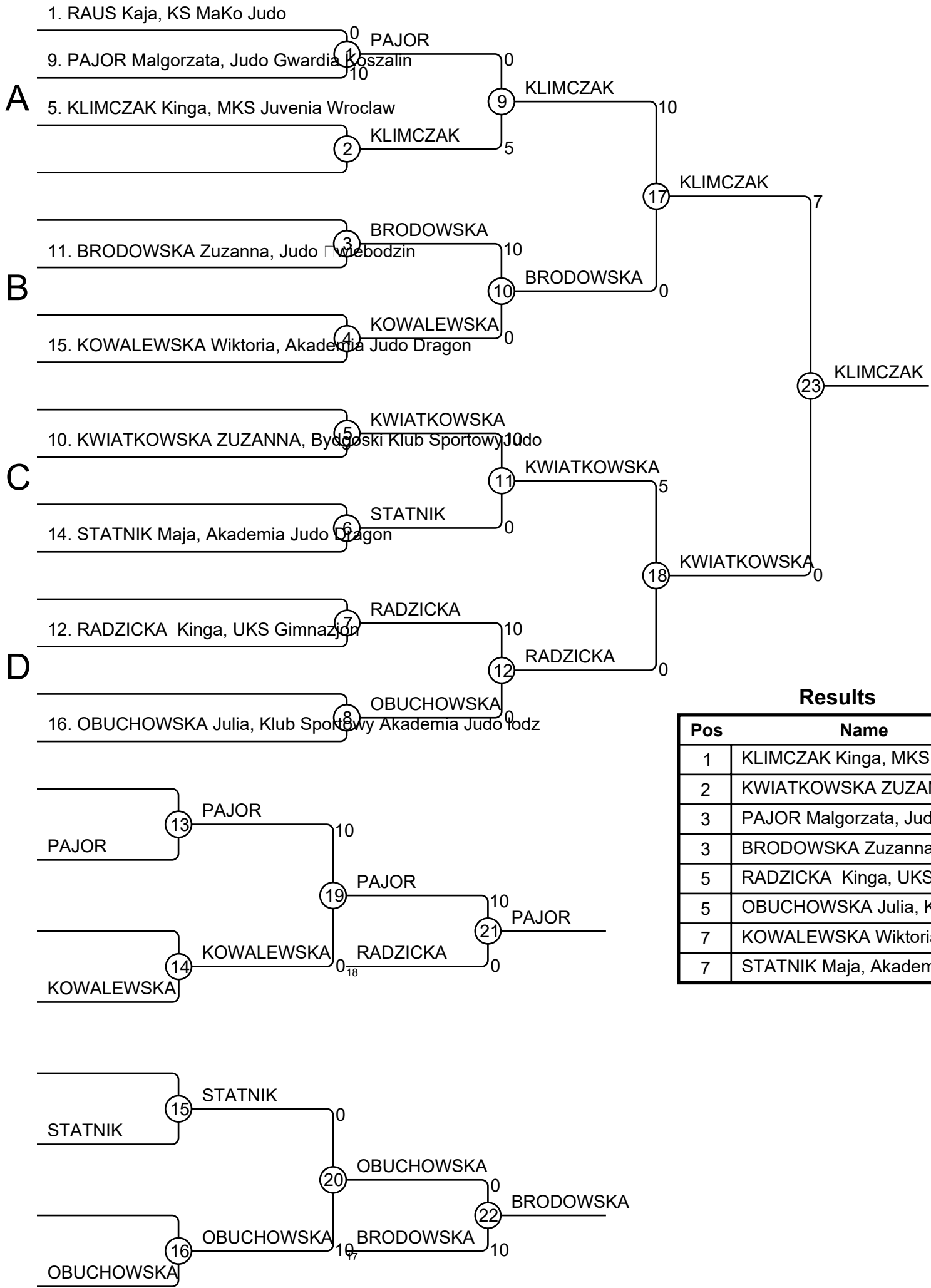
Results

Pos	Name
1	SAWICKA Alicja, UKS Ippon Kozuchow
2	ZAKRZEWSKA Anna , Akademia Judo Poznan
3	ZMUDA Maja, UKS IPPON TYCHY
3	SKRZYPCZAK Klaudia, UKS SPARTA SIAWA
5	KAMINSKA Klaudia , UKS Galeon Gdynia
5	MARKIEWICZ Dominika, "UKS "Siódemka" Sochaczew"
7	WIŚNIEWSKA magdalena, KS Judo Koch Szczecin
7	TROSCZYNSKA Wiktoria, Klub Sportowy Wojownik Judo

Memorial U11

WomenU13-40

Competitors: 9



Results

Pos	Name
1	KLIMCZAK Kinga, MKS Juvenia Wroclaw
2	KWIATKOWSKA ZUZANNA, Bydgoski Klub Sportowy Judo
3	PAJOR Malgorzata, Judo Gwardia Koszalin
3	BRODOWSKA Zuzanna, Judo Wiebodzin
5	RADZICKA Kinga, UKS Gimnazjon
5	OBUCHOWSKA Julia, Klub Sportowy Akademia Judo Lodz
7	KOWALEWSKA Wiktoria, Akademia Judo Dragon
7	STATNIK Maja, Akademia Judo Dragon

Memorial U11

WomenU13-44

Competitors: 8

Competitors A

#	Name	Grade	Club	1	2	3	4	Wins	Pts	Pos
1	KOWALSKA URSZULA	?	Bydgoski Klub SportowyJudo	10	10			2	20	2
2	TOMCZAK Halina	?	Klub Sportowy Wojownik	Judo		10		1	10	3
3	LUBINSKA Izabela	?	UKS 6 Rawicz					0	0	4
4	KUZMA-EBEL Dominika	?	UKS Galeon Gdynia	10	10	10		3	30	1

Matches A

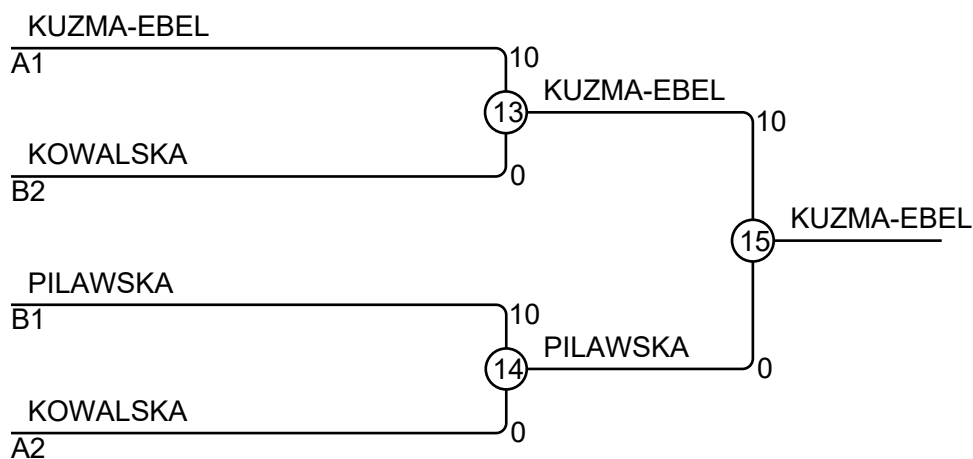
Match	White	Blue	Result	Time
1	KOWALSKA URSZULA 1 2	TOMCZAK Halina	10 - 0	0:17
3	LUBINSKA Izabela 3 4	KUZMA-EBEL Dominika	0 - 10	0:18
5	KOWALSKA URSZULA 1 3	LUBINSKA Izabela	10 - 0	0:38
7	TOMCZAK Halina 2 4	KUZMA-EBEL Dominika	0 - 10	0:49
9	KOWALSKA URSZULA 1 4	KUZMA-EBEL Dominika	0 - 10	0:41
11	TOMCZAK Halina 2 3	LUBINSKA Izabela	10 - 0	3:00

Competitors B

#	Name	Grade	Club	5	6	7	8	Wins	Pts	Pos
5	DUL Natalia	?	KS AZS-AWF Gorzow Wlkp					0	0	4
6	PILAWSKA Marianna	?	UKS Gimnazjon	10		7	10	3	27	1
7	KOWALSKA Alicja	?	ULKS Judo Kowala	5			10	2	15	2
8	TOMASZEWSKA Karolina	?	Judo Gwardia Koszalin	5				1	5	3

Matches B

Match	White	Blue	Result	Time
2	DUL Natalia 5 6	PILAWSKA Marianna	0 - 10	0:26
4	KOWALSKA Alicja 7 8	TOMASZEWSKA Karolina	10 - 0	0:51
6	DUL Natalia 5 7	KOWALSKA Alicja	0 - 5	2:00
8	PILAWSKA Marianna 6 8	TOMASZEWSKA Karolina	10 - 0	1:42
10	DUL Natalia 5 8	TOMASZEWSKA Karolina	0 - 5	2:54
12	PILAWSKA Marianna 6 7	KOWALSKA Alicja	7 - 0	2:00



Results

Pos	Name
1	KUZMA-EBEL Dominika , UKS Galeon Gdynia
2	PILAWSKA Marianna , UKS Gimnazjon
3	KOWALSKA Alicja, ULKS Judo Kowala
3	KOWALSKA URSZULA, Bydgoski Klub SportowyJudo

Memorial U11

WomenU13-52

Competitors: 6

Competitors A

#	Name	Grade	Club	1	2	3	Wins	Pts	Pos
1	ROMANIUK Marcelina	?	Akademia Judo Poznan		1	10	2	11	1
2	KUCHARSKA Klaudia	?	Klub Sportowy Akademia Judo lodz				1	7	2
3	JAKOBIK Karolina	?	KS Judo Spartakus				0	0	3

Matches A

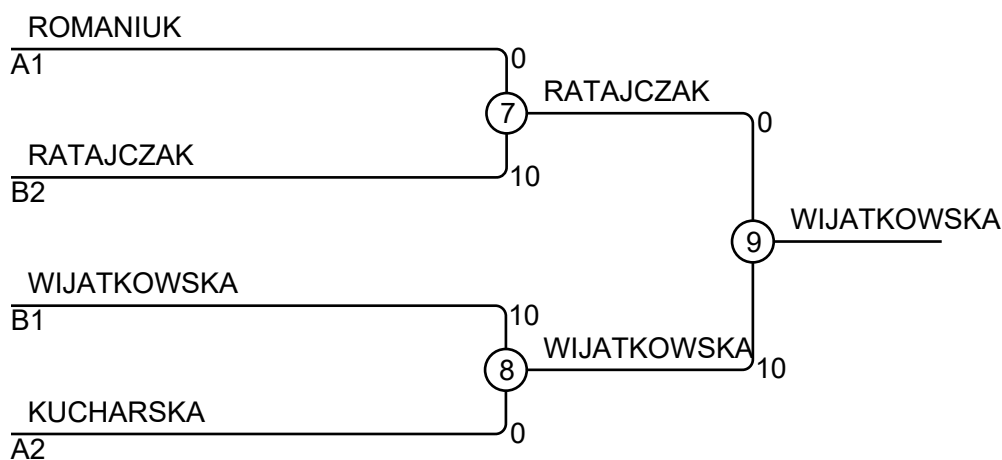
Match	White	Grade	Blue	Result	Time
1	ROMANIUK Marcelina	1	2 KUCHARSKA Klaudia	1 - 0	2:00
3	ROMANIUK Marcelina	1	3 JAKOBIK Karolina	10 - 0	1:05
5	KUCHARSKA Klaudia	2	3 JAKOBIK Karolina	7 - 0	2:00

Competitors B

#	Name	Grade	Club	4	5	6	Wins	Pts	Pos
4	KLAK Zuzanna	?	UKS OKAY OPOLE				0	0	3
5	WIJATKOWSKA Matylida	?	UKS Ippon Kozuchow	10		10	2	20	1
6	RATAJCZAK Antonina	?	Washi Konotop	10			1	10	2

Matches B

Match	White	Grade	Blue	Result	Time
2	KLAK Zuzanna	4	5 WIJATKOWSKA Matylida	0 - 10	0:51
4	KLAK Zuzanna	4	6 RATAJCZAK Antonina	0 - 10	1:58
6	WIJATKOWSKA Matylida	5	6 RATAJCZAK Antonina	10 - 0	0:55



Results

Pos	Name
1	WIJATKOWSKA Matylida , UKS Ippon Kozuchow
2	RATAJCZAK Antonina, Washi Konotop
3	ROMANIUK Marcelina, Akademia Judo Poznan
3	KUCHARSKA Klaudia, Klub Sportowy Akademia Judo lodz

Memorial U11

WomenU13-56

Competitors: 3

Competitors

#	Name	Grade	Club	1	2	3	Wins	Pts	Pos
1	WOJCIESKA Ilona	?	UKS osemka Nowa Sol			10	1	10	2
2	MALACHA Justyna	?	"UKS ""5"" znin"	5		10	2	15	1
3	KOBALCZYK Barbara	?	Klub Sportowy Akademia Judo lodz				0	0	3

Matches

Match	White			Blue	Result	Time
1	WOJCIESKA Ilona	1	2	MALACHA Justyna	0 - 5	2:00
2	WOJCIESKA Ilona	1	3	KOBALCZYK Barbara	10 - 0	0:36
3	MALACHA Justyna	2	3	KOBALCZYK Barbara	10 - 0	1:29

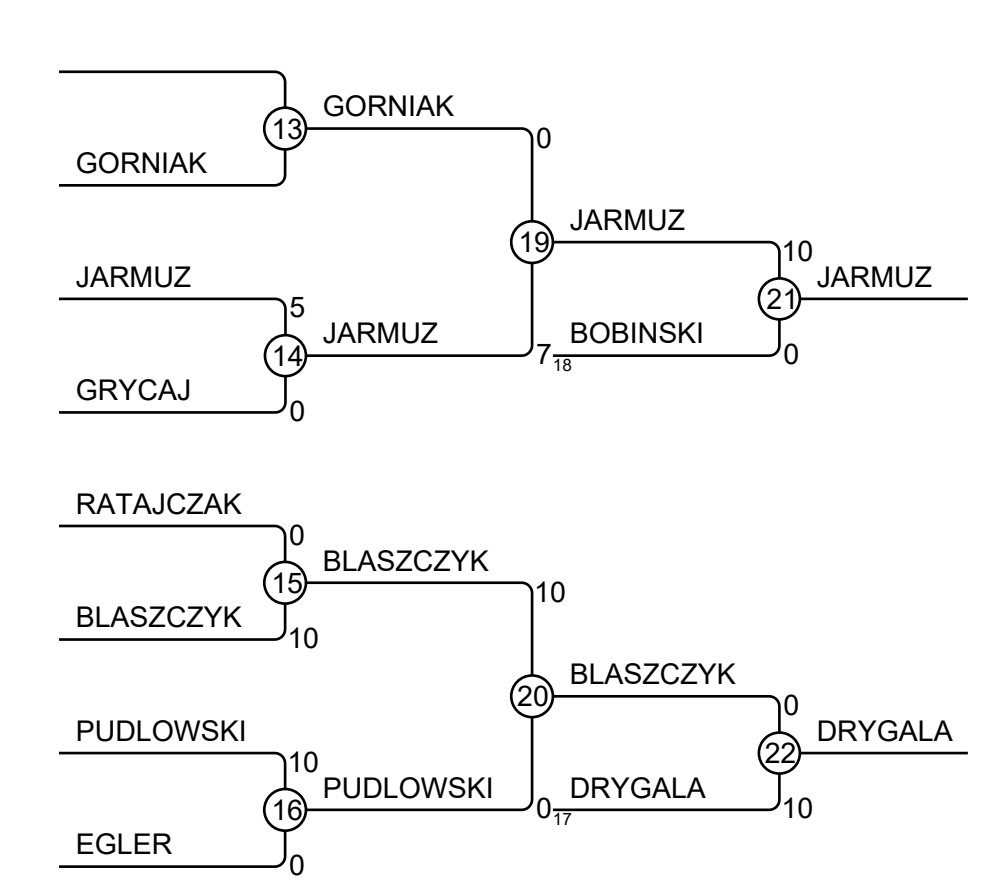
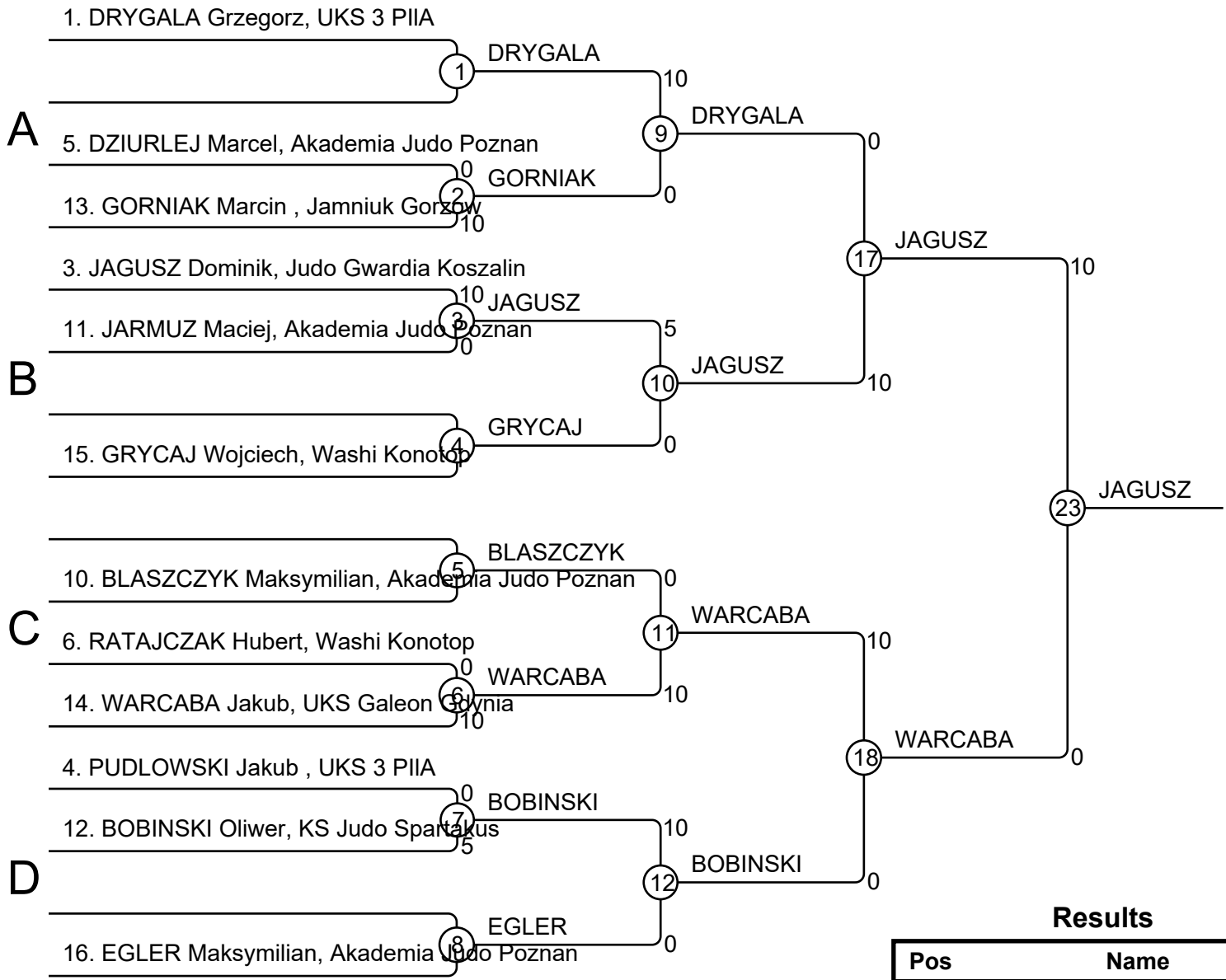
Results

Pos	Name
1	MALACHA Justyna , "UKS ""5"" znin"
2	WOJCIESKA Ilona, UKS osemka Nowa Sol
3	KOBALCZYK Barbara, Klub Sportowy Akademia Judo lodz

Memorial U11

MenU13-33

Competitors: 12



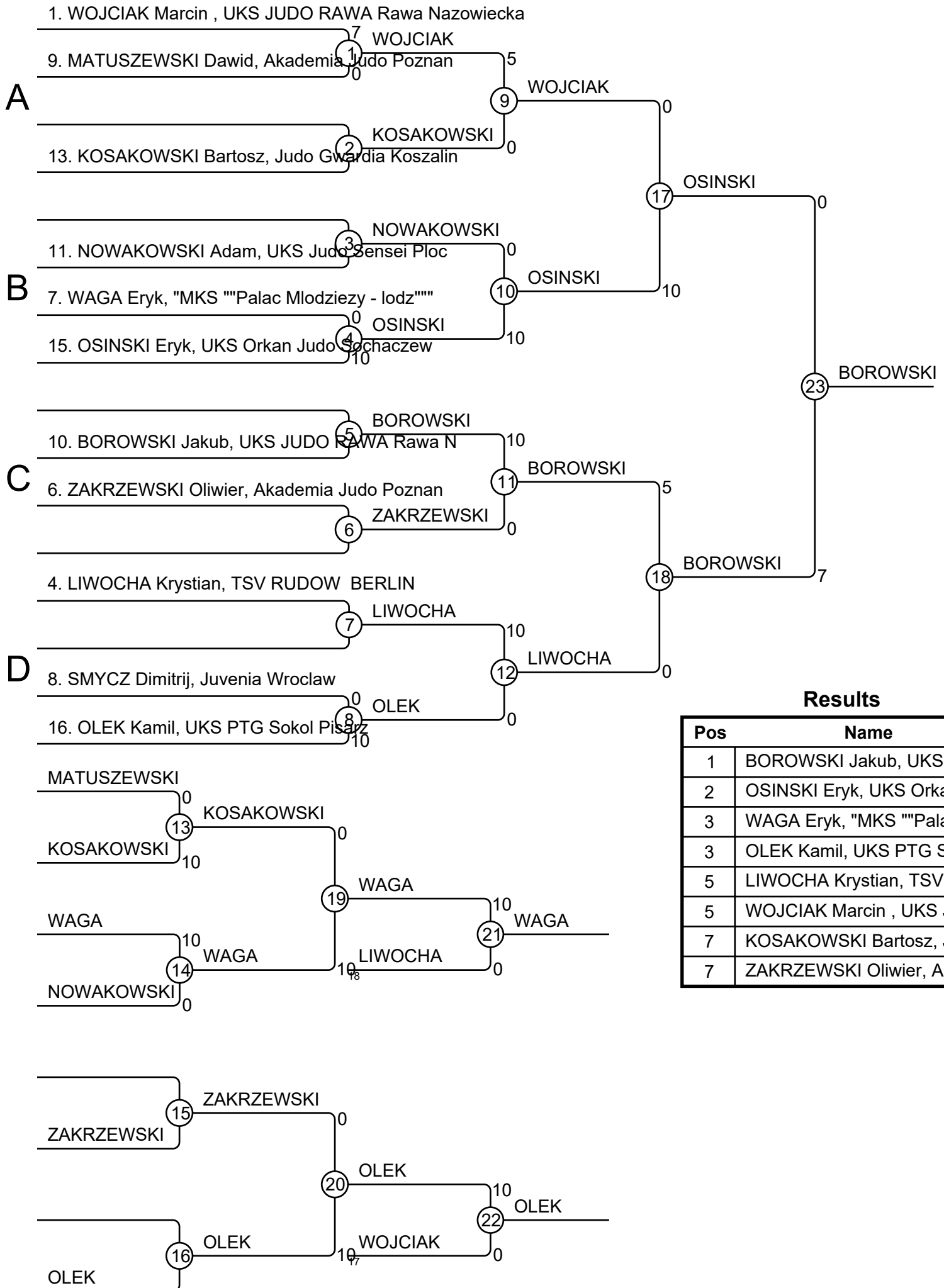
Results

Pos	Name
1	JAGUSZ Dominik, Judo Gwardia Koszalin
2	WARCABA Jakub, UKS Galeon Gdynia
3	JARMUZ Maciej, Akademia Judo Poznan
3	DRYGALA Grzegorz, UKS 3 PIIA
5	BOBINSKI Oliwer, KS Judo Spartakus
5	BLASZCZYK Maksymilian, Akademia Judo Poznan
7	GORNIAK Marcin, Jamniuk Gorzow
7	PUDLOWSKI Jakub, UKS 3 PIIA

Memorial U11

MenU13-36

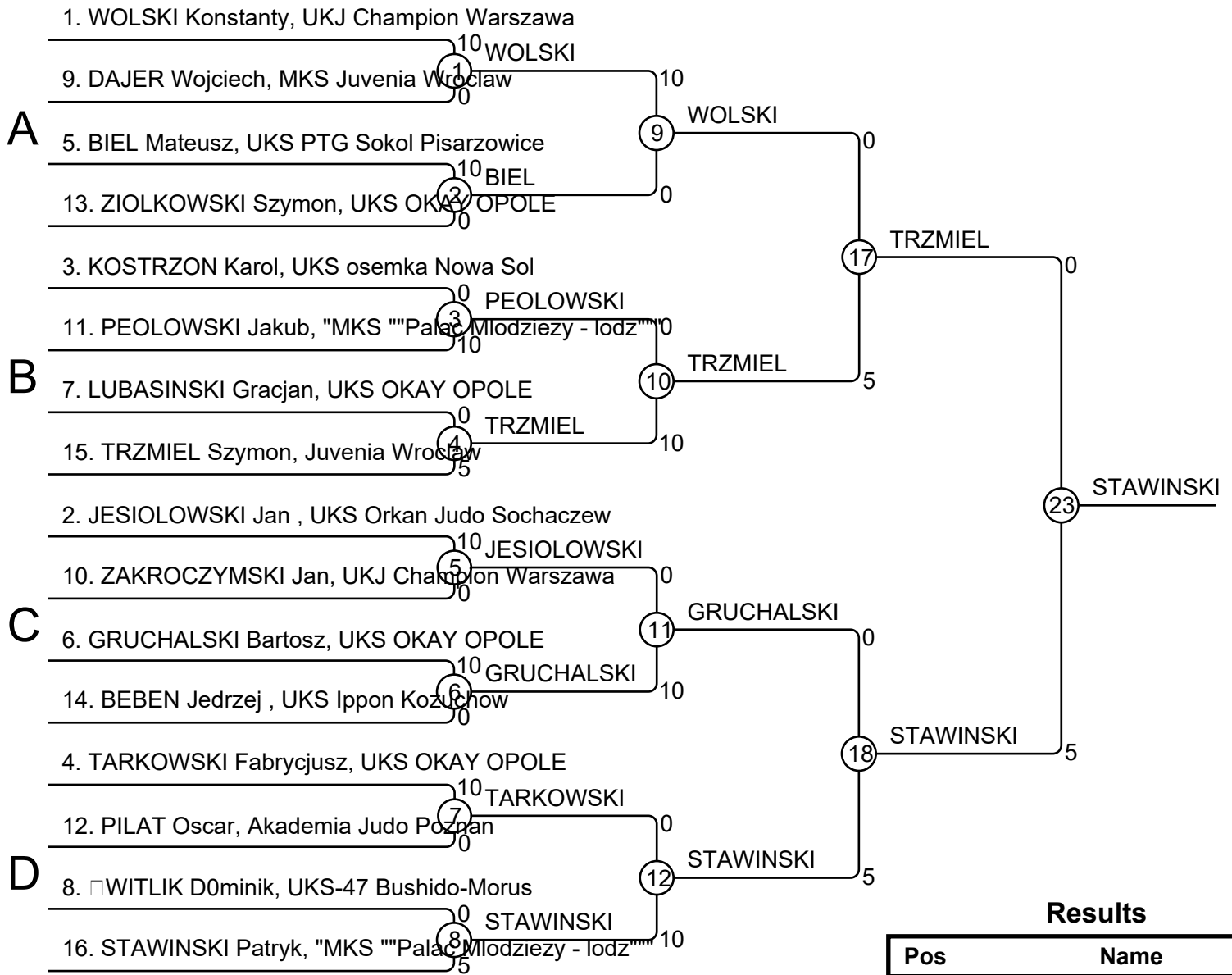
Competitors: 11



Memorial U11

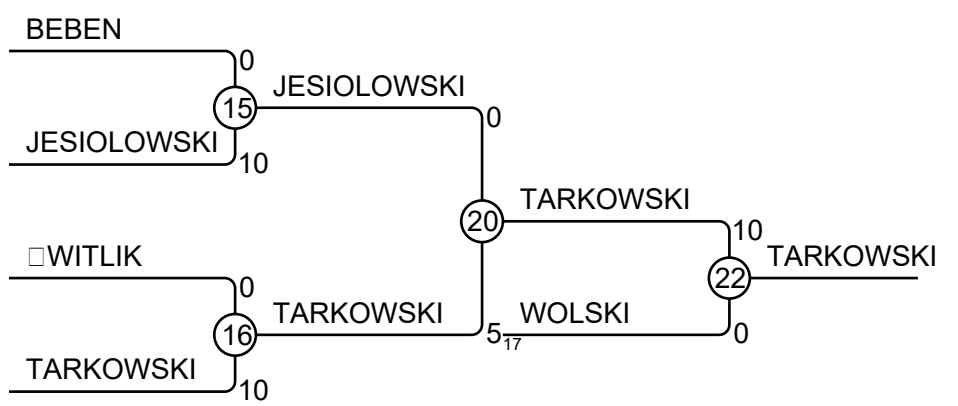
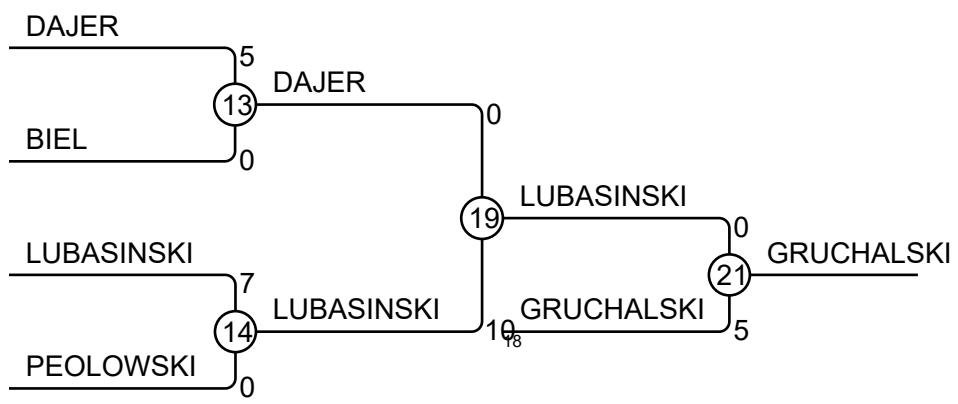
MenU13-42

Competitors: 16



Results

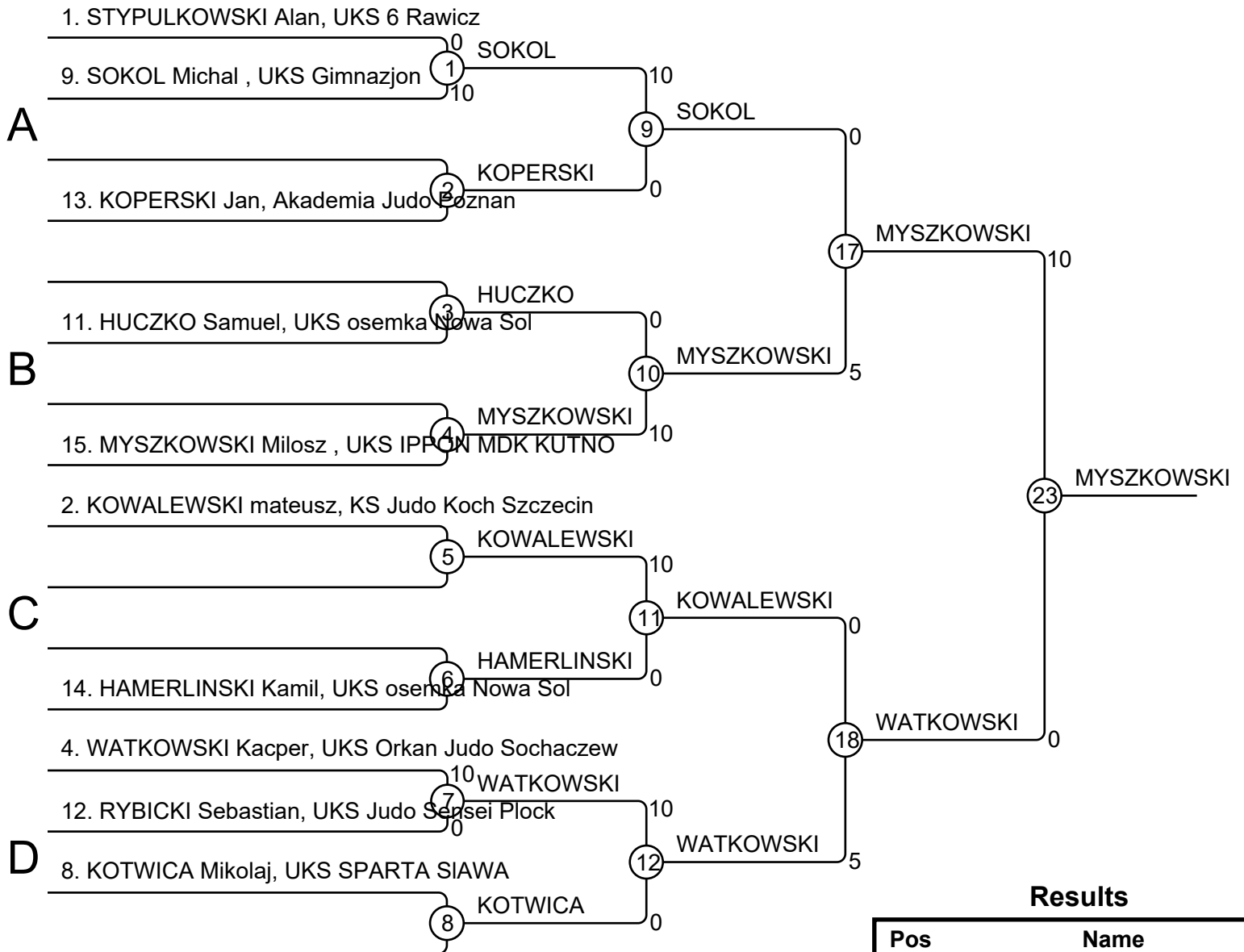
Pos	Name
1	STAWINSKI Patryk, "MKS ""Palac Młodzieży - Iodz""
2	TRZMIEL Szymon, Juvenia Wrocław
3	GRUCHALSKI Bartosz, UKS OKAY OPOLE
3	TARKOWSKI Fabrycjusz, UKS OKAY OPOLE
5	LUBASINSKI Gracjan, UKS OKAY OPOLE
5	WOLSKI Konstanty, UKJ Champion Warszawa
7	DAJER Wojciech, MKS Juvenia Wrocław
7	JESIOLOWSKI Jan, UKS Orkan Judo Sochaczew



Memorial U11

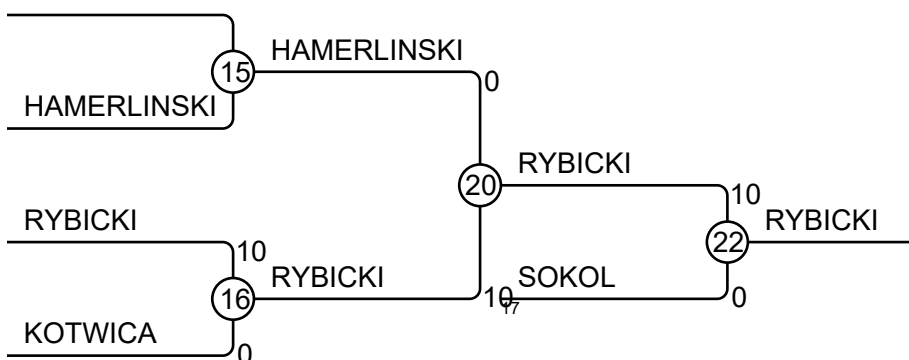
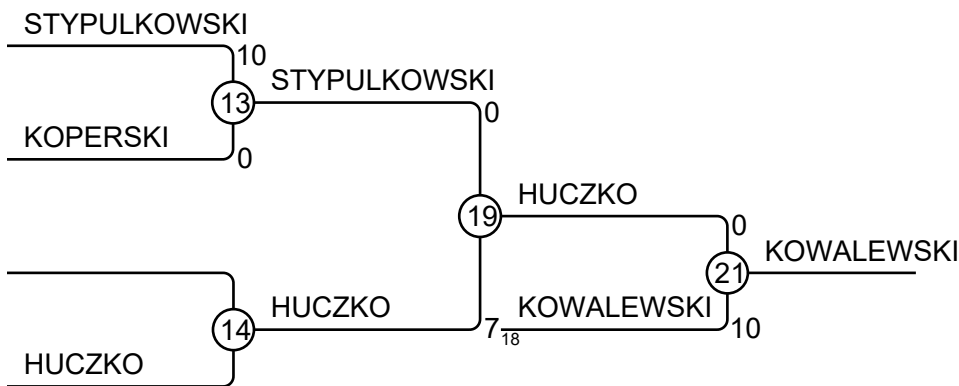
MenU13-46

Competitors: 10



Results

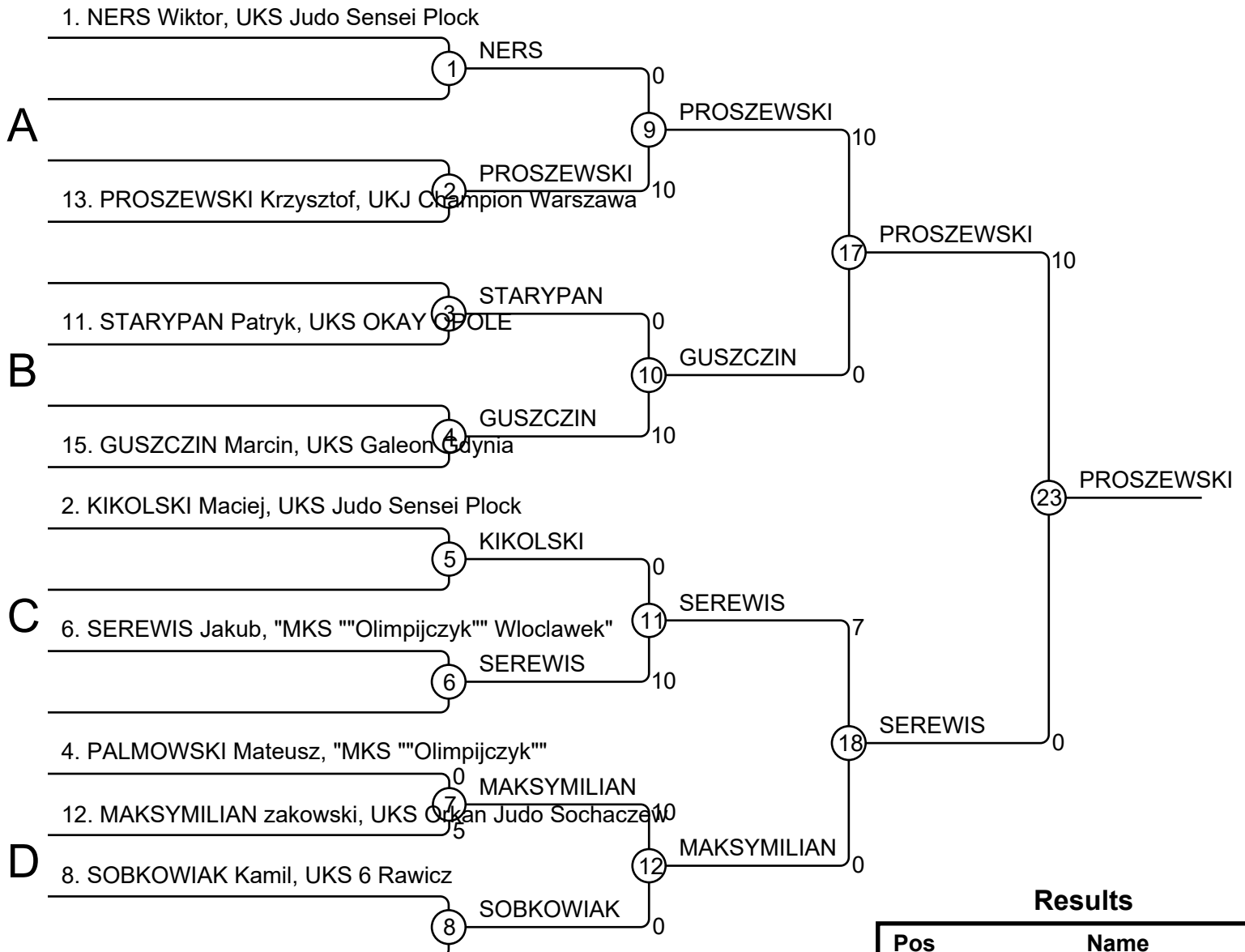
Pos	Name
1	MYSZKOWSKI Milosz , UKS IPPON MDK KUTNO
2	WATKOWSKI Kacper, UKS Orkan Judo Sochaczew
3	KOWALEWSKI mateusz, KS Judo Koch Szczecin
3	RYBICKI Sebastian, UKS Judo Sensei Plock
5	HUCZKO Samuel, UKS osemka Nowa Sol
5	SOKOL Michal , UKS Gimnazjon
7	STYPULKOWSKI Alan, UKS 6 Rawicz
7	HAMERLINSKI Kamil, UKS osemka Nowa Sol



Memorial U11

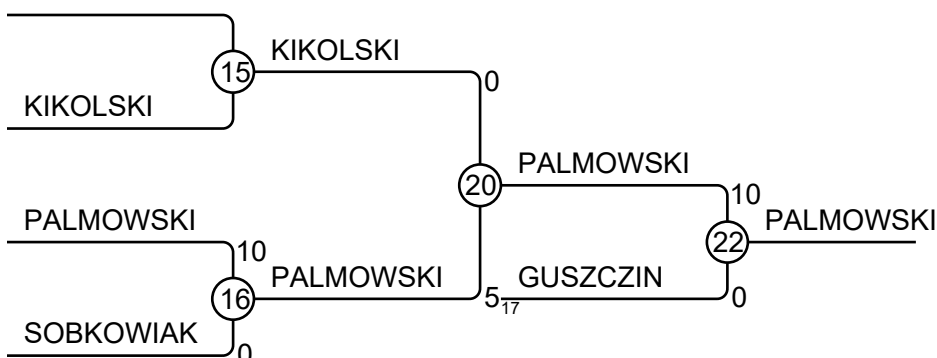
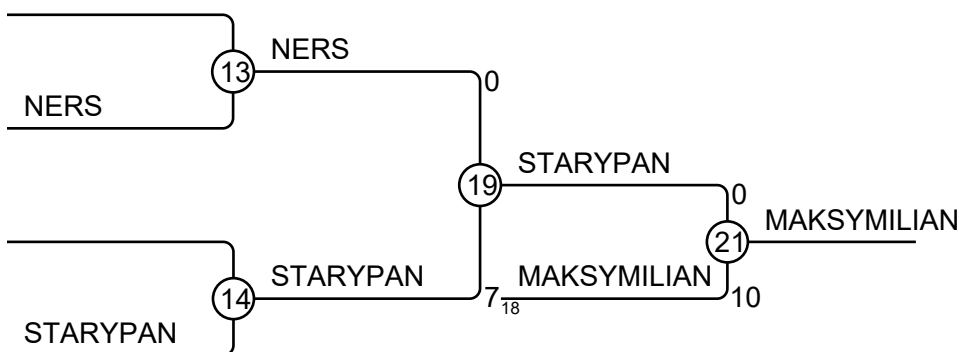
MenU13-50

Competitors: 9



Results

Pos	Name
1	PROSZEWSKI Krzysztof, UKJ Cham
2	SEREWIS Jakub, "MKS ""Olimpijczyk"
3	MAKSYMILIAN zakowski, UKS Orkar
3	PALMOWSKI Mateusz, "MKS ""Olimp
5	STARYPAN Patryk, UKS OKAY OPO
5	GUSZCZIN Marcin, UKS Galeon Gdy
7	NERS Wiktor, UKS Judo Sensei Ploc
7	KIKOLSKI Maciej, UKS Judo Sensei



Memorial U11 MenU13-54

Competitors: 8

Competitors A

#	Name	Grade	Club	1	2	3	4	Wins	Pts	Pos
1	TOWAREK Radoslaw	?	Arashi Lodz					0	0	4
2	OLSZEWSKI Dawid	?	MKS Juvenia Wroclaw	10		7	10	3	27	1
3	LEWANDOWSKI Wiktor	?	"MKS ""Olimpijczyk"" Wloclawek"				1	2	11	2
4	CZECHOWICZ Bruno	?	KS AZS AWF Poznan	10				1	10	3

Matches A

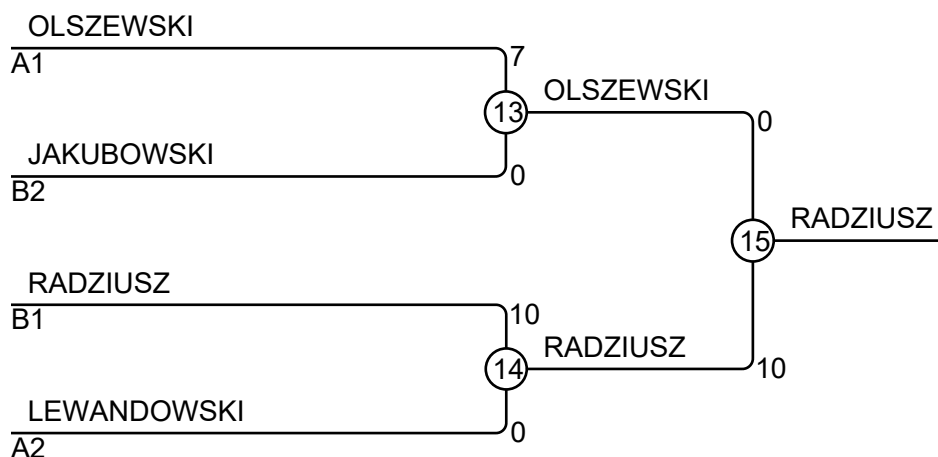
Match	White	Grade	Blue	Result	Time
1	TOWAREK Radoslaw	1	2 OLSZEWSKI Dawid	0 - 10	0:09
3	LEWANDOWSKI Wiktor	3	4 CZECHOWICZ Bruno	1 - 0	2:00
5	TOWAREK Radoslaw	1	3 LEWANDOWSKI Wiktor	0 - 10	0:11
7	OLSZEWSKI Dawid	2	4 CZECHOWICZ Bruno	10 - 0	2:00
9	TOWAREK Radoslaw	1	4 CZECHOWICZ Bruno	0 - 10	0:13
11	OLSZEWSKI Dawid	2	3 LEWANDOWSKI Wiktor	7 - 0	2:00

Competitors B

#	Name	Grade	Club	5	6	7	8	Wins	Pts	Pos
5	KUBIAK Damian	?	Akademia Judo Poznan				7	1	7	3
6	RADZIUSZ Szymon	?	UKS osemka Nowa Sol	10		10	10	3	30	1
7	JAKUBOWSKI Mikołaj	?	UKS SIMBA REDA	7			7	2	14	2
8	GIDZINSKI Aleksander	?	MKS Juvenia Wroclaw					0	0	4

Matches B

Match	White	Grade	Blue	Result	Time
2	KUBIAK Damian	5	6 RADZIUSZ Szymon	0 - 10	1:52
4	JAKUBOWSKI Mikołaj	7	8 GIDZINSKI Aleksander	7 - 0	2:00
6	KUBIAK Damian	5	7 JAKUBOWSKI Mikołaj	0 - 7	2:00
8	RADZIUSZ Szymon	6	8 GIDZINSKI Aleksander	10 - 0	0:57
10	KUBIAK Damian	5	8 GIDZINSKI Aleksander	7 - 0	2:00
12	RADZIUSZ Szymon	6	7 JAKUBOWSKI Mikołaj	10 - 0	1:06



Results

Pos	Name
1	RADZIUSZ Szymon , UKS osemka Nowa Sol
2	OLSZEWSKI Dawid, MKS Juvenia Wroclaw
3	JAKUBOWSKI Mikołaj, UKS SIMBA REDA
3	LEWANDOWSKI Wiktor, "MKS ""Olimpijczyk"" Wloclawek"

Memorial U11 MenU13-62

Competitors: 5

Competitors

#	Name	Grade	Club	1	2	3	4	5	Wins	Pts	Pos
1	CZERNIAWSKI Jan	?	Akademia Judo Poznan						0	0	5
2	MICHALOWSKI Dominik	?	Jamniuk Gorzow	10			7		2	17	3
3	FIGURSKI Krystian	?	Klub Sportowy Akademia Judo lodz						2	20	2
4	KAROLAK Alan	?	UKS Arashi lodz	10		7			2	17	4
5	PIATEK Dominik	?	UKS Arashi lodz	10	10	10	10		4	40	1

Matches

Match	White		Blue		Result	Time
1	KAROLAK Alan	4	5	PIATEK Dominik	0 - 10	1:17
2	CZERNIAWSKI Jan	1	2	MICHALOWSKI Dominik	0 - 10	1:11
3	FIGURSKI Krystian	3	4	KAROLAK Alan	0 - 7	2:00
4	CZERNIAWSKI Jan	1	5	PIATEK Dominik	0 - 10	0:30
5	MICHALOWSKI Dominik	2	3	FIGURSKI Krystian	0 - 10	1:13
6	CZERNIAWSKI Jan	1	4	KAROLAK Alan	0 - 10	0:53
7	FIGURSKI Krystian	3	5	PIATEK Dominik	0 - 10	0:12
8	MICHALOWSKI Dominik	2	4	KAROLAK Alan	7 - 0	2:00
9	CZERNIAWSKI Jan	1	3	FIGURSKI Krystian	0 - 10	1:17
10	MICHALOWSKI Dominik	2	5	PIATEK Dominik	0 - 10	2:00

Results

Pos	Name
1	PIATEK Dominik, UKS Arashi lodz
2	FIGURSKI Krystian, Klub Sportowy Akademia Judo lodz
3	MICHALOWSKI Dominik , Jamniuk Gorzow
4	KAROLAK Alan, UKS Arashi lodz
5	CZERNIAWSKI Jan, Akademia Judo Poznan

Memorial U11 MenU13+62

Competitors: 6

Competitors A

#	Name	Grade	Club	1	2	3	Wins	Pts	Pos
1	LORENS Jan	?	Judo Gwardia Koszali				0	0	3
2	KLOS Milosz	?	UKS 3 PIIA	10			1	10	2
3	KARCZEWSKI Jakub	?	UKJ Champion Warszaw	10	10		2	20	1

Matches A

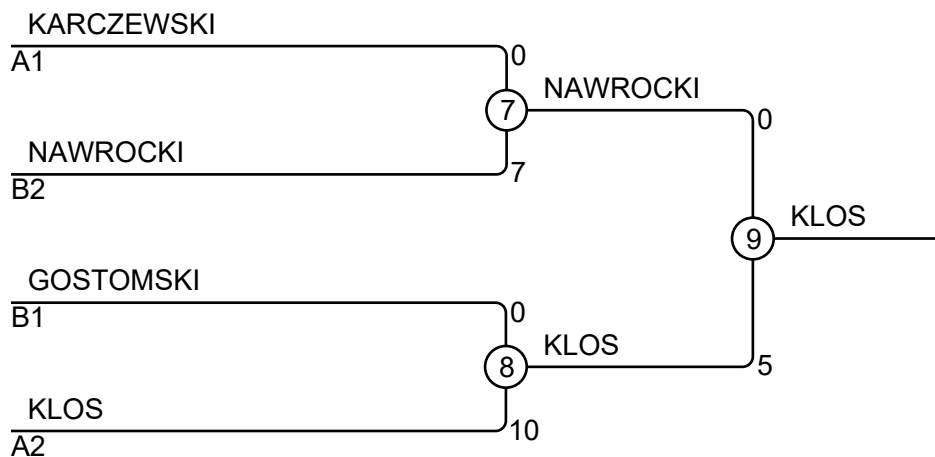
Match	White	Blue	Result	Time
1	LORENS Jan	1 2 KLOS Milosz	0 - 10	0:12
3	LORENS Jan	1 3 KARCZEWSKI Jakub	0 - 10	0:25
5	KLOS Milosz	2 3 KARCZEWSKI Jakub	0 - 10	1:43

Competitors B

#	Name	Grade	Club	4	5	6	Wins	Pts	Pos
4	NAWROCKI Oskar	?	UKS 3 PIIA		10		1	10	2
5	ZAJACZKOWSKI Daniel	?	UKS Galeon Gdynia				0	0	3
6	GOSTOMSKI Kuba	?	UKS Judo Sensei Ploc	10	10		2	20	1

Matches B

Match	White	Blue	Result	Time
2	NAWROCKI Oskar	4 5 ZAJACZKOWSKI Daniel	10 - 0	3:00
4	NAWROCKI Oskar	4 6 GOSTOMSKI Kuba	0 - 10	1:25
6	ZAJACZKOWSKI Daniel	5 6 GOSTOMSKI Kuba	0 - 10	2:11



Results

Pos	Name
1	KLOS Milosz , UKS 3 PIIA
2	NAWROCKI Oskar , UKS 3 PIIA
3	KARCZEWSKI Jakub, UKJ Champion Warszaw
3	GOSTOMSKI Kuba, UKS Judo Sensei Ploc

WomenU15-36

Competitors: 5

Competitors

#	Name	Grade	Club	1	2	3	4	5	Wins	Pts	Pos
1	WALCZAK Weronika	?	Bydgoski Klub Sportowy Judo Bydgoszcz	10					3	30	2
2	JARMUZ Olga	?	Klub Sportowy Akademia Judo Poznan	10	7				4	37	1
3	DRYJANSKA Jadwiga	?	UKJ Lemur Warszawa				10		1	10	4
4	WALENDZIK Julia	?	UKJ Lemur Warszawa						0	0	5
5	DRYGAS Barbara	?	UKS Galeon Gdynia			10	10		2	20	3

Matches

Match	White	Blue	Result	Time
1	WALENDZIK Julia 4 5	DRYGAS Barbara	0 - 10	2:00
2	WALCZAK Weronika 1 2	JARMUZ Olga	0 - 10	2:40
3	DRYJANSKA Jadwiga 3 4	WALENDZIK Julia	10 - 0	0:23
4	WALCZAK Weronika 1 5	DRYGAS Barbara	10 - 0	2:46
5	JARMUZ Olga 2 3	DRYJANSKA Jadwiga	10 - 0	0:49
6	WALCZAK Weronika 1 4	WALENDZIK Julia	10 - 0	1:00
7	DRYJANSKA Jadwiga 3 5	DRYGAS Barbara	0 - 10	0:50
8	JARMUZ Olga 2 4	WALENDZIK Julia	10 - 0	1:22
9	WALCZAK Weronika 1 3	DRYJANSKA Jadwiga	10 - 0	0:17
10	JARMUZ Olga 2 5	DRYGAS Barbara	7 - 0	2:00

Results

Pos	Name
1	JARMUZ Olga, Klub Sportowy Akademia Judo Poznan
2	WALCZAK Weronika, Bydgoski Klub Sportowy Judo Bydgoszcz
3	DRYGAS Barbara, UKS Galeon Gdynia
4	DRYJANSKA Jadwiga, UKJ Lemur Warszawa
5	WALENDZIK Julia, UKJ Lemur Warszawa

WomenU15-40

Competitors: 4

Competitors

#	Name	Grade	Club	1	2	3	4	Wins	Pts	Pos
1	SZULC Aleksandra	?	Klub Sportowy Judo Gwardia w Koszalinie Koszalin					10	27	1
2	KLIMCZAK Kinga	?	MKS Juvenia Wroclaw			5	5	2	10	2
3	JAGIELLO Emilia	?	Stowarzyszenie Inicjatywy Społeczne Wierzchoslawice					0	0	3
4	MACIEJEWSKA Aleksandra	?	UKS FENIKS Bytom Bytom					0	0	4

Matches

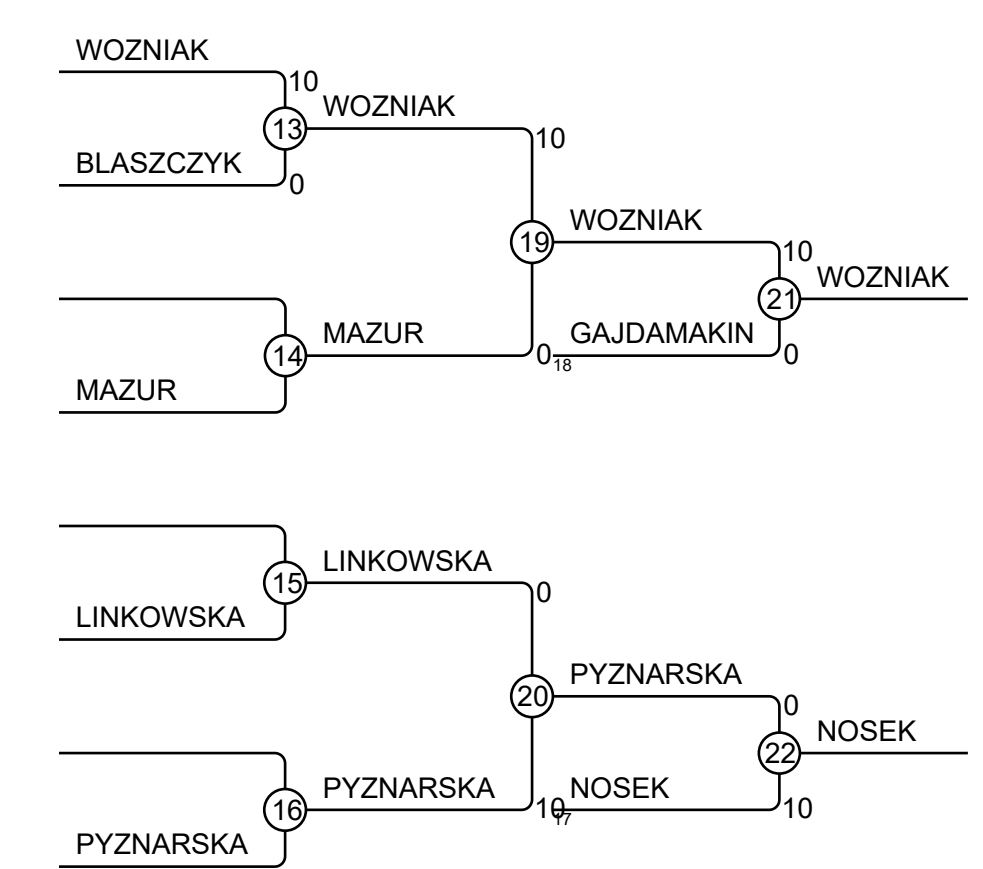
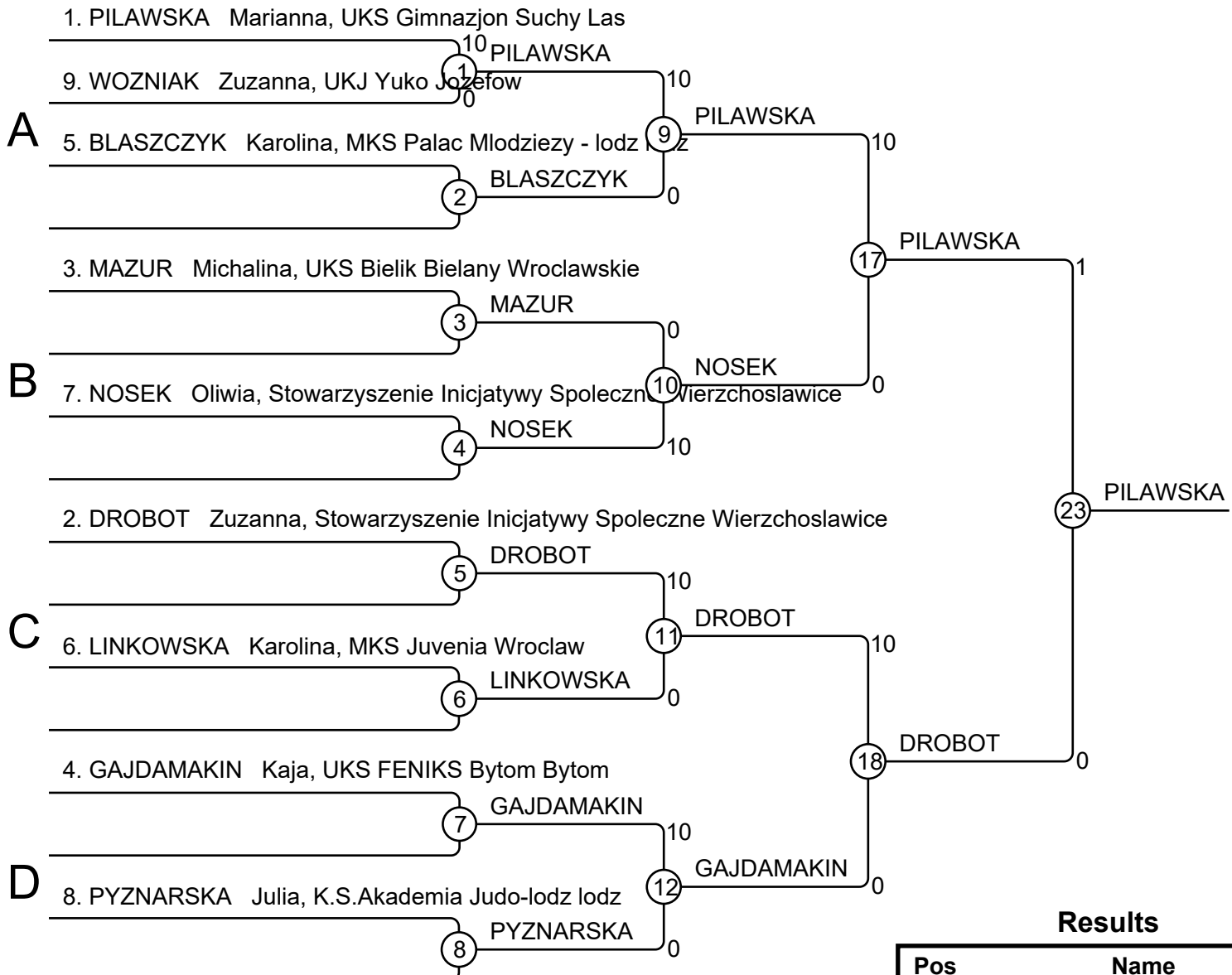
Match	White	Blue	Result	Time
1	SZULC Aleksandra 1 2	KLIMCZAK Kinga	7 - 0	3:00
2	JAGIELLO Emilia 3 4	MACIEJEWSKA Aleksandra	10 - 0	0:22
3	SZULC Aleksandra 1 3	JAGIELLO Emilia	10 - 0	1:31
4	KLIMCZAK Kinga 2 4	MACIEJEWSKA Aleksandra	5 - 0	3:00
5	SZULC Aleksandra 1 4	MACIEJEWSKA Aleksandra	10 - 0	0:46
6	KLIMCZAK Kinga 2 3	JAGIELLO Emilia	5 - 0	3:00

Results

Pos	Name
1	SZULC Aleksandra, Klub Sportowy Judo Gwardia w Koszalinie Koszalin
2	KLIMCZAK Kinga, MKS Juvenia Wroclaw
3	JAGIELLO Emilia, Stowarzyszenie Inicjatywy Społeczne Wierzchoslawice
4	MACIEJEWSKA Aleksandra, UKS FENIKS Bytom Bytom

WomenU15-44

Competitors: 9



Results

Pos	Name
1	PILAWSKA Marianna, UKS Gimnazjon Suchy Las
2	DROBOT Zuzanna, Stowarzyszenie Inicjatywy Społeczne Wierzchosławice
3	WOZNIAK Zuzanna, UKJ Yuko Jozefow
3	NOSEK Oliwia, Stowarzyszenie Inicjatywy Społeczne Wierzchosławice
5	GAJDAMAKIN Kaja, UKS FENIKS Bytom Bytom
5	PYZNARSKA Julia, K.S.Akademia Judo-lodz lodz
7	MAZUR Michalina, UKS Bielik Bielany Wroclawskie
7	LINKOWSKA Karolina, MKS Juvenia Wroclaw

WomenU15-48

Competitors: 7

Competitors A

#	Name	Grade	Club	1	2	3	4	Wins	Pts	Pos
1	HALKE Maja	?	AZS Organizacja srodowiskowa Poznan					0	0	4
2	KIEL Schamira	?	Kleinmachnow Germany	10		10	10	3	30	1
3	CZWAKIEL Aleksandra	?	UKJ Lemur Warszawa	10				1	10	3
4	NOGAJ Weronika	?	ULKS Judo Kowala Kowala	10		10		2	20	2

Matches A

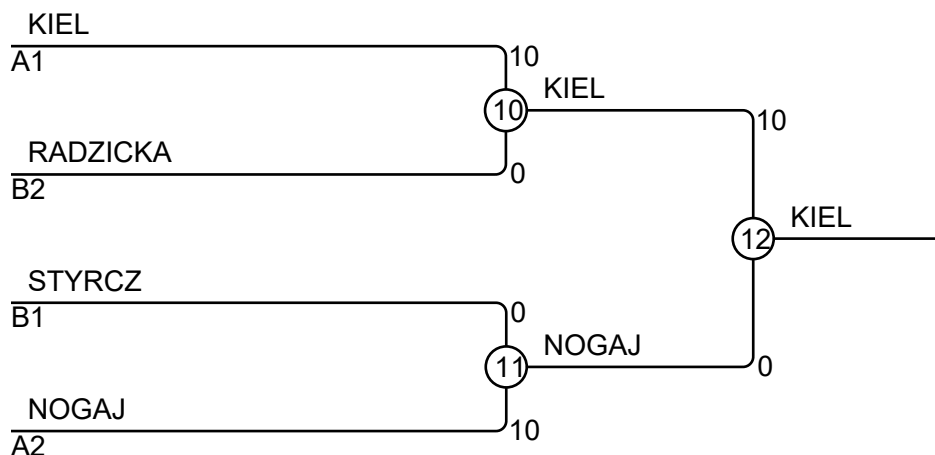
Match	White	Blue	Result	Time
1	HALKE Maja	1 2 KIEL Schamira	0 - 10	2:03
2	CZWAKIEL Aleksandra	3 4 NOGAJ Weronika	0 - 10	2:39
4	HALKE Maja	1 3 CZWAKIEL Aleksandra	0 - 10	1:18
5	KIEL Schamira	2 4 NOGAJ Weronika	10 - 0	0:32
7	HALKE Maja	1 4 NOGAJ Weronika	0 - 10	0:48
8	KIEL Schamira	2 3 CZWAKIEL Aleksandra	10 - 0	1:54

Competitors B

#	Name	Grade	Club	5	6	7	Wins	Pts	Pos
5	TARKA Karolina	?	MKS Juvenia Wroclaw				0	0	3
6	STYRCZ Weronika	?	UKS Arashi lodz	10		10	2	20	1
7	RADZICKA Zuzanna	?	UKS Gimnazjon Suchy Las	10			1	10	2

Matches B

Match	White	Blue	Result	Time
3	TARKA Karolina	5 6 STYRCZ Weronika	0 - 10	0:05
6	TARKA Karolina	5 7 RADZICKA Zuzanna	0 - 10	1:59
9	STYRCZ Weronika	6 7 RADZICKA Zuzanna	10 - 0	0:00

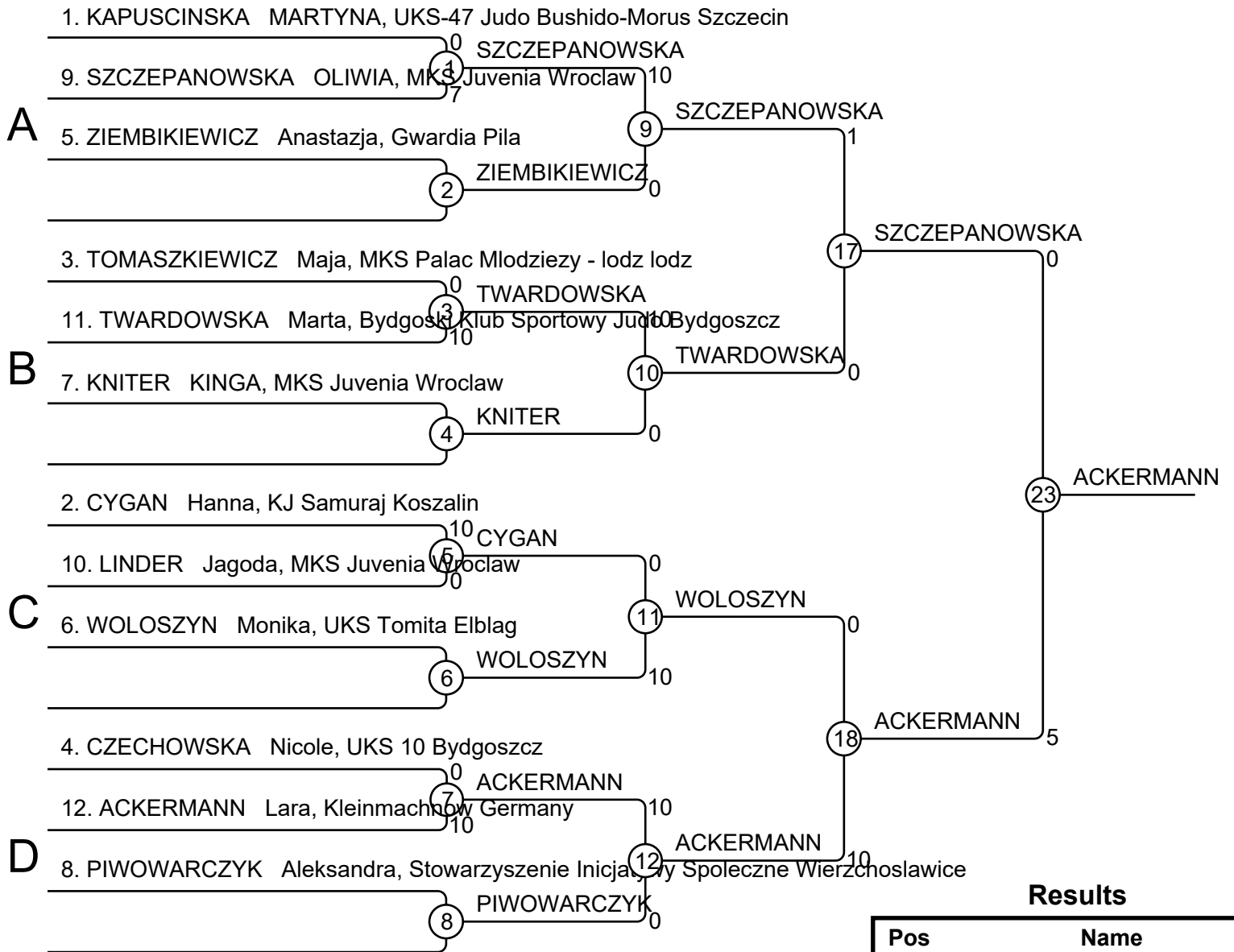


Results

Pos	Name
1	KIEL Schamira, Kleinmachnow Germany
2	NOGAJ Weronika, ULKS Judo Kowala Kowala
3	RADZICKA Zuzanna, UKS Gimnazjon Suchy Las
3	STYRCZ Weronika, UKS Arashi lodz

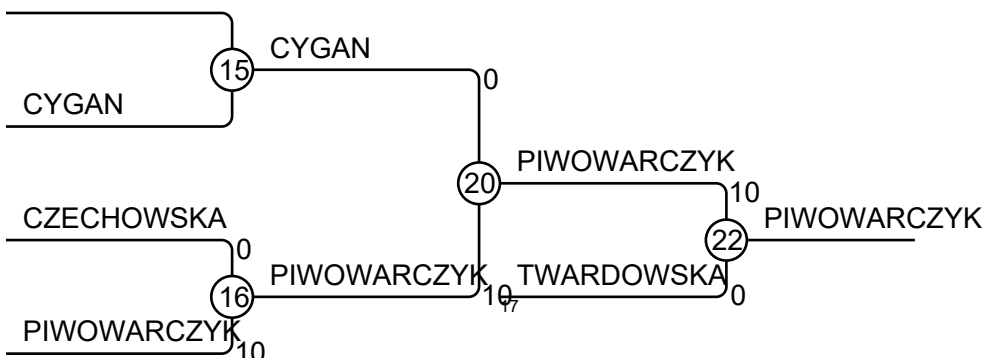
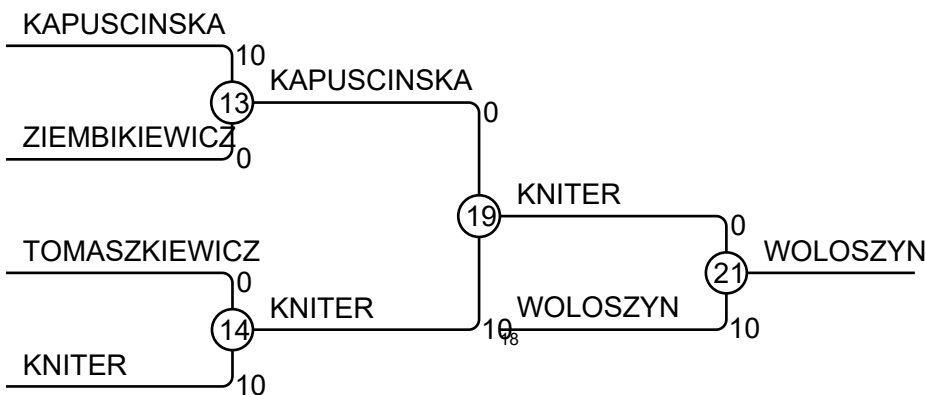
WomenU15-52

Competitors: 12



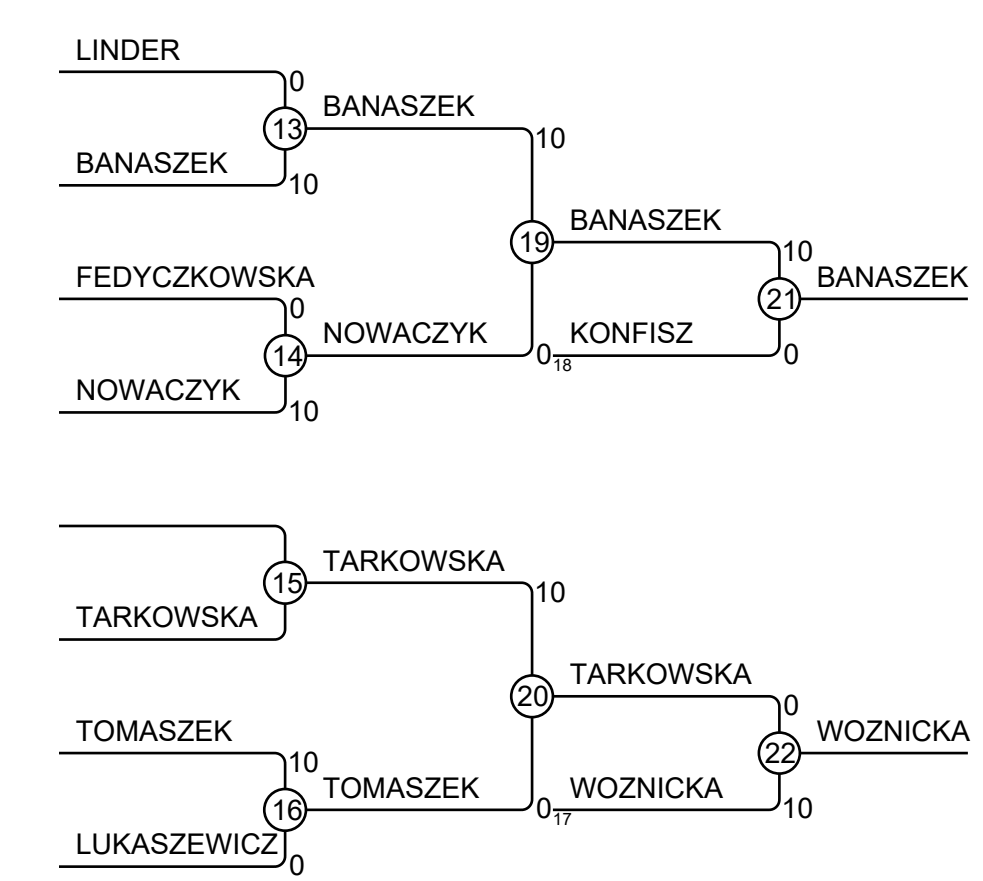
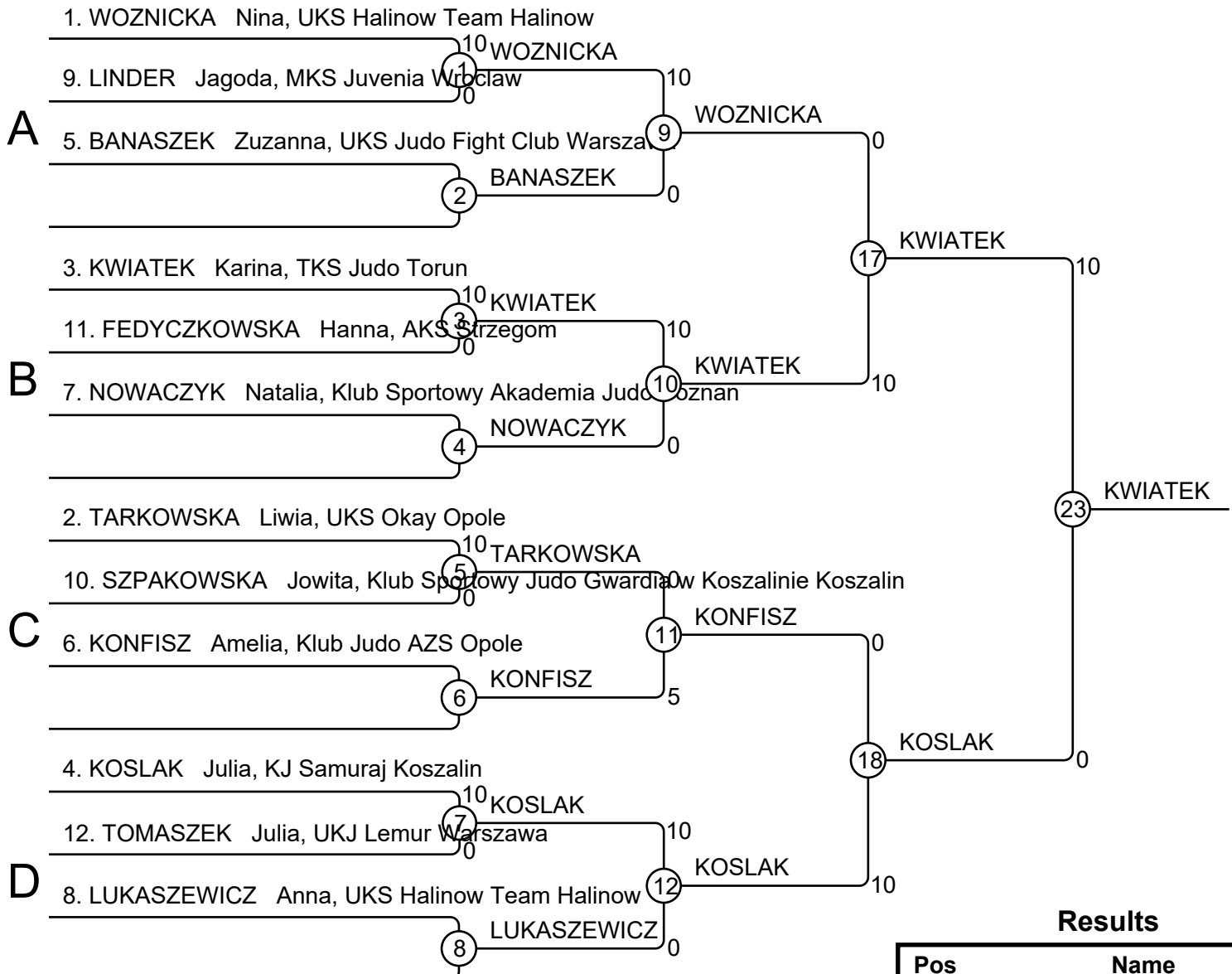
Results

Pos	Name
1	ACKERMANN Lara, Kleinmachnow
2	SZCZEPANOWSKA OLIWIA, MKS .
3	WOLOSZYN Monika, UKS Tomita E
3	PIWOWARCZYK Aleksandra, Stowa
5	KNITER KINGA, MKS Juvenia Wroc
5	TWARDOWSKA Marta, Bydgoski Kl
7	KAPUSCINSKA MARTYNA, UKS-47
7	CYGAN Hanna, KJ Samuraj Koszali



WomenU15-57

Competitors: 12



Results

Pos	Name
1	KWIATEK Karina, TKS Judo Torun
2	KOSLAK Julia, KJ Samuraj Koszalin
3	BANASZEK Zuzanna, UKS Judo Fight Club Warszawa
3	WOZNICKA Nina, UKS Halinow Team Halinow
5	KONFISZ Amelia, Klub Judo AZS Opole
5	TARKOWSKA Liwia, UKS Okay Opole
7	NOWACZYK Natalia, Klub Sportowy Akademia Judo Poznan
7	TOMASZEK Julia, UKJ Lemur Warszawa

WomenU15-63

Competitors: 6

Competitors A

#	Name	Grade	Club	1	2	3	Wins	Pts	Pos
1	BIALECKA Kinga	?	Klub Sportowy Judo Gwardia w Koszalinie Koszalin						
2	SIKORSKA DOMINIKA	?	MKS Juvenia Wroclaw				0	0	3
3	CIESIELSKA Nina	?	UKS SPARTA SIAWA Slawa	10			1	10	2

Matches A

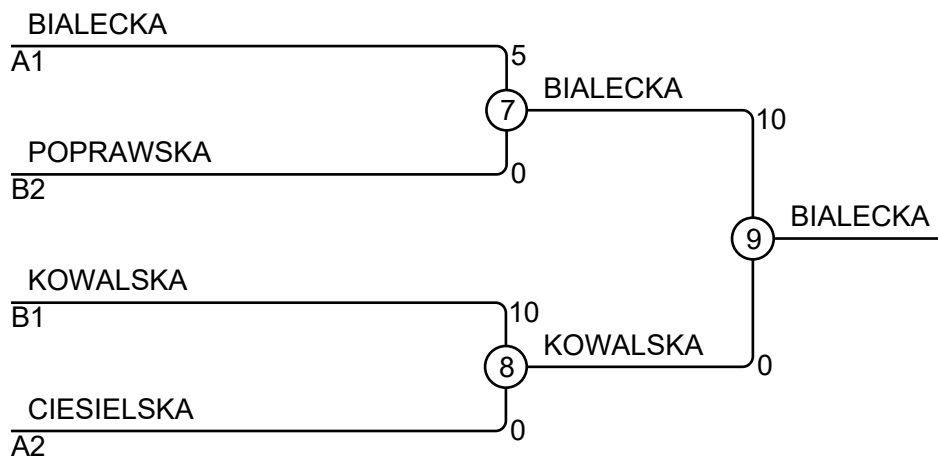
Match	White	Blue	Result	Time
1	BIALECKA Kinga	1 2 SIKORSKA DOMINIKA	10 - 0	1:08
3	BIALECKA Kinga	1 3 CIESIELSKA Nina	10 - 0	1:44
5	SIKORSKA DOMINIKA	2 3 CIESIELSKA Nina	0 - 10	2:45

Competitors B

#	Name	Grade	Club	4	5	6	Wins	Pts	Pos
4	POPRAWSKA Natalia	?	Uczniowski Klub Sportowy Judo Tuliszko				10	2	
5	KOWALSKA Emilia	?	ULKS Judo Kowala Kowala	10		10	2	20	1
6	FUGIEL Sandra	?	WKS slask Wroclaw				0	0	3

Matches B

Match	White	Blue	Result	Time
2	POPRAWSKA Natalia	4 5 KOWALSKA Emilia	0 - 10	2:04
4	POPRAWSKA Natalia	4 6 FUGIEL Sandra	10 - 0	2:02
6	KOWALSKA Emilia	5 6 FUGIEL Sandra	10 - 0	1:08



Results

Pos	Name
1	BIALECKA Kinga, Klub Sportowy Judo Gwardia w Koszalinie Koszalin
2	KOWALSKA Emilia, ULKS Judo Kowala Kowala
3	POPRAWSKA Natalia, Uczniowski Klub Sportowy Judo Tuliszko
3	CIESIELSKA Nina, UKS SPARTA SIAWA Slawa

WomenU15-70

Competitors: 3

Competitors

#	Name	Grade	Club	1	2	3	Wins	Pts	Pos
1	WOZNICZKA Oliwia	?	MKS Juvenia Wroclaw		10	7	2	17	1
2	ROSINSKA Julia	?	UKS 10 Bydgoszcz				0	0	3
3	GONSIOR Emilia	?	UKS Okay Opole		10		1	10	2

Matches

Match	White			Blue	Result	Time
1	WOZNICZKA Oliwia	1	2	ROSINSKA Julia	10 - 0	0:30
2	WOZNICZKA Oliwia	1	3	GONSIOR Emilia	7 - 0	3:00
3	ROSINSKA Julia	2	3	GONSIOR Emilia	0 - 10	2:14

Results

Pos	Name
1	WOZNICZKA Oliwia, MKS Juvenia Wroclaw
2	GONSIOR Emilia, UKS Okay Opole
3	ROSINSKA Julia, UKS 10 Bydgoszcz

WomenU15+70

Competitors: 5

Competitors

#	Name	Grade	Club	1	2	3	4	5	Wins	Pts	Pos
1	BHUJUN Devine	?	Bondy Francja						0	0	5
2	JAWORSKA Weronika	?	Klub Sportowy Judo Gwardia w Koszalinie Koszalin						30		2
3	GAWLIKOWSKA Dominika	?	UKS Ippon Tychy	10			5		2	15	3
4	CICHA Julia	?	UKS osemka Nowa Sol	10					1	10	4
5	CHOBOT Klaudia	?	ULKS Judo Kowala Kowala	10	10	10	10		4	40	1

Matches

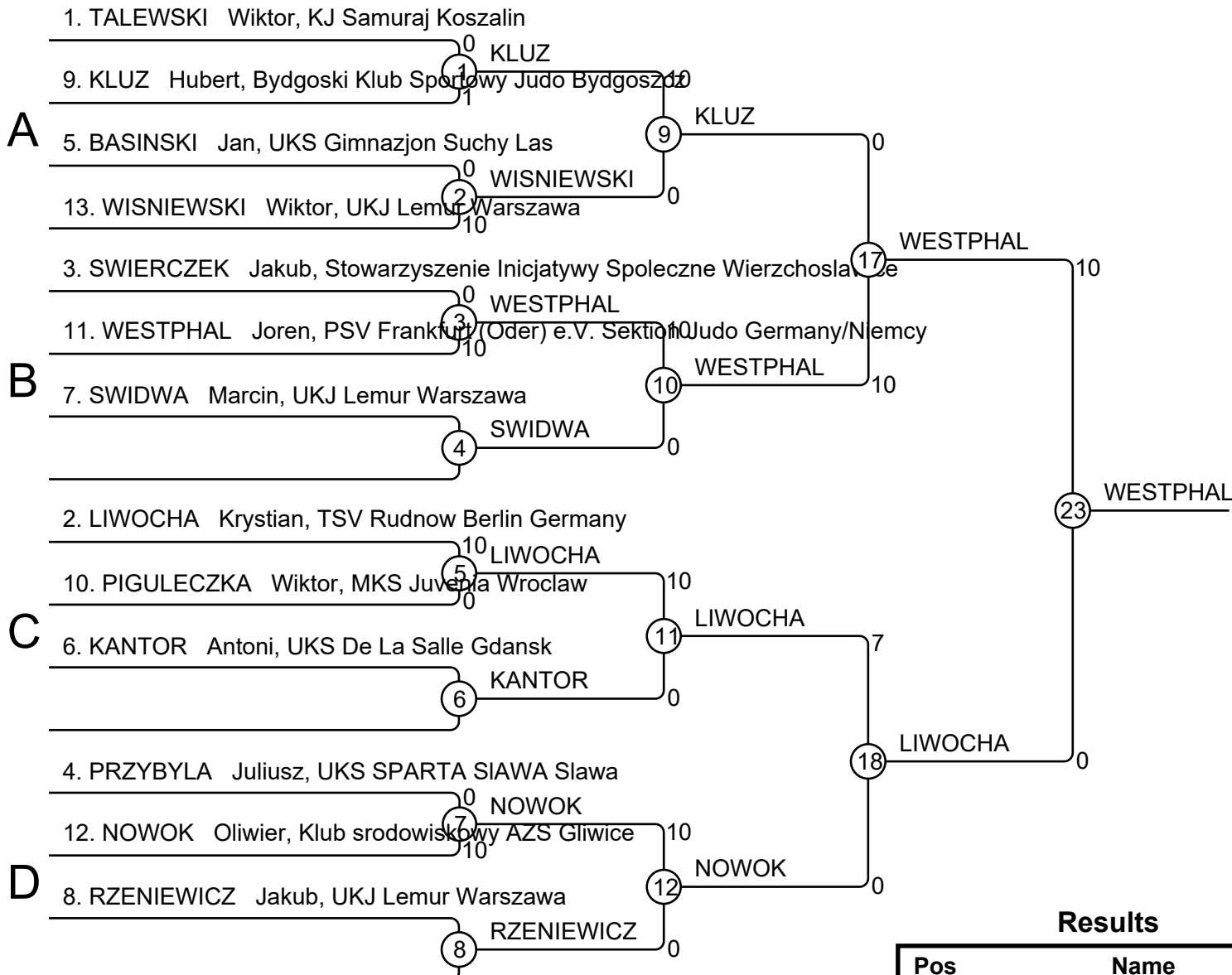
Match	White		Blue		Result	Time
1	CICHA Julia	4	5	CHOBOT Klaudia	0 - 10	0:08
2	BHUJUN Devine	1	2	JAWORSKA Weronika	0 - 10	0:00
3	GAWLIKOWSKA Dominika	3	4	CICHA Julia	5 - 0	3:00
4	BHUJUN Devine	1	5	CHOBOT Klaudia	0 - 10	0:00
5	JAWORSKA Weronika	2	3	GAWLIKOWSKA Dominika	10 - 0	1:50
6	BHUJUN Devine	1	4	CICHA Julia	0 - 10	0:00
7	GAWLIKOWSKA Dominika	3	5	CHOBOT Klaudia	0 - 10	0:32
8	JAWORSKA Weronika	2	4	CICHA Julia	10 - 0	1:36
9	BHUJUN Devine	1	3	GAWLIKOWSKA Dominika	0 - 10	0:00
10	JAWORSKA Weronika	2	5	CHOBOT Klaudia	0 - 10	1:59

Results

Pos	Name
1	CHOBOT Klaudia, ULKS Judo Kowala Kowala
2	JAWORSKA Weronika, Klub Sportowy Judo Gwardia w Koszalinie Koszalin
3	GAWLIKOWSKA Dominika, UKS Ippon Tychy
4	CICHA Julia, UKS osemka Nowa Sol
5	BHUJUN Devine, Bondy Francja

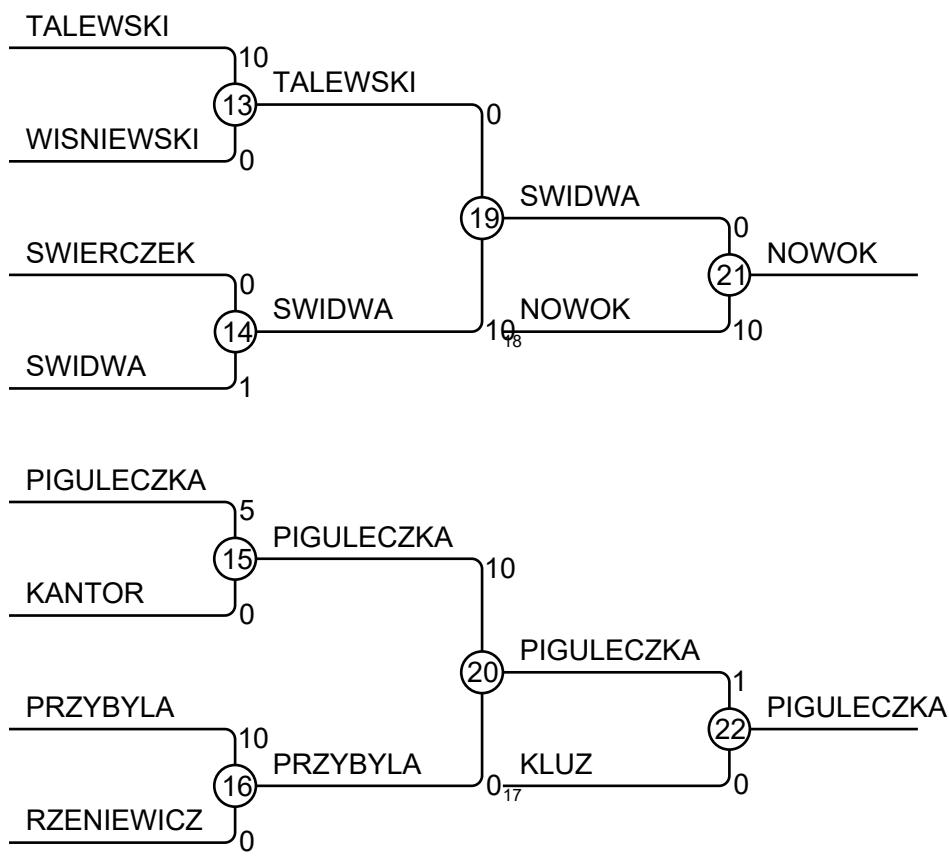
MenU15-38

Competitors: 13



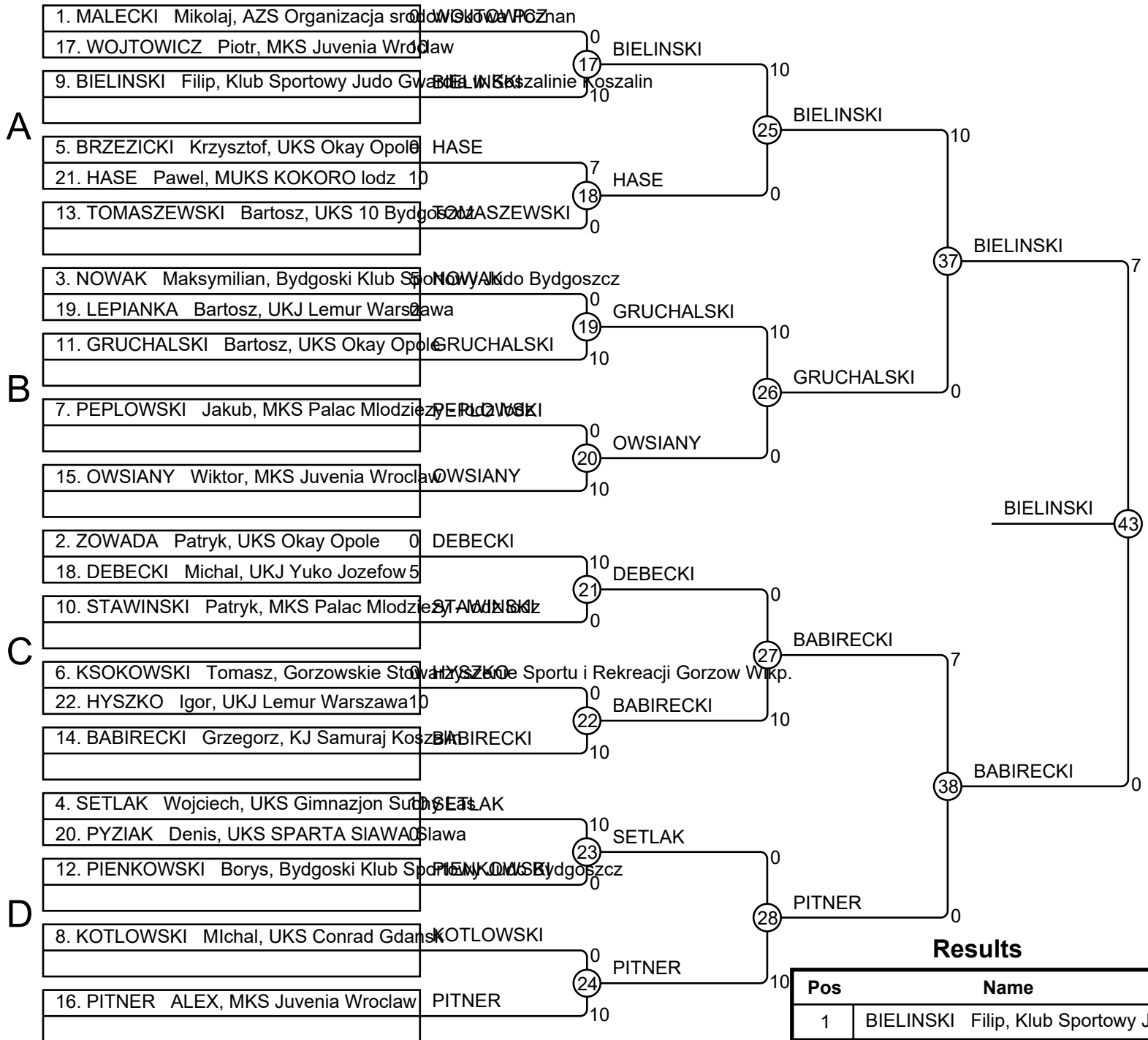
Results

Pos	Name
1	WESTPHAL Joren, PSV Frankfurt (Oder)
2	LIWOCHA Krystian, TSV Rudnow Berlin
3	NOWOK Oliwier, Klub srodowiskowy AZS Gliwice
3	PIGULECZKA Wiktor, MKS Juwenia Wroclaw
5	SWIDWA Marcin, UKJ Lemur Warszawa
5	KLUZ Hubert, Bydgoski Klub Sportowy Judo Bydgoszcz
7	TALEWSKI Wiktor, KJ Samuraj Koszalin
7	PRZYBYLA Juliusz, UKS SPARTA SIAWA Slawa



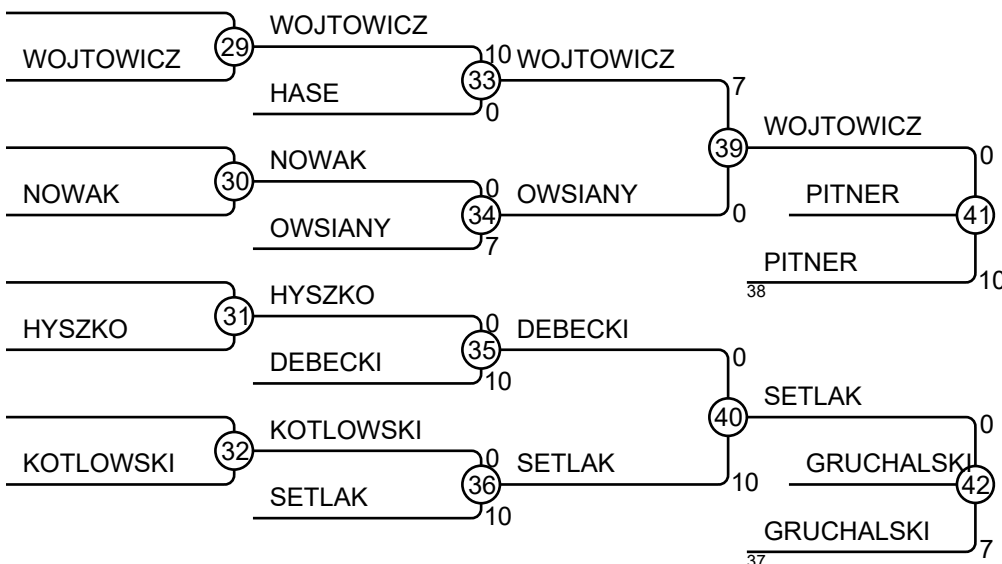
MenU15-42

Competitors: 22



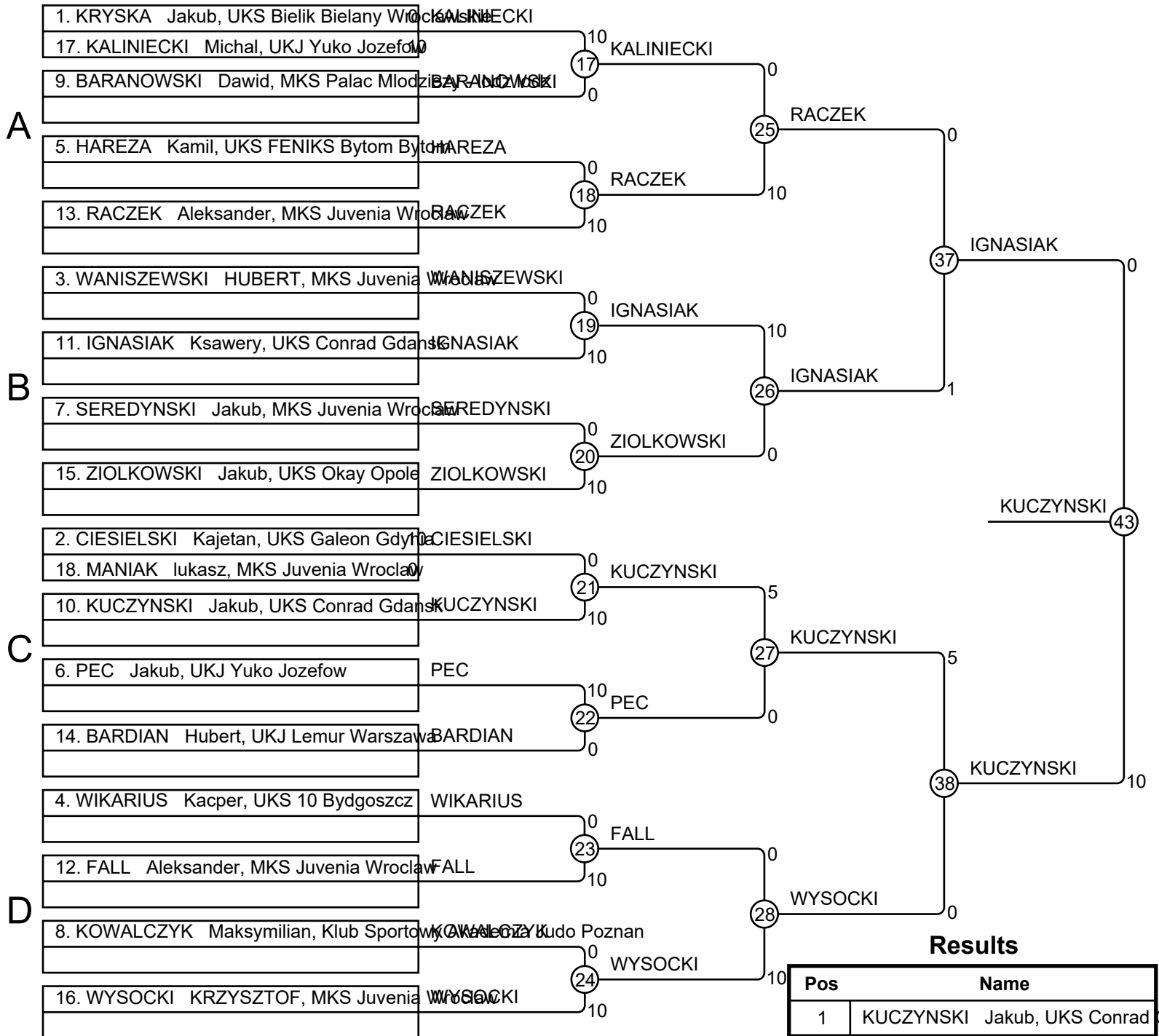
Results

Pos	Name
1	BIELINSKI Filip, Klub Sportowy Judo Gwardia Wlkp. Koszalin
2	BABIRECKI Grzegorz, KJ Samuraj Koszalin
3	PITNER ALEX, MKS Juvenia Wroclaw
3	GRUCHALSKI Bartosz, UKS Okay Opole
5	WOJTOWICZ Piotr, MKS Juvenia Wroclaw
5	SETLAK Wojciech, UKS Gimnazjon Suchbates
7	OWSIANY Wiktor, MKS Juvenia Wroclaw
7	DEBECKI Michal, UKJ Yuko Jozefow



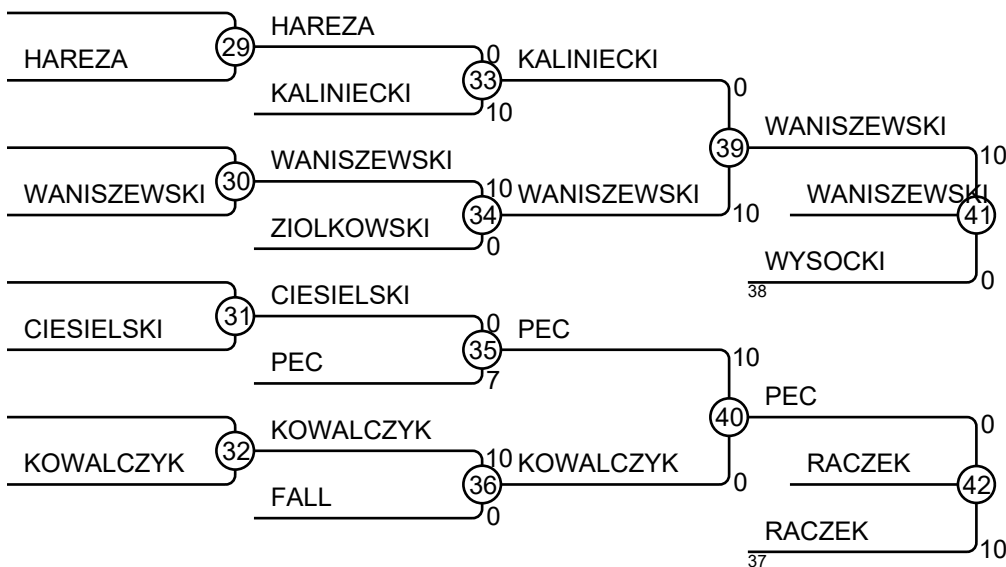
MenU15-46

Competitors: 18



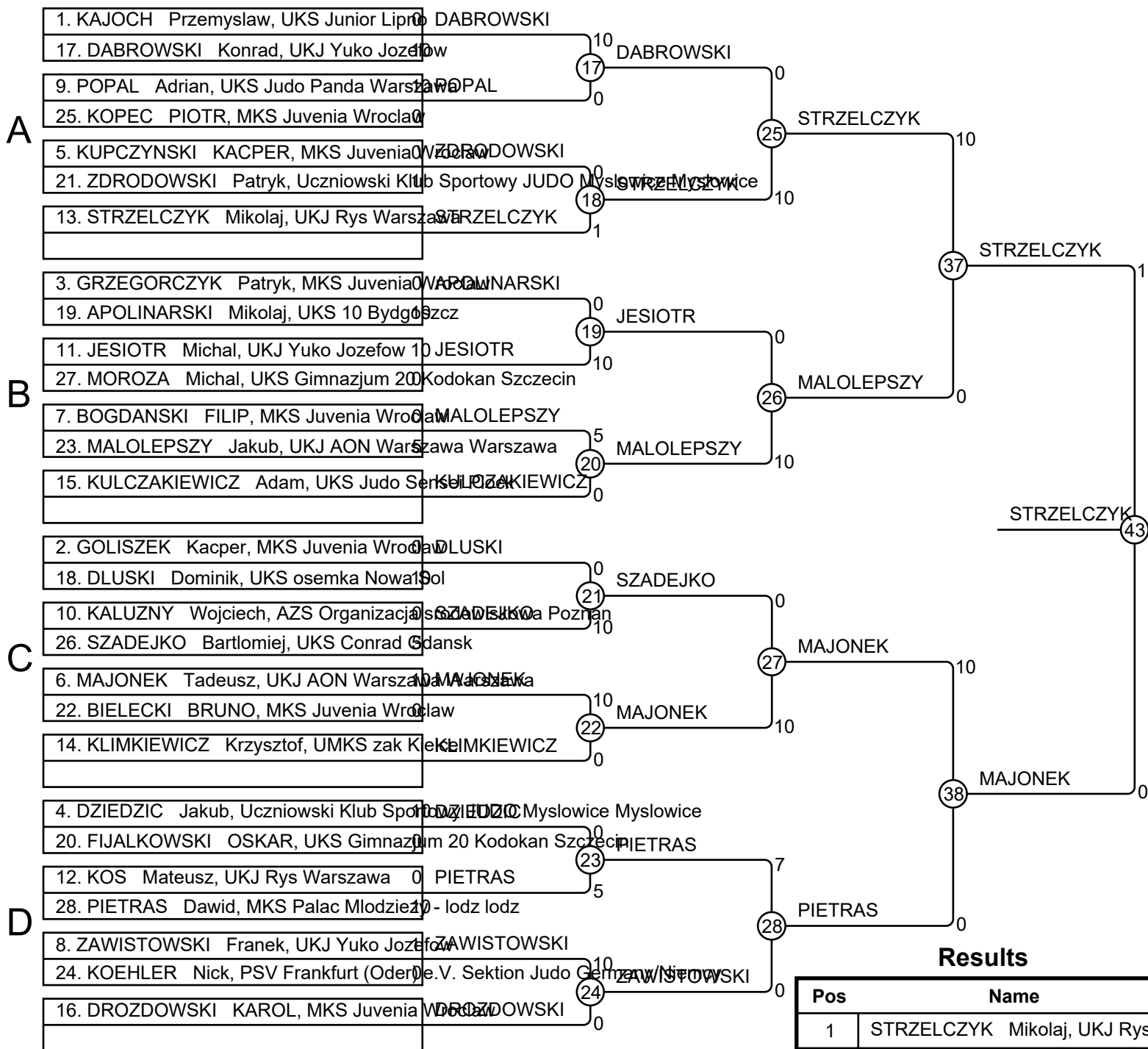
Results

Pos	Name
1	KUCZYNSKI Jakub, UKS Conrad Gdansk
2	IGNASIAK Ksawery, UKS Conrad Gdansk
3	WANISZEWSKI HUBERT, MKS Juvenia Wrocław
3	RACZEK Aleksander, MKS Juvenia Wrocław
5	WYSOCKI KRZYSZTOF, MKS Juvenia Wrocław
5	PEC Jakub, UKJ Yuko Jozefow
7	KALINIECKI Michal, UKJ Yuko Jozefow
7	KOWALCZYK Maksymilian, Klub Sportowy Wroclaw



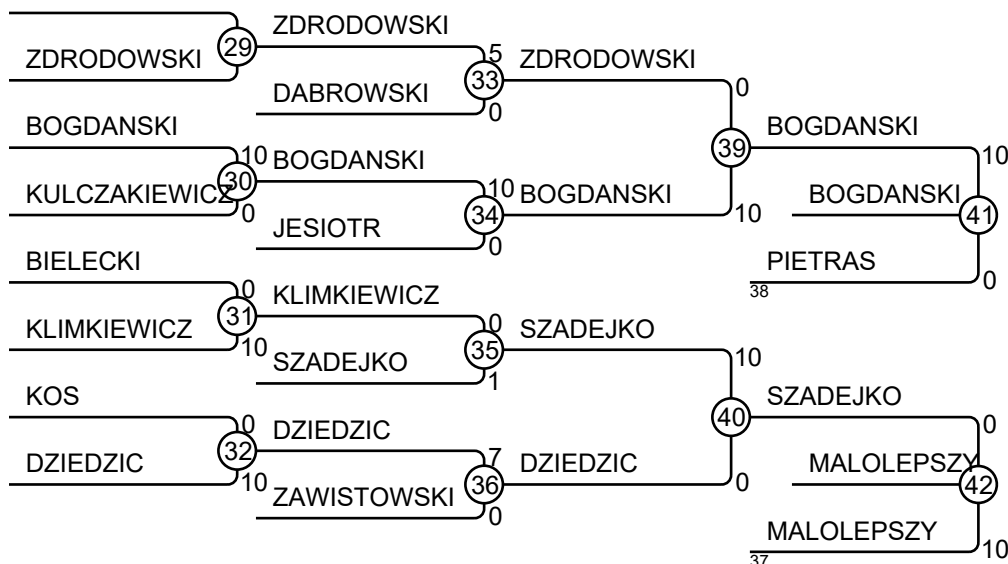
MenU15-50

Competitors: 28



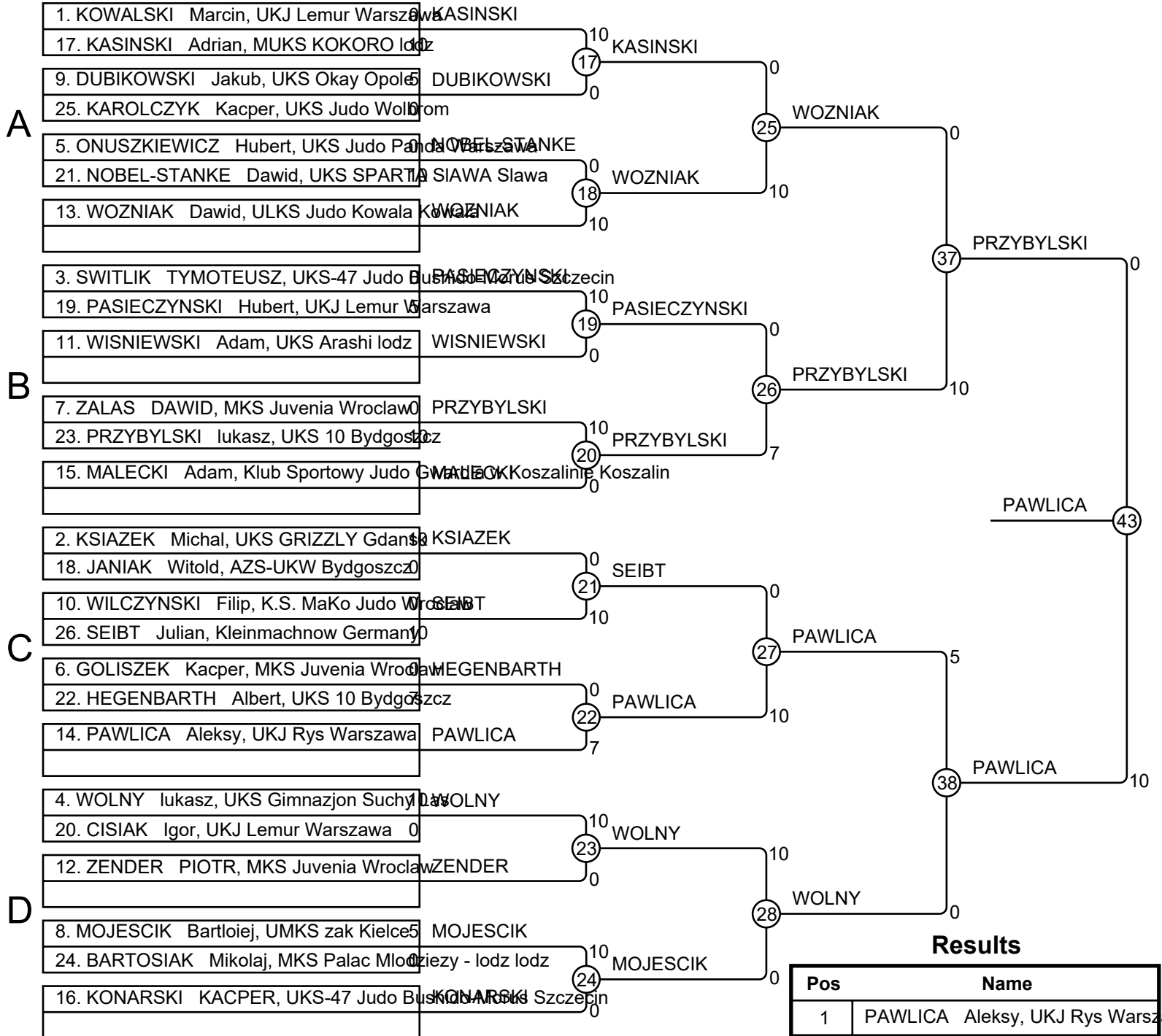
Results

Pos	Name
1	STRZELCZYK Mikolaj, UKJ Rys Warszawa
2	MAJONEK Tadeusz, UKJ AON Warszawa
3	BOGDANSKI FILIP, MKS Juvenia Wroclaw
3	MALOLEPSZY Jakub, UKJ AON Warszawa
5	PIETRAS Dawid, MKS Palac Mlodziezy
5	SZADEJKO Bartlomiej, UKS Conrad Gdansk
7	ZDRODOWSKI Patryk, Uczniowski Klub Sportowy JUDO Myslowice
7	DZIEDZIC Jakub, Uczniowski Klub Sportowy JUDO Myslowice



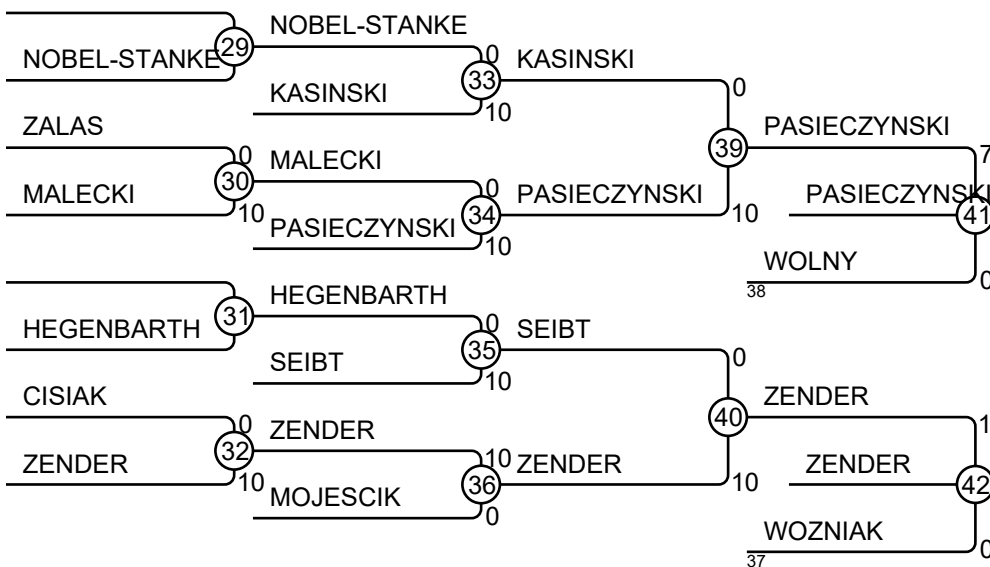
MenU15-55

Competitors: 26



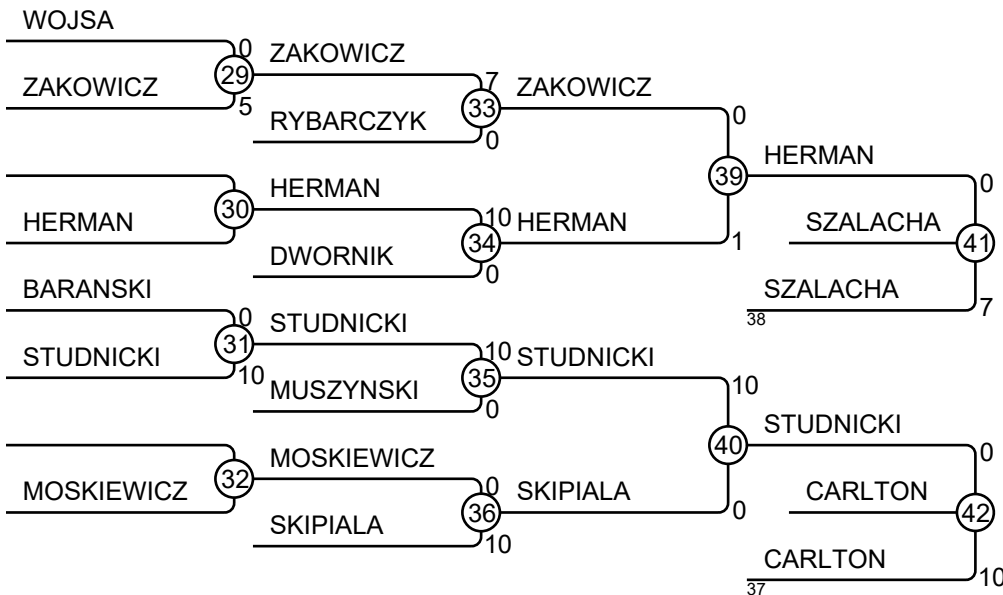
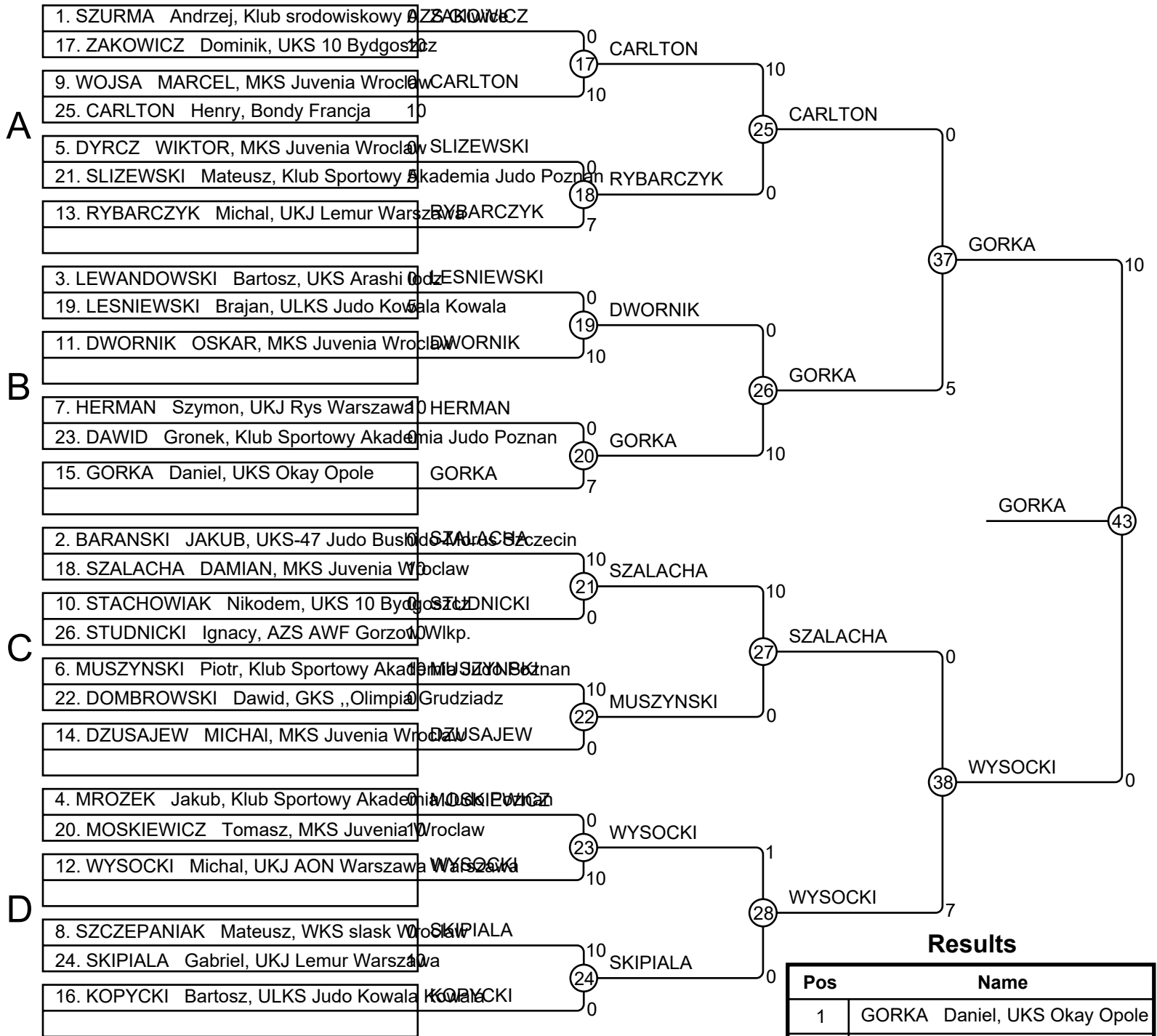
Results

Pos	Name
1	PAWLICA Aleksy, UKJ Rys Warszawa
2	PRZYBYLSKI lukasz, UKS 10 Bydgoszcz
3	PASIECZYNSKI Hubert, UKJ Lemur Warszawa
3	ZENDER PIOTR, MKS Juvenia Wroclaw
5	WOLNY lukasz, UKS Gimnazjon Suchy Las
5	WOZNIAK Dawid, ULKS Judo Kowala Kowala
7	KASINSKI Adrian, MUKS KOKORO lodz
7	SEIBT Julian, Kleinmachnow Germany



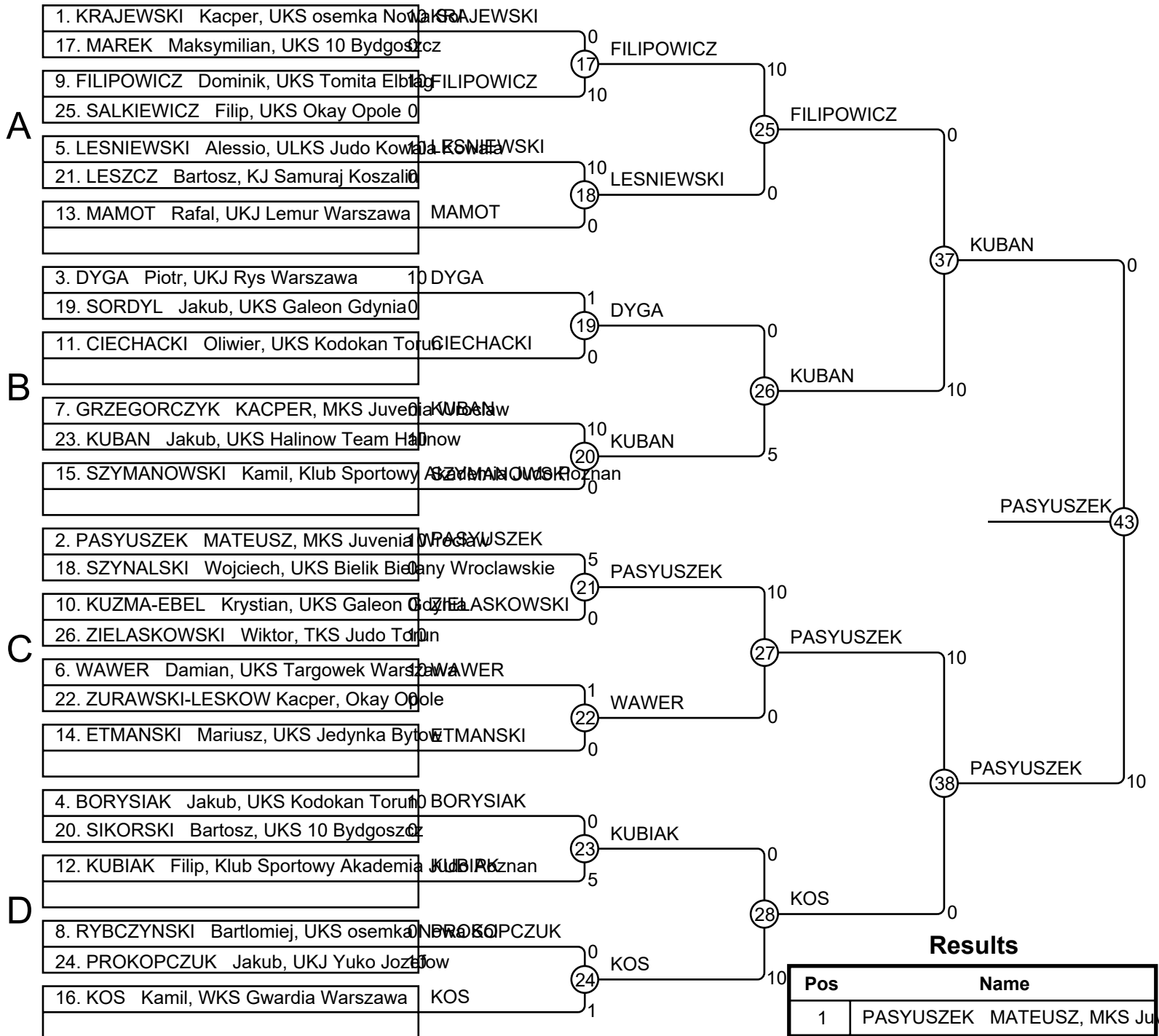
MenU15-60

Competitors: 26



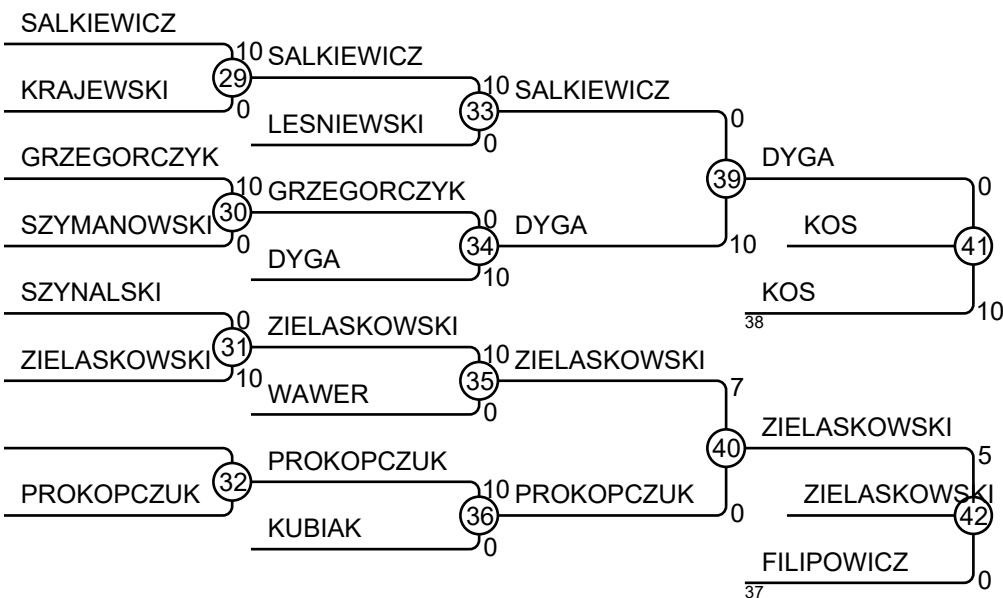
MenU15-66

Competitors: 26



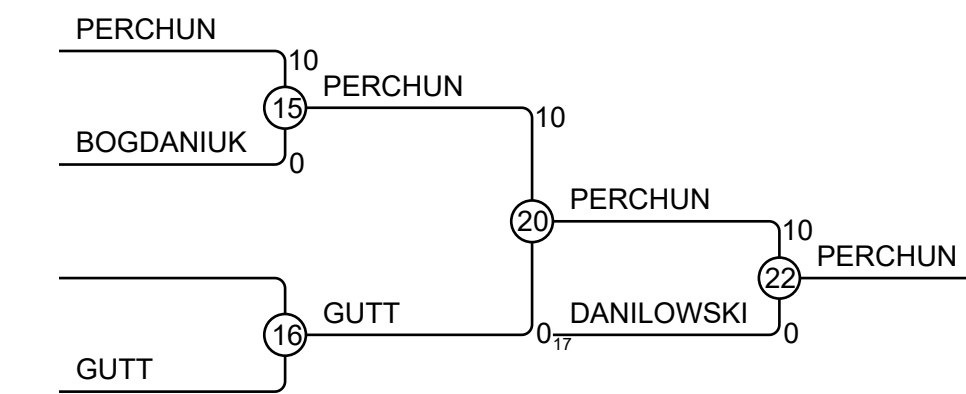
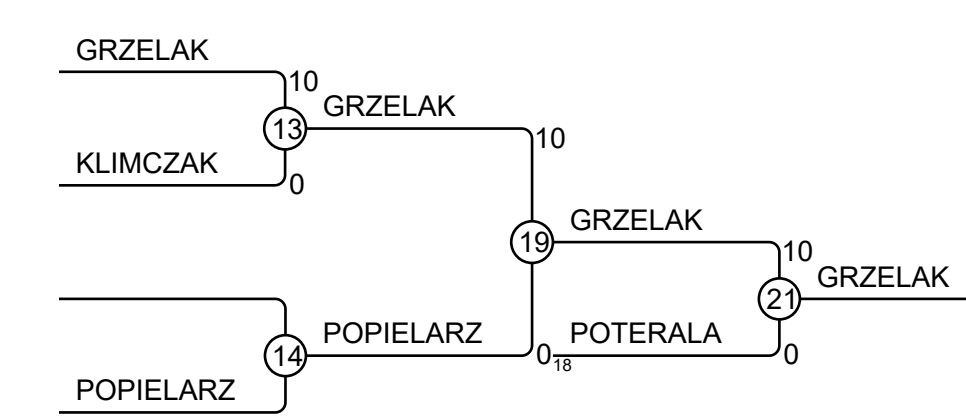
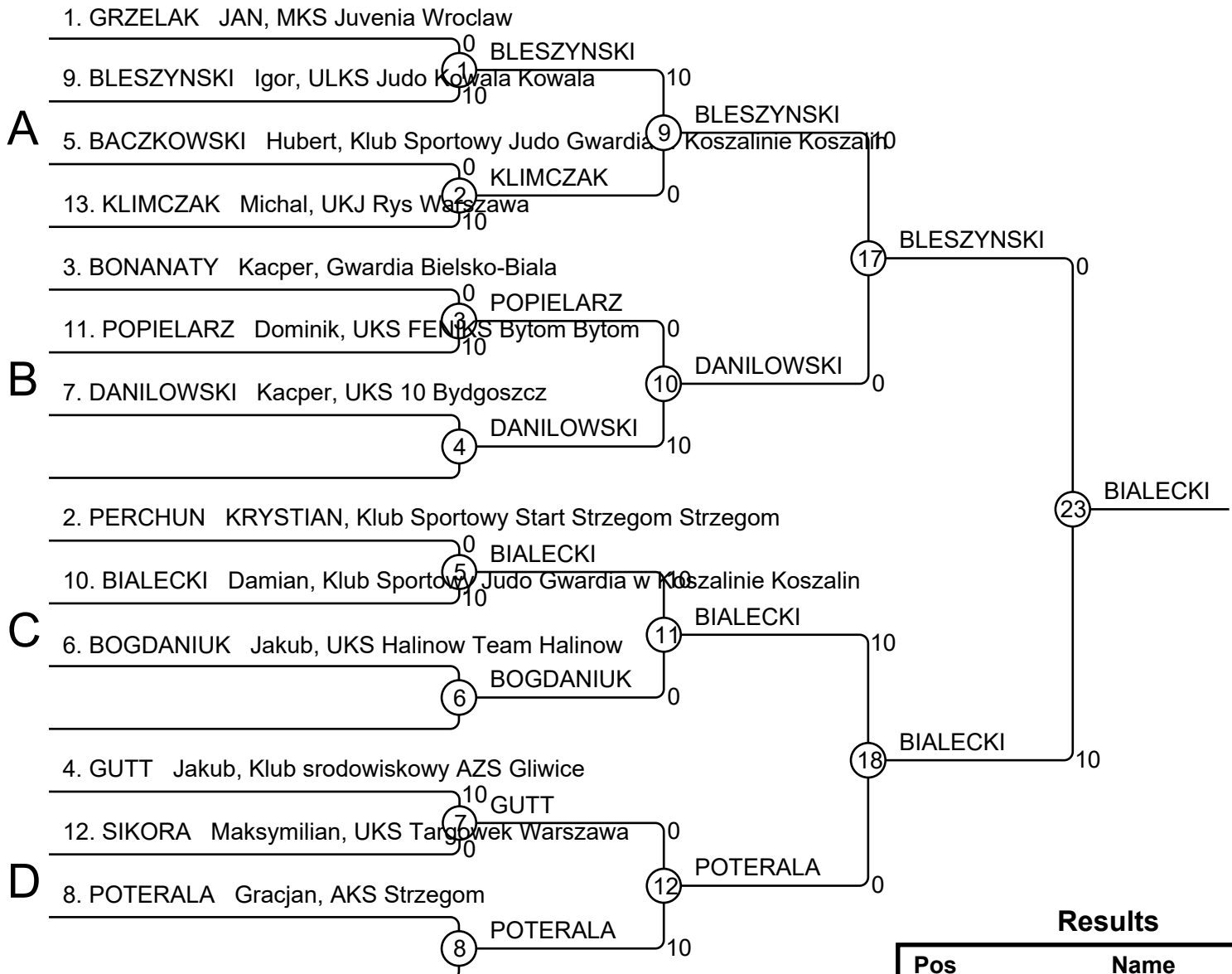
Results

Pos	Name
1	PASYUSZEK MATEUSZ, MKS Juvenia Wrocławskie
2	KUBAN Jakub, UKS Halinow Team Halinow
3	KOS Kamil, WKS Gwardia Warszawa
3	ZIELASKOWSKI Wiktor, TKS Judo Toruń
5	DYGA Piotr, UKJ Rys Warszawa
5	FILIPOWICZ Dominik, UKS Tomita Elbląg
7	SALKIEWICZ Filip, UKS Okay Opole
7	PROKOPCZUK Jakub, UKJ Yuko Jozefów



MenU15-73

Competitors: 13

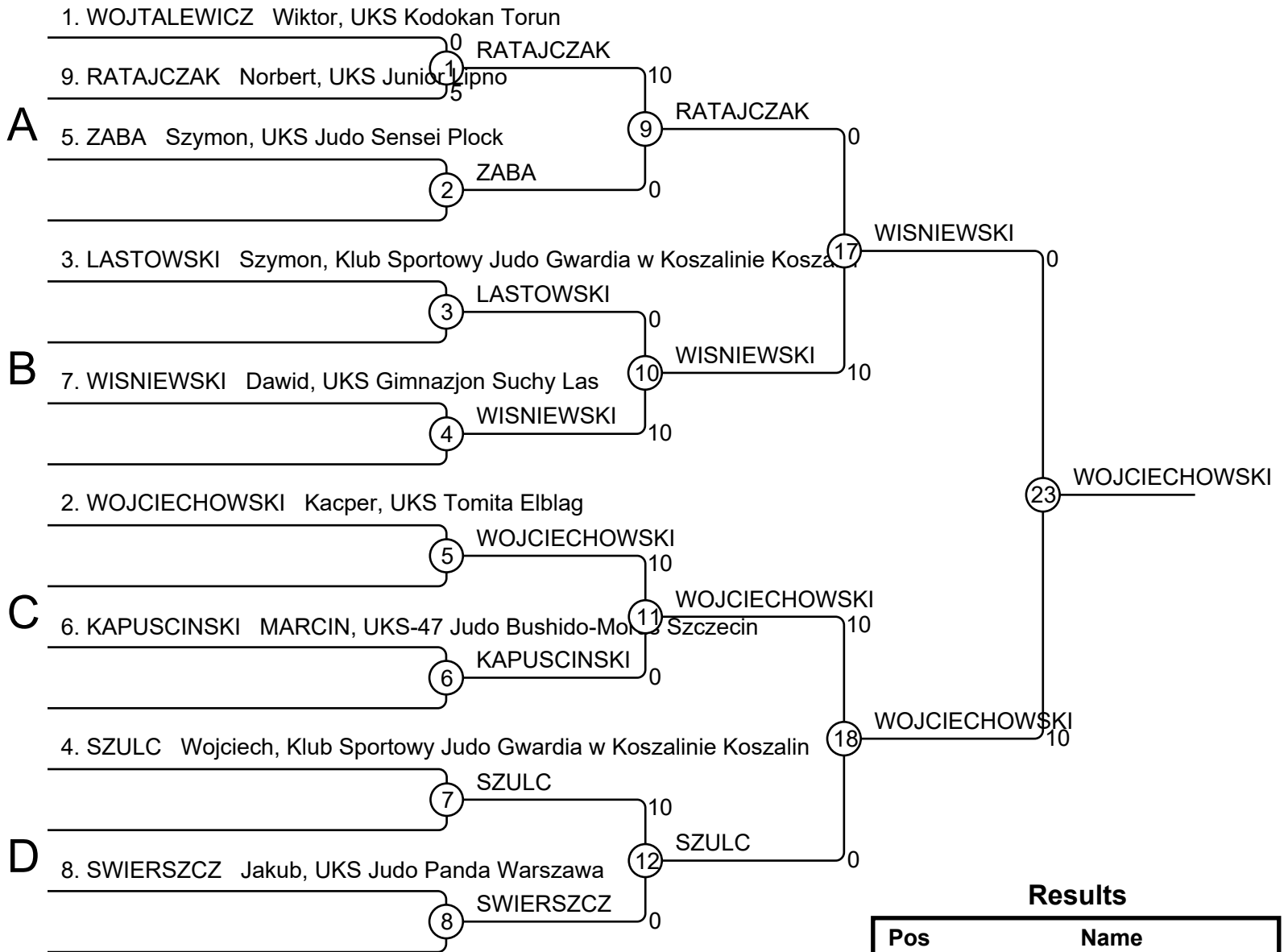


Results

Pos	Name
1	BIALECKI Damian, Klub Sportowy J
2	BLESZYNSKI Igor, ULKS Judo Kow
3	GRZELAK JAN, MKS Juvenia Wroc
3	PERCHUN KRYSTIAN, Klub Sporto
5	POTERALA Gracjan, AKS Strzegom
5	DANILOWSKI Kacper, UKS 10 Bydg
7	POPIELARZ Dominik, UKS FENIKS
7	GUTT Jakub, Klub srodowiskowy AZ

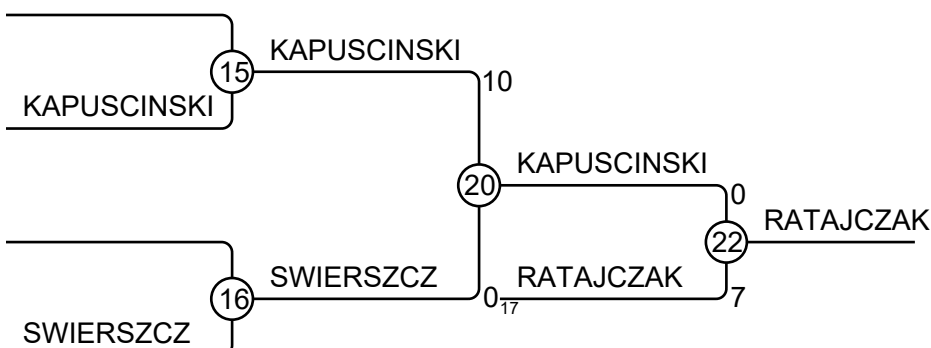
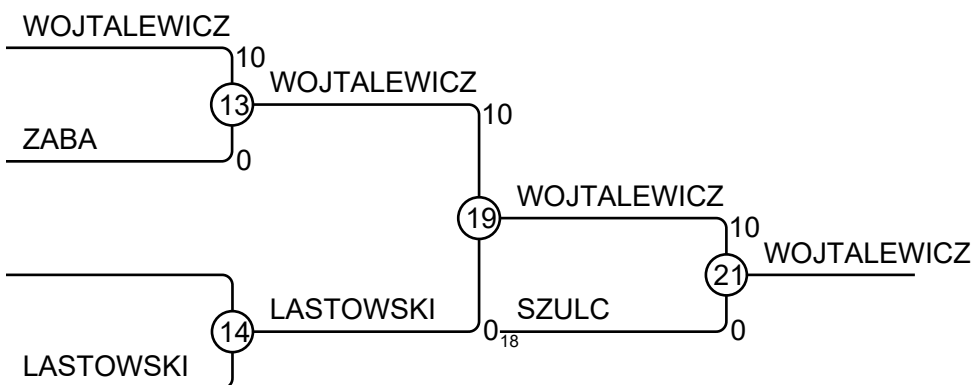
MenU15-81

Competitors: 9



Results

Pos	Name
1	WOJCIECHOWSKI Kacper, UKS To
2	WISNIEWSKI Dawid, UKS Gimnazjo
3	WOJTALEWICZ Wiktor, UKS Kodok
3	RATAJCZAK Norbert, UKS Junior L
5	SZULC Wojciech, Klub Sportowy Ju
5	KAPUSCINSKI MARCIN, UKS-47 Ju
7	LASTOWSKI Szymon, Klub Sportow
7	SWIERSZCZ Jakub, UKS Judo Pan



MenU15+81

Competitors: 8

Competitors A

#	Name	Grade	Club	1	2	3	4	Wins	Pts	Pos
1	WICHLACZ Jakub	?	UKS Jedynka Bytow		10		10	2	20	2
2	GAUMER Szymon	?	UKS Junior Lipno					0	0	4
3	GOZDEK Jan	?	UKS Targowek Warszawa	10	10		10	3	30	1
4	JADCZYK JEDRZEJ	?	UKS-47 Judo Bushido-Morus	3	2	3	2	1	10	3

Matches A

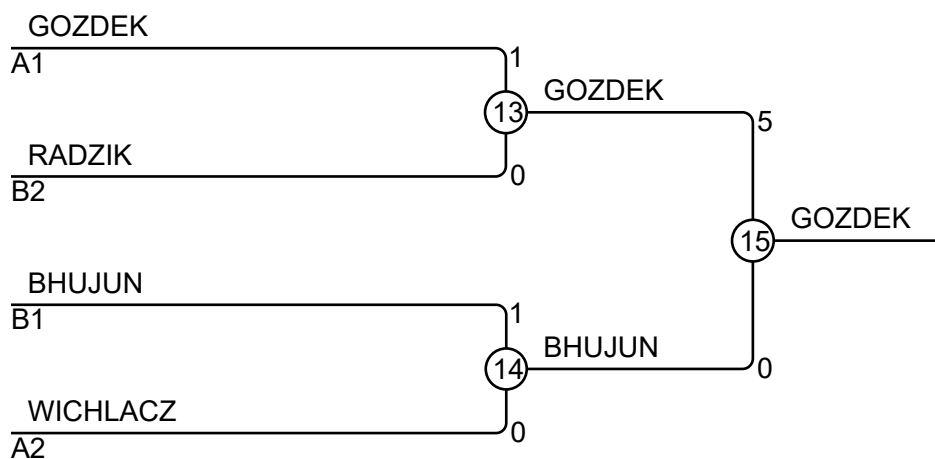
Match	White	Blue	Result	Time
1	WICHLACZ Jakub 1	GAUMER Szymon 2	10 - 0	1:33
3	GOZDEK Jan 3	JADCZYK JEDRZEJ 4	10 - 0	1:05
5	WICHLACZ Jakub 1	GOZDEK Jan 3	0 - 10	1:04
7	GAUMER Szymon 2	JADCZYK JEDRZEJ 4	0 - 10	1:26
9	WICHLACZ Jakub 1	JADCZYK JEDRZEJ 4	10 - 0	0:09
11	GAUMER Szymon 2	GOZDEK Jan 3	0 - 10	0:41

Competitors B

#	Name	Grade	Club	5	6	7	8	Wins	Pts	Pos
5	BHUJUN Devine	?	Bondy Francja		10	1	10	3	21	1
6	KOSTRZEWA Remigiusz	?	UKS SPARTA SIAWA Slawa				10	1	10	3
7	RADZIK Andrzej	?	UKS Okay Opole		7		10	2	17	2
8	CHELMINSKI Piotr	?	ULKS Judo Kowala Kowala					0	0	4

Matches B

Match	White	Blue	Result	Time
2	BHUJUN Devine 5	KOSTRZEWA Remigiusz 6	10 - 0	1:03
4	RADZIK Andrzej 7	CHELMINSKI Piotr 8	10 - 0	2:13
6	BHUJUN Devine 5	RADZIK Andrzej 7	1 - 0	3:00
8	KOSTRZEWA Remigiusz 6	CHELMINSKI Piotr 8	10 - 0	0:47
10	BHUJUN Devine 5	CHELMINSKI Piotr 8	10 - 0	1:37
12	KOSTRZEWA Remigiusz 6	RADZIK Andrzej 7	0 - 7	3:00



Results

Pos	Name
1	GOZDEK Jan, UKS Targowek Warszawa
2	BHUJUN Devine, Bondy Francja
3	RADZIK Andrzej, UKS Okay Opole
3	WICHLACZ Jakub, UKS Jedynka Bytow

WomenU17-40

Competitors: 5

Competitors

#	Name	Grade	Club	1	2	3	4	5	Wins	Pts	Pos
1	JARMUZ Olga	?	Klub Sportowy Akademia Judo Poznan					10	1	10	4
2	SZULC Aleksandra	?	Klub Sportowy Judo Gwardia w Koszalinie Koszalin					10	30		2
3	STOKLOSA Natalia	?	MUKS KOKORO lodz	10			5	10	3	25	3
4	GOWARZEWSKA Alicja	?	Uczniowski Klub Sportowy JUDO Myslowice Myslowice	10	10				30		1
5	MULKA Wiktoria	?	UKS Olimp Nowa Sol						0	0	5

Matches

Match	White		Blue		Result	Time
1	GOWARZEWSKA Alicja	4	5	MULKA Wiktoria	10 - 0	0:28
2	JARMUZ Olga	1	2	SZULC Aleksandra	0 - 10	0:39
3	STOKLOSA Natalia	3	4	GOWARZEWSKA Alicja	5 - 0	4:00
4	JARMUZ Olga	1	5	MULKA Wiktoria	10 - 0	0:09
5	SZULC Aleksandra	2	3	STOKLOSA Natalia	10 - 0	4:56
6	JARMUZ Olga	1	4	GOWARZEWSKA Alicja	0 - 10	0:46
7	STOKLOSA Natalia	3	5	MULKA Wiktoria	10 - 0	1:26
8	SZULC Aleksandra	2	4	GOWARZEWSKA Alicja	0 - 10	0:18
9	JARMUZ Olga	1	3	STOKLOSA Natalia	0 - 10	1:16
10	SZULC Aleksandra	2	5	MULKA Wiktoria	10 - 0	3:12

Results

Pos	Name
1	GOWARZEWSKA Alicja, Uczniowski Klub Sportowy JUDO Myslowice Myslowice
2	SZULC Aleksandra, Klub Sportowy Judo Gwardia w Koszalinie Koszalin
3	STOKLOSA Natalia, MUKS KOKORO lodz
4	JARMUZ Olga, Klub Sportowy Akademia Judo Poznan
5	MULKA Wiktoria, UKS Olimp Nowa Sol

WomenU17-44

Competitors: 4

Competitors

#	Name	Grade	Club	1	2	3	4	Wins	Pts	Pos
1	GAJDAMAKIN Kaja	?	UKS FENIKS Bytom Bytom			10		1	10	3
2	SZLACHTA Nikola	?	UKS Judo Wolbrom	10		10	10	3	30	1
3	TRACZ Malgorzata	?	UKS Judo Wolbrom					0	0	4
4	POLKOWSKA Aleksandra	?	UKS Judo Kontra Minsk Mazowiecki	10				2	20	2

Matches

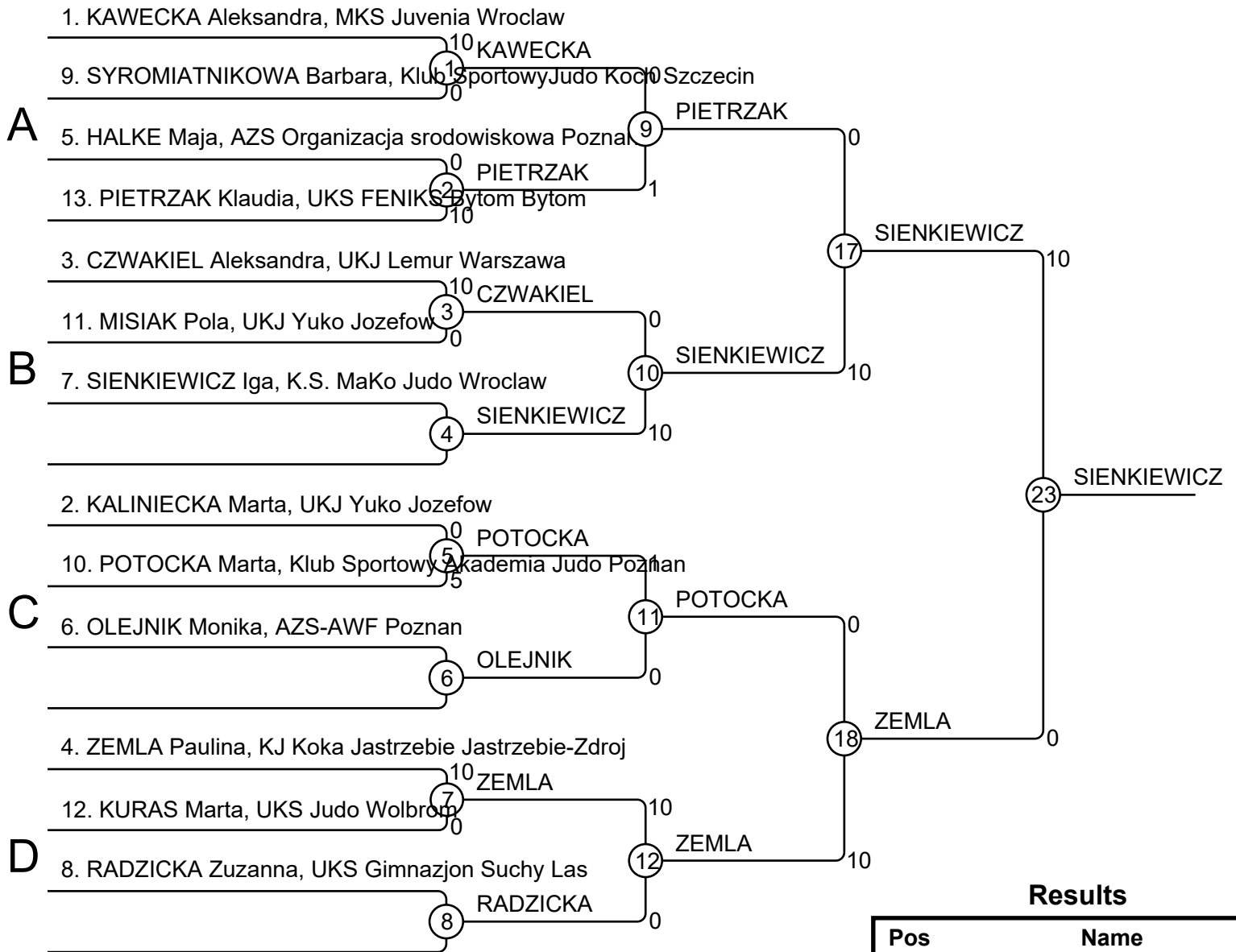
Match	White			Blue	Result	Time
1	GAJDAMAKIN Kaja	1	2	SZLACHTA Nikola	0 - 10	0:39
2	TRACZ Malgorzata	3	4	POLKOWSKA Aleksandra	0 - 10	0:23
3	GAJDAMAKIN Kaja	1	3	TRACZ Malgorzata	10 - 0	2:24
4	SZLACHTA Nikola	2	4	POLKOWSKA Aleksandra	10 - 0	1:44
5	GAJDAMAKIN Kaja	1	4	POLKOWSKA Aleksandra	0 - 10	0:17
6	SZLACHTA Nikola	2	3	TRACZ Malgorzata	10 - 0	1:33

Results

Pos	Name
1	SZLACHTA Nikola, UKS Judo Wolbrom
2	POLKOWSKA Aleksandra, UKS Judo Kontra Minsk Mazowiecki
3	GAJDAMAKIN Kaja, UKS FENIKS Bytom Bytom
4	TRACZ Malgorzata, UKS Judo Wolbrom

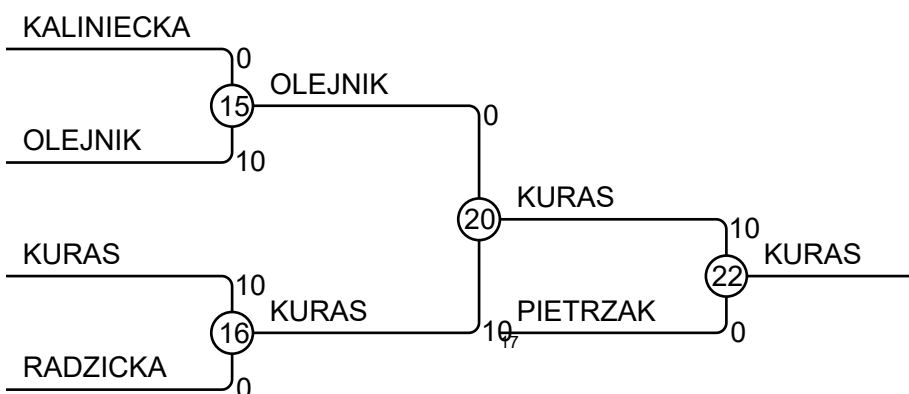
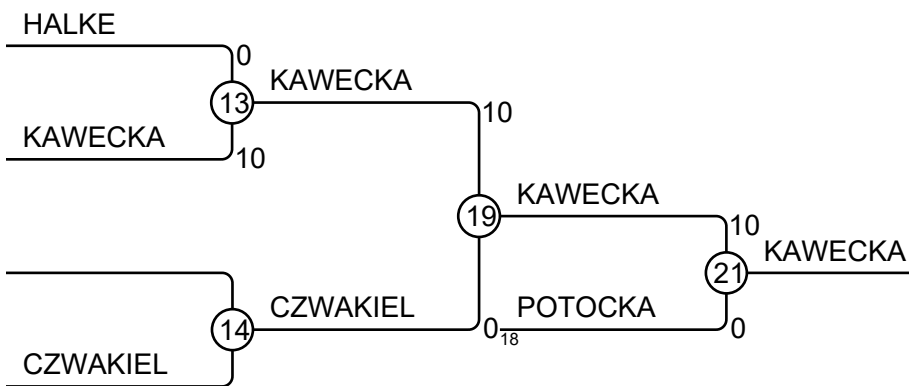
WomenU17-48

Competitors: 13



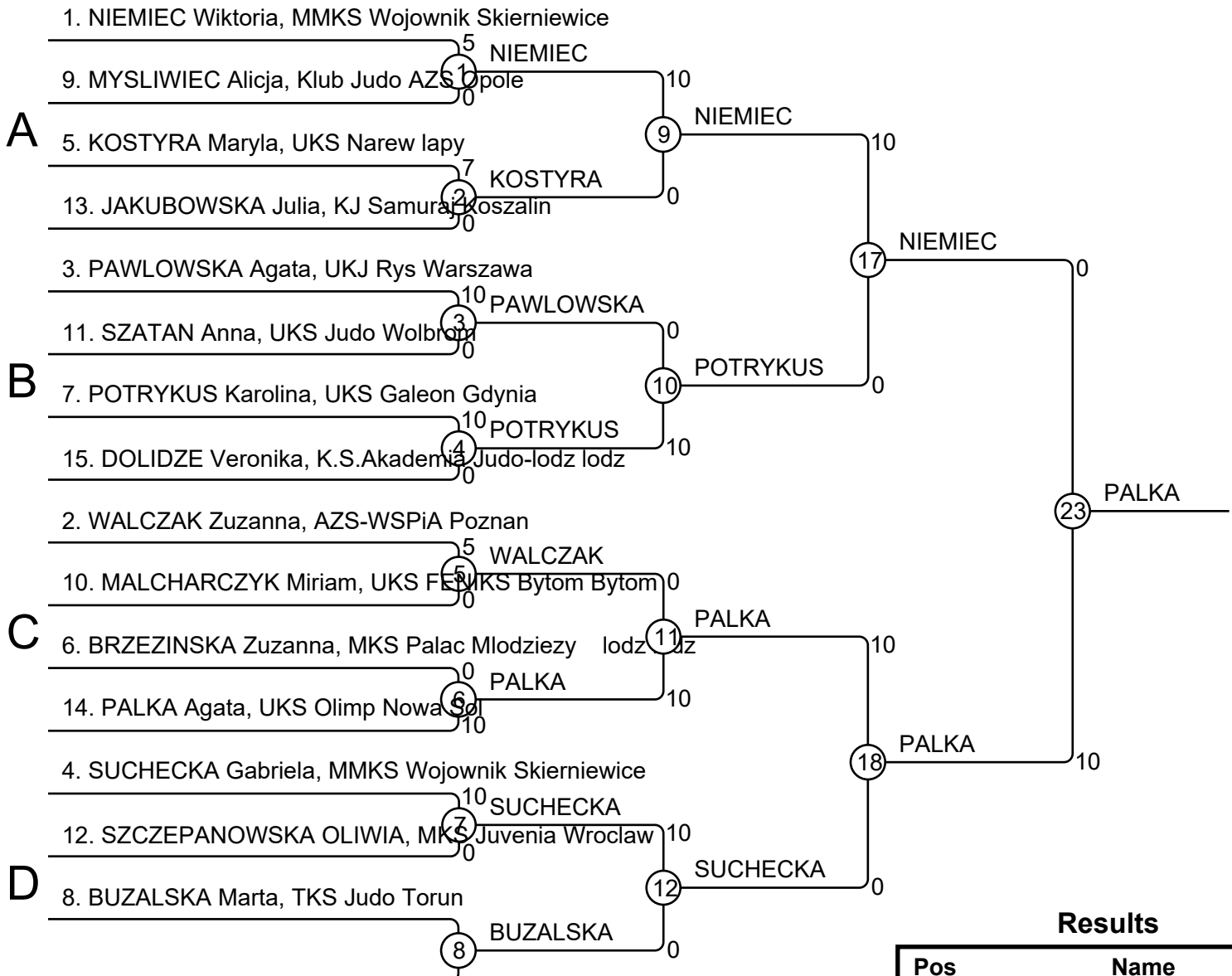
Results

Pos	Name
1	SIENKIEWICZ Iga, K.S. MaKo Judo Wroclaw
2	ZEMLA Paulina, KJ Koka Jastrzebie Jastrzebie-Zdroj
3	KAWECKA Aleksandra, MKS Juvenia Wroclaw
3	KURAS Marta, UKS Judo Wolbrom
5	POTOCKA Marta, Klub Sportowy Akademia Judo Poznan
5	PIETRZAK Klaudia, UKS FENIKS Bytom Bytom
7	CZWAKIEL Aleksandra, UKJ Lemur Warszawa
7	OLEJNIK Monika, AZS-AWF Poznan



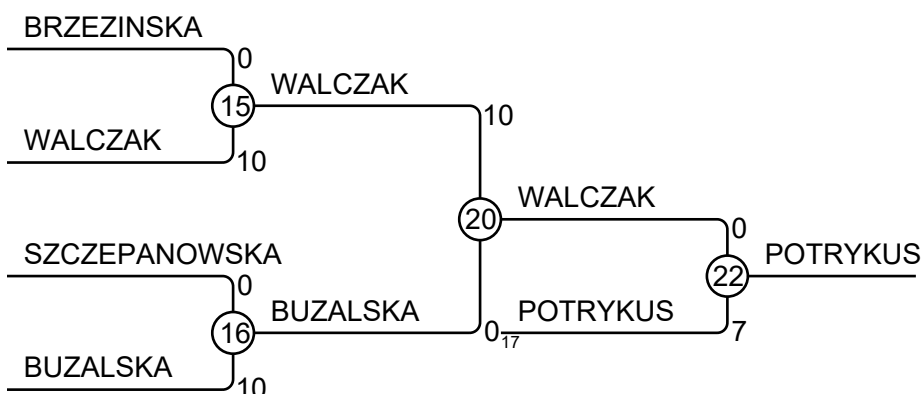
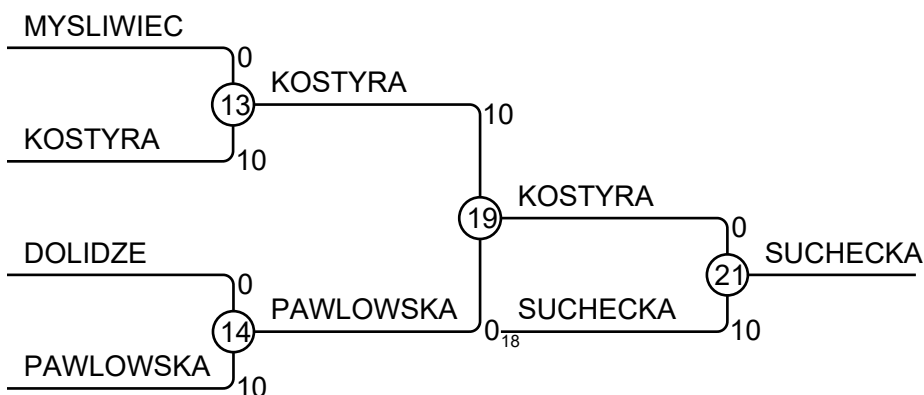
WomenU17-52

Competitors: 15



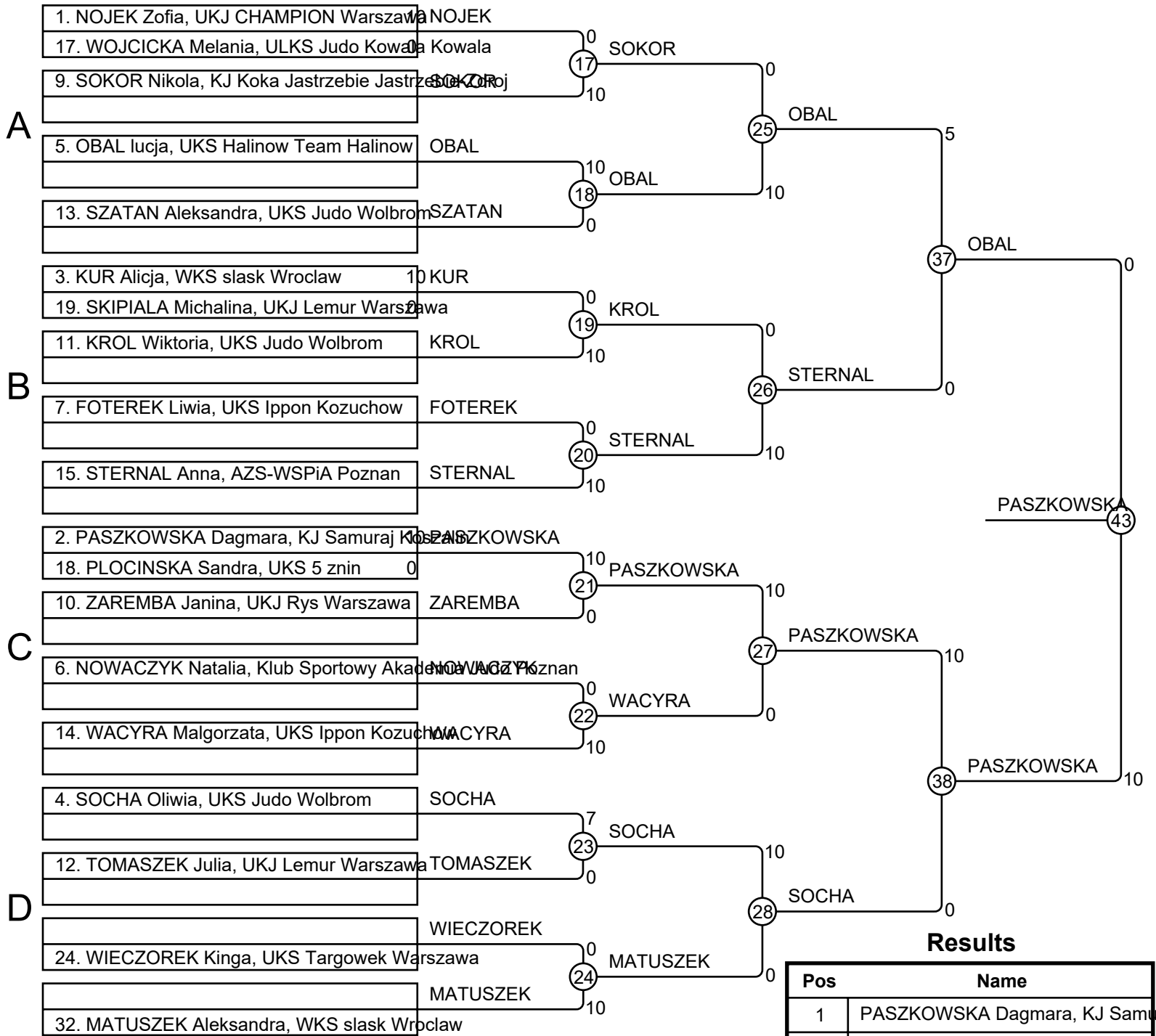
Results

Pos	Name
1	PALKA Agata, UKS Olimp Nowa Sol
2	NIEMIEC Wiktoria, MMKS Wojownik Skierniewice
3	SUCHECKA Gabriela, MMKS Wojownik Skierniewice
3	POTRYKUS Karolina, UKS Galeon Gdynia
5	KOSTYRA Maryla, UKS Narew Iapy
5	WALCZAK Zuzanna, AZS-WSPiA Poznan
7	PAWLOWSKA Agata, UKJ Rys Warszawa
7	BUZALSKA Marta, TKS Judo Torun



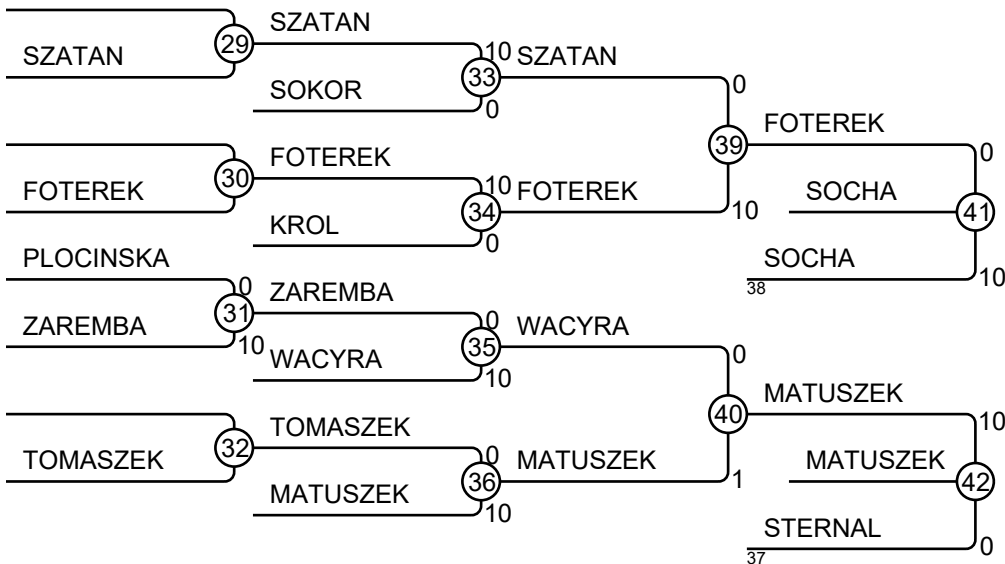
WomenU17-57

Competitors: 19



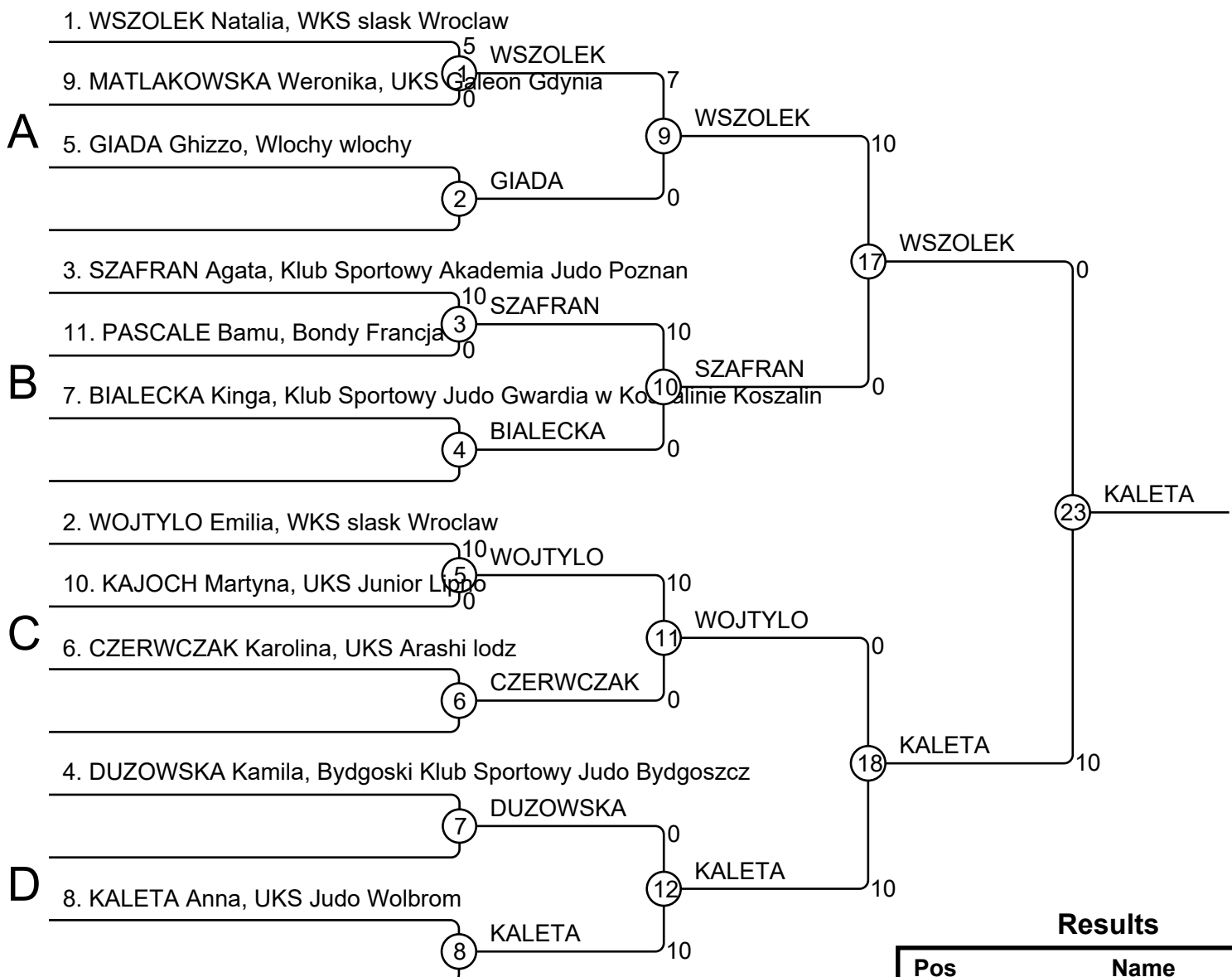
Results

Pos	Name
1	PASZKOWSKA Dagmara, KJ Samuraj Koszalin
2	OBAL lucja, UKS Halinow Team Halinow
3	SOCHA Oliwia, UKS Judo Wolbrom
3	MATUSZEK Aleksandra, WKS slask Wroclaw
5	FOTEREK Liwia, UKS Ippon Kozuchow
5	STERNAL Anna, AZS-WSPiA Poznan
7	SZATAN Aleksandra, UKS Judo Wolbrom
7	WACYRA Malgorzata, UKS Ippon Kozuchow



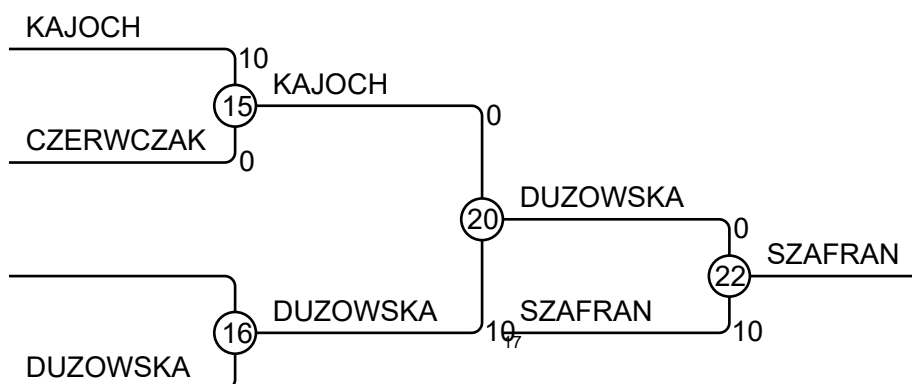
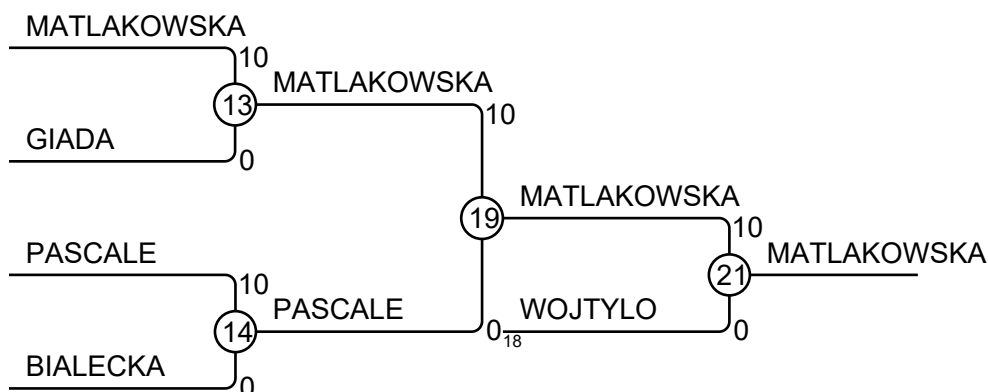
WomenU17-63

Competitors: 11



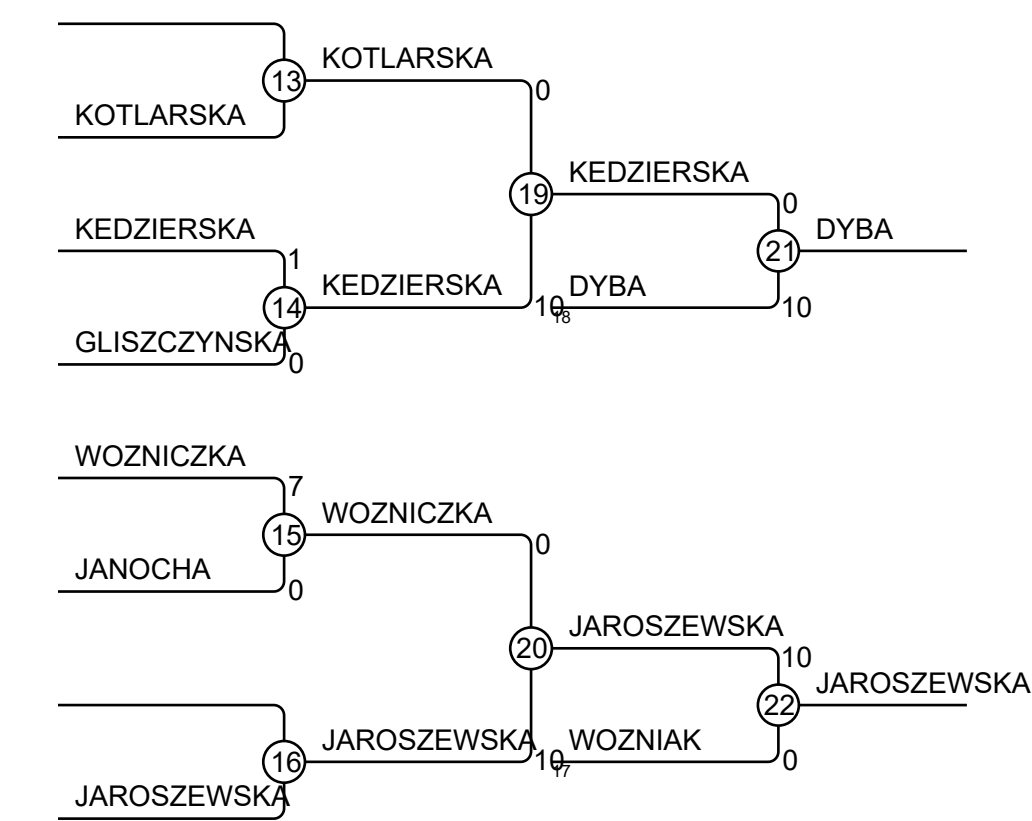
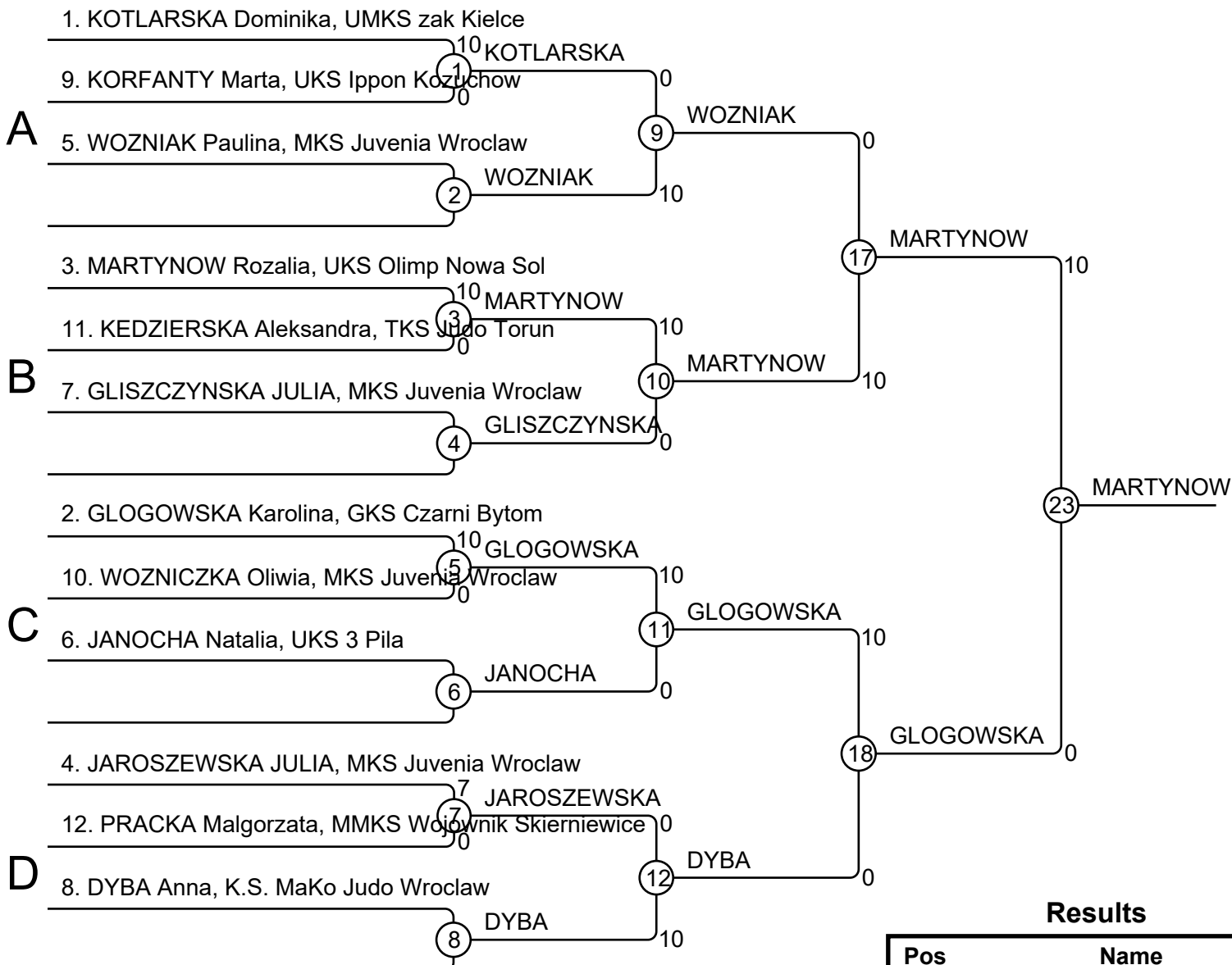
Results

Pos	Name
1	KALETA Anna, UKS Judo Wolbrom
2	WSZOLEK Natalia, WKS slask Wroclaw
3	MATLAKOWSKA Weronika, UKS Galeon Gdynia
3	SZAFRAN Agata, Klub Sportowy Akademia Judo Poznan
5	WOJTYLO Emilia, WKS slask Wroclaw
5	DUZOWSKA Kamila, Bydgoski Klub Sportowy Judo Bydgoszcz
7	PASCALE Bamu, Bondy Francja
7	KAJOCH Martyna, UKS Junior Lipno



WomenU17-70

Competitors: 12



Results

Pos	Name
1	MARTYNOW Rozalia, UKS Olimp No
2	GLOGOWSKA Karolina, GKS Czarni
3	DYBA Anna, K.S. MaKo Judo Wrocla
3	JAROSZEWSKA JULIA, MKS Juveni
5	KEDZIERSKA Aleksandra, TKS Judo
5	WOZNIAK Paulina, MKS Juvenia Wro
7	KOTLARSKA Dominika, UMKS zak K
7	WOZNICZKA Oliwia, MKS Juvenia W

WomenU17+70

Competitors: 6

Competitors A

#	Name	Grade	Club	1	2	3	Wins	Pts	Pos
1	ZIETARA Agnieszka	?	Bydgoski Klub Sporto		10		1	10	2
2	SOKOLOWSKA Alicja	?	UKJ Yuko Jozefow				0	0	3
3	WOLSZCZAK Kinga	?	WKS slask Wroclaw	10	10		2	20	1

Matches A

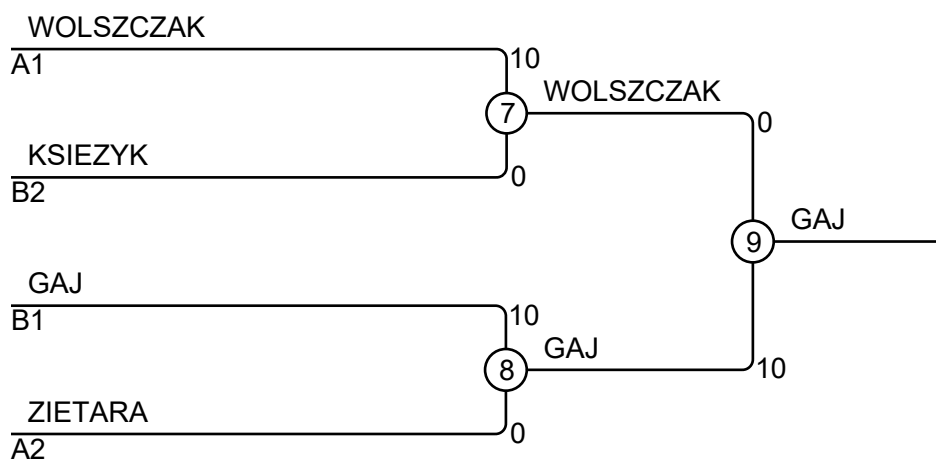
Match	White	Blue	Result	Time
1	ZIETARA Agnieszka 1 2	SOKOLOWSKA Alicja	10 - 0	0:56
3	ZIETARA Agnieszka 1 3	WOLSZCZAK Kinga	0 - 10	1:30
5	SOKOLOWSKA Alicja 2 3	WOLSZCZAK Kinga	0 - 10	0:25

Competitors B

#	Name	Grade	Club	4	5	6	Wins	Pts	Pos
4	GAJ Aleksandra	?	GKS Czarni Bytom		5	10	2	15	1
5	DEMSKA KATARZYNA	?	MKS Juvenia Wroclaw				0	0	3
6	KSIEZYK Julia	?	MKS Palac Mlodziezy		10		1	10	2

Matches B

Match	White	Blue	Result	Time
2	GAJ Aleksandra 4 5	DEMSKA KATARZYNA	5 - 0	4:00
4	GAJ Aleksandra 4 6	KSIEZYK Julia	10 - 0	3:16
6	DEMSKA KATARZYNA 5 6	KSIEZYK Julia	0 - 10	1:35

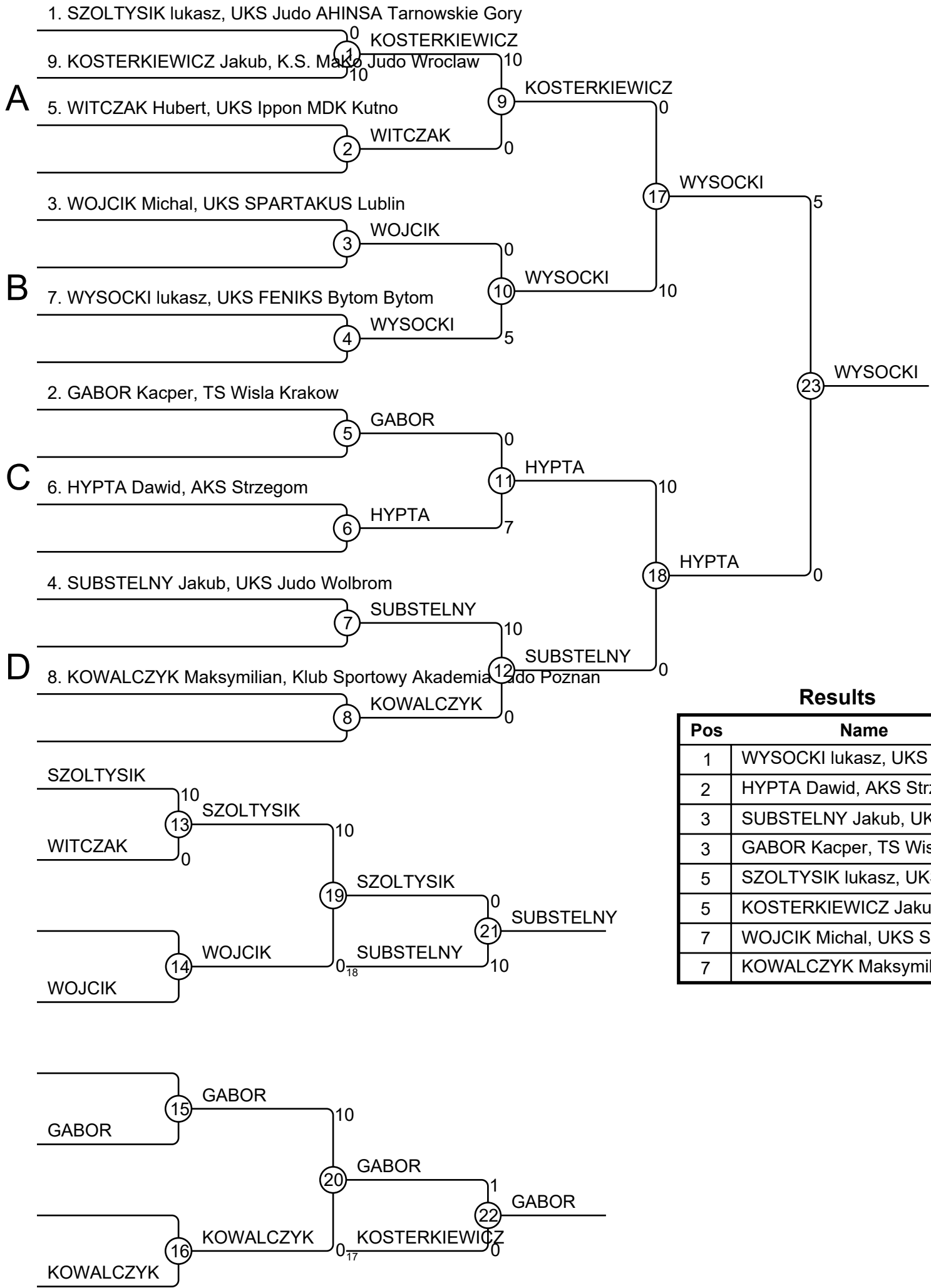


Results

Pos	Name
1	GAJ Aleksandra, GKS Czarni Bytom
2	WOLSZCZAK Kinga, WKS slask Wroclaw
3	KSIEZYK Julia, MKS Palac Mlodziezy
3	ZIETARA Agnieszka, Bydgoski Klub Sporto

MenU17-46

Competitors: 9



Results

Pos	Name
1	WYSOCKI lukasz, UKS FENIKS Bytom
2	HYPTA Dawid, AKS Strzegom
3	SUBSTELNY Jakub, UKS Judo Wolbrom
3	GABOR Kacper, TS Wisla Krakow
5	SZOLTYSIK lukasz, UKS Judo AHINSA Tarnowskie Gory
5	KOSTERKIEWICZ Jakub, K.S. Mako Judo Wroclaw
7	WOJCIK Michal, UKS SPARTAKUS Lublin
7	KOWALCZYK Maksymilian, Klub Sportowy Akademia Judo Poznan

MenU17-50

Competitors: 8

Competitors A

#	Name	Grade	Club	1	2	3	4	Wins	Pts	Pos
1	WANISZEWSKI Arkadiusz	?	MKS Juvenia Wroclaw		10			1	10	3
2	WISNIEWSKI Mateusz	?	PTS Gwardia Bydgoszcz					0	0	4
3	SZYMANSKI Szymon	?	UKJ Yuko Jozefow	10	10		10	3	30	1
4	JASZCZOLT Szymon	?	UKS Galeon Gdynia	5	10			2	15	2

Matches A

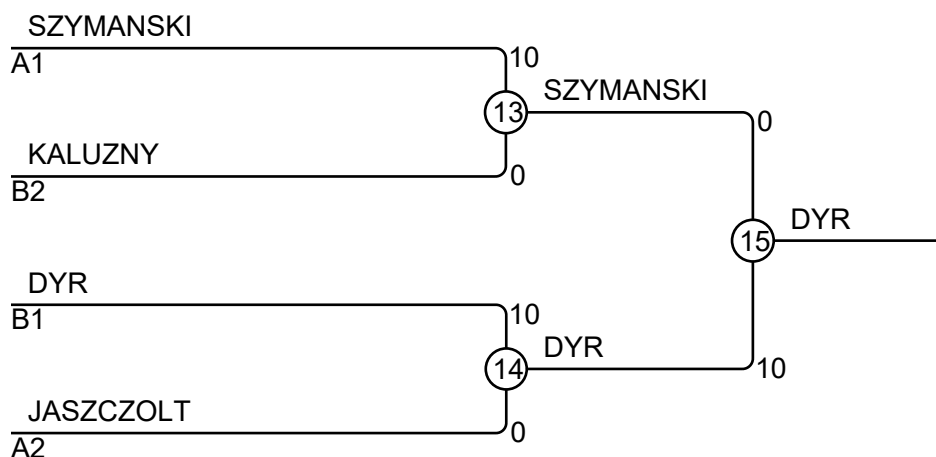
Match	White	Blue	Result	Time
1	WANISZEWSKI Arkadiusz 1 2	WISNIEWSKI Mateusz	10 - 0	2:09
3	SZYMANSKI Szymon 3 4	JASZCZOLT Szymon	10 - 0	0:52
5	WANISZEWSKI Arkadiusz 1 3	SZYMANSKI Szymon	0 - 10	1:59
7	WISNIEWSKI Mateusz 2 4	JASZCZOLT Szymon	0 - 10	2:04
9	WANISZEWSKI Arkadiusz 1 4	JASZCZOLT Szymon	0 - 5	4:00
11	WISNIEWSKI Mateusz 2 3	SZYMANSKI Szymon	0 - 10	1:04

Competitors B

#	Name	Grade	Club	5	6	7	8	Wins	Pts	Pos
5	KALUZNY Wojciech	?	AZS Organizacja srodowiskowa Poznan	10	10			2	20	2
6	LEWANDOWSKI Jędrzej	?	GKS „Olimpia Grudziadz				1	1	1	3
7	DYR Dorian	?	GKS Czarni Bytom	10	10		10	3	30	1
8	HAJDUK Maksymilian	?	MKS Palac Mlodziezy Tarnow					0	0	4

Matches B

Match	White	Blue	Result	Time
2	KALUZNY Wojciech 5 6	LEWANDOWSKI Jędrzej	10 - 0	1:39
4	DYR Dorian 7 8	HAJDUK Maksymilian	10 - 0	0:09
6	KALUZNY Wojciech 5 7	DYR Dorian	0 - 10	0:13
8	LEWANDOWSKI Jędrzej 6 8	HAJDUK Maksymilian	1 - 0	4:00
10	KALUZNY Wojciech 5 8	HAJDUK Maksymilian	10 - 0	0:35
12	LEWANDOWSKI Jędrzej 6 7	DYR Dorian	0 - 10	0:51

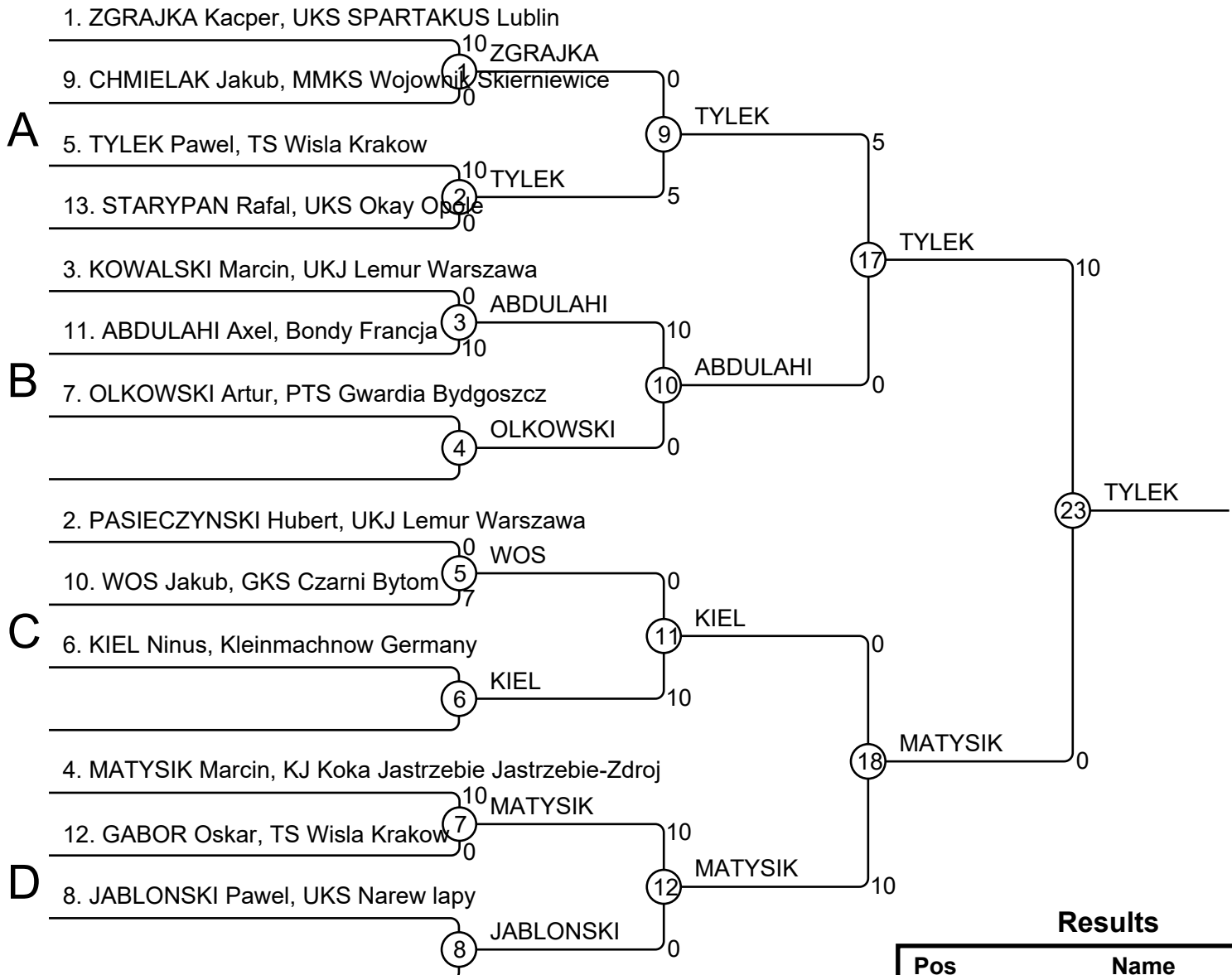


Results

Pos	Name
1	DYR Dorian, GKS Czarni Bytom
2	SZYMANSKI Szymon, UKJ Yuko Jozefow
3	KALUZNY Wojciech, AZS Organizacja srodowiskowa Poznan
3	JASZCZOLT Szymon, UKS Galeon Gdynia

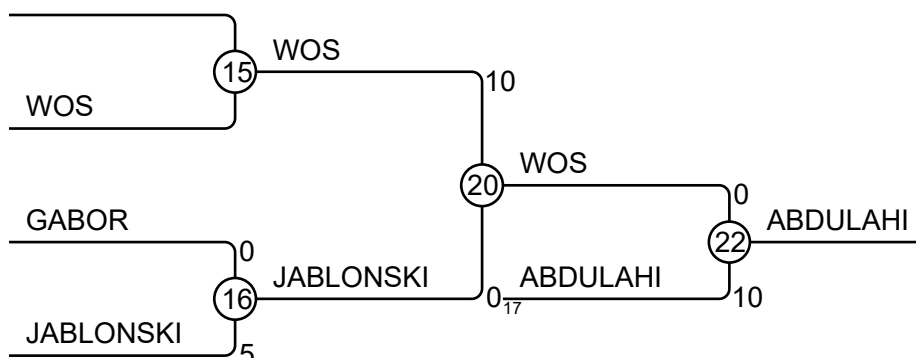
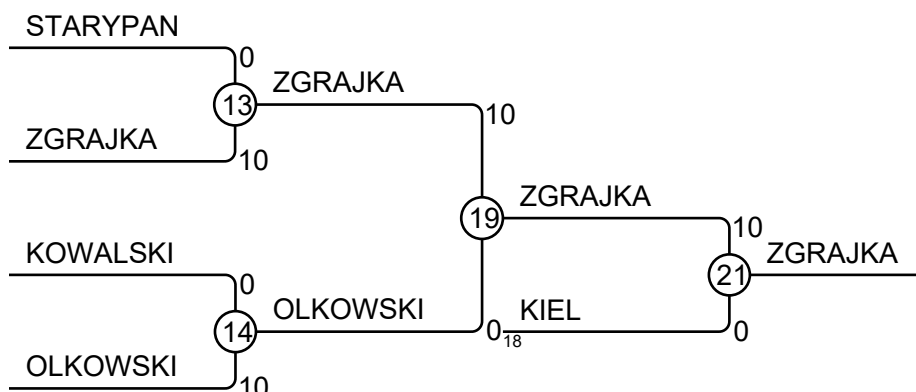
MenU17-55

Competitors: 13



Results

Pos	Name
1	TYLEK Pawel, TS Wisla Krakow
2	MATYSIK Marcin, KJ Koka Jastrzebie Jastrzebie
3	ZGRAJKA Kacper, UKS SPARTAKUS Lublin
3	ABDULAH Axel, Bondy Francja
5	KIEL Ninus, Kleinmachnow Germany
5	WOS Jakub, GKS Czarni Bytom
7	OLKOWSKI Artur, PTS Gwardia Bydgoszcz
7	JABLONSKI Pawel, UKS Narew Iapy

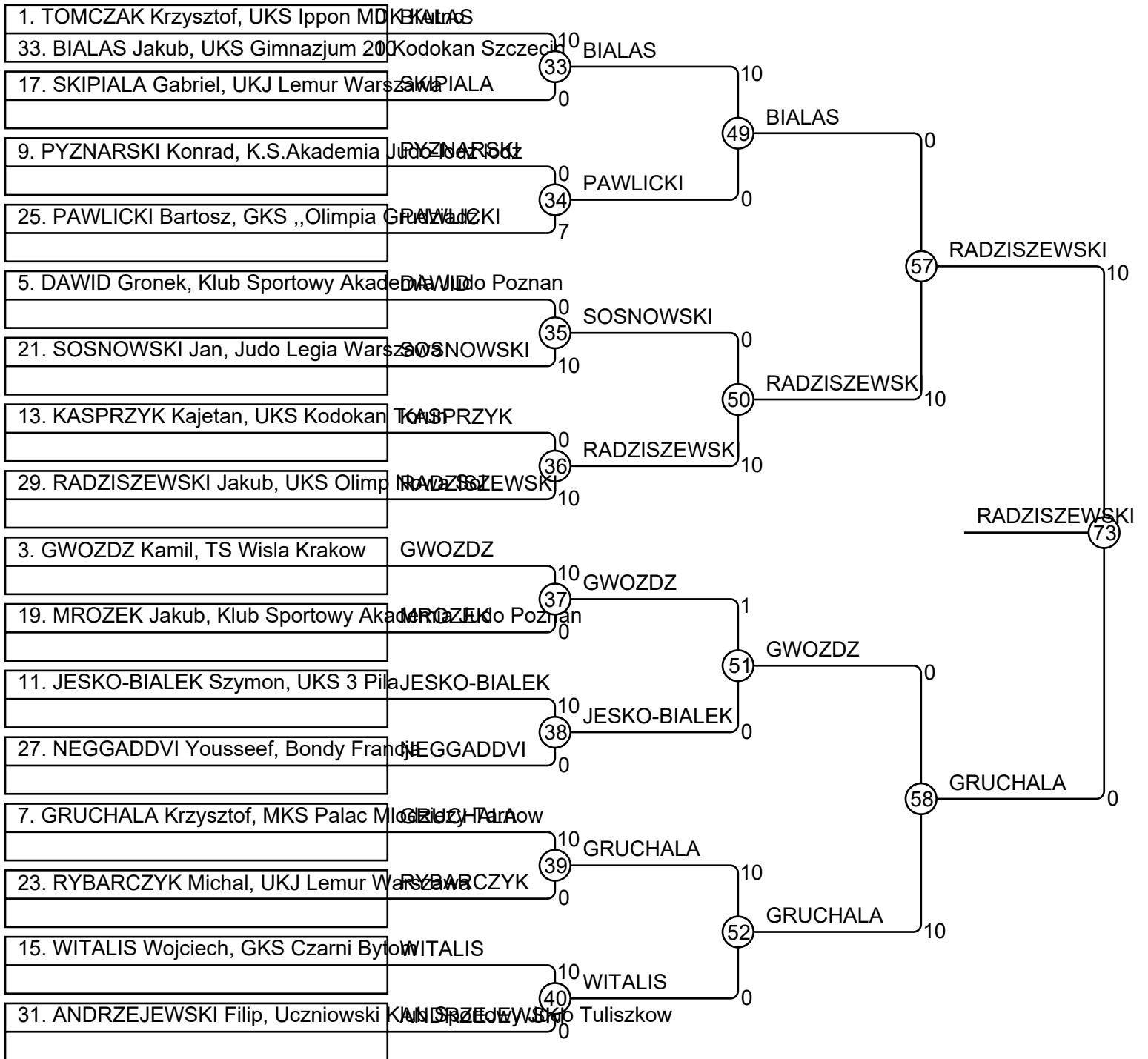


MenU17-60 (1/3)

Competitors: 33

A

B

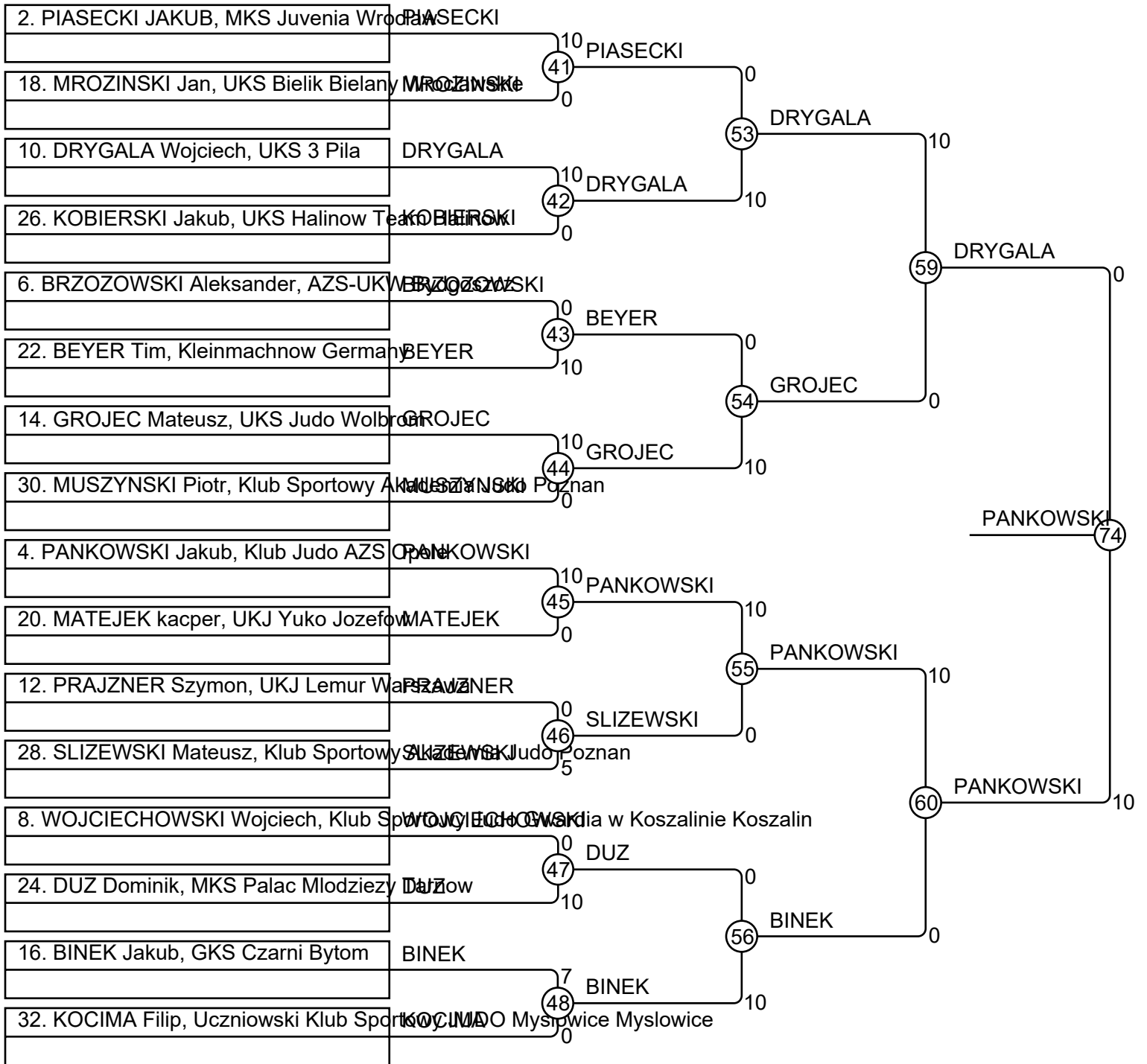


MenU17-60 (2/3)

Competitors: 33

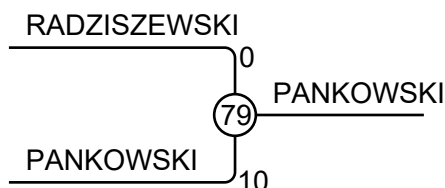
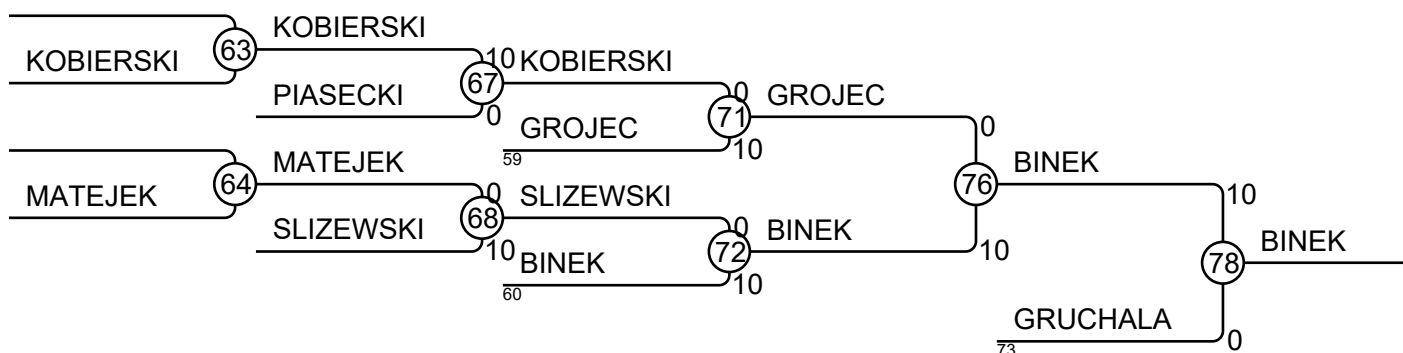
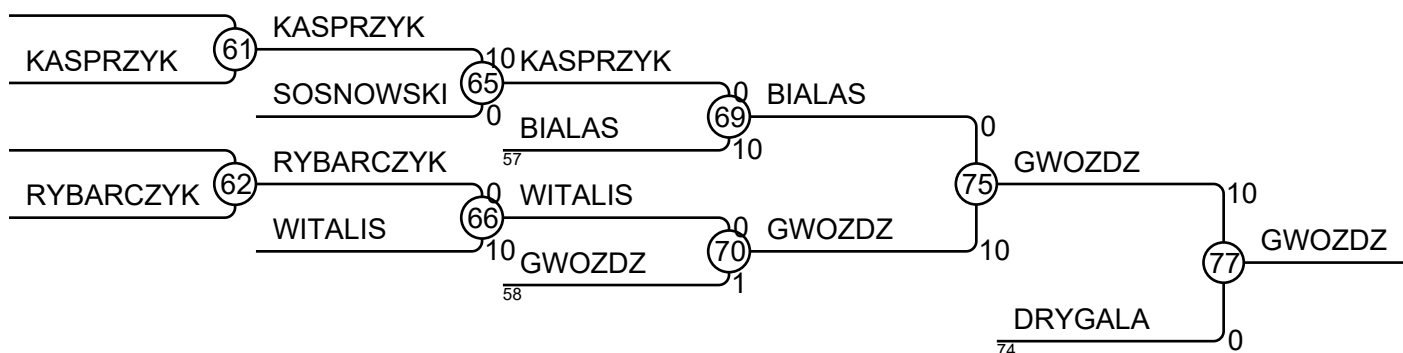
C

D



MenU17-60 (3/3)

Competitors: 33

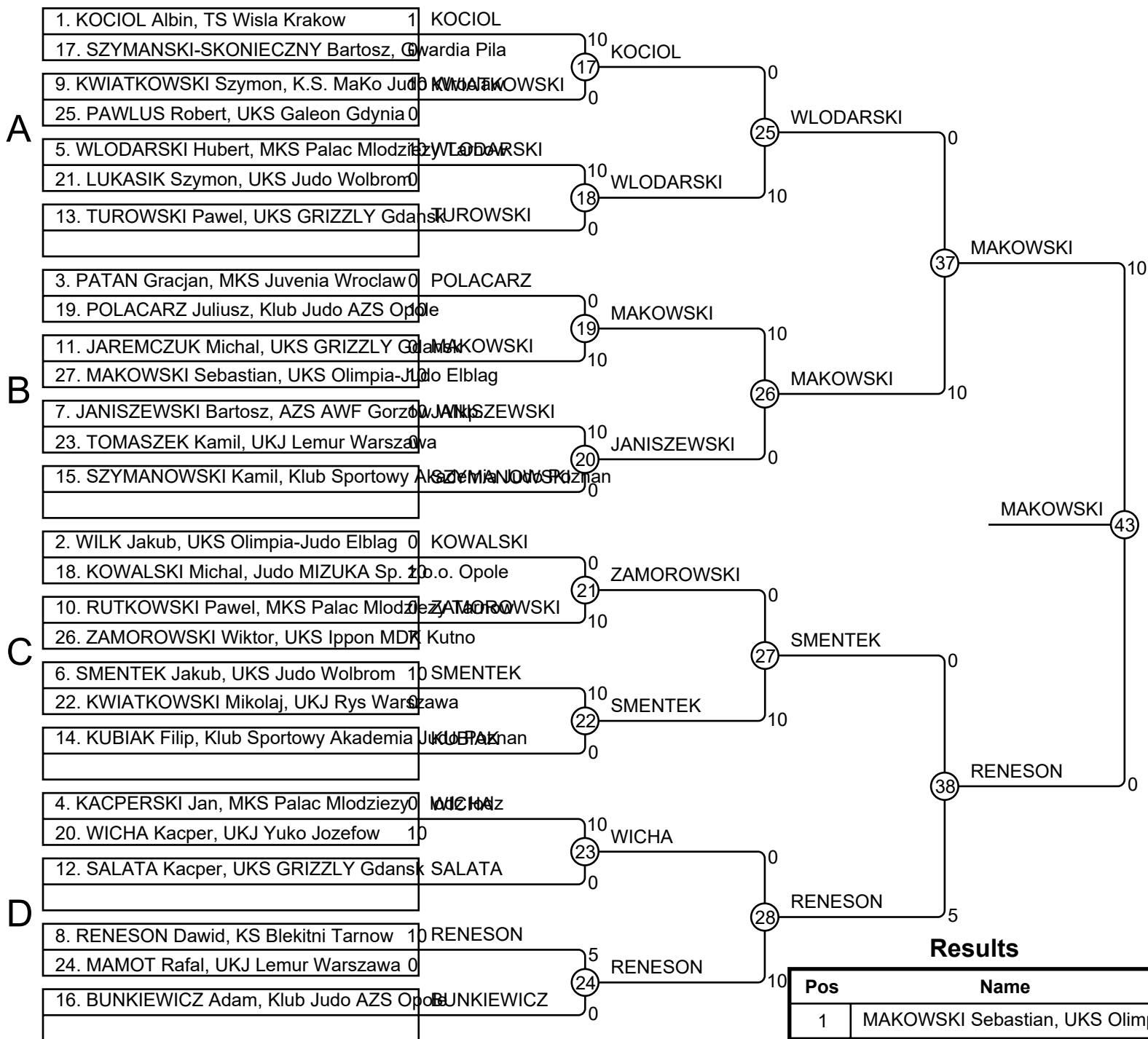


Results

Pos	Name
1	PANKOWSKI Jakub, Klub Judo AZS
2	RADZISZEWSKI Jakub, UKS Olimp M
3	GWOZDZ Kamil, TS Wisla Krakow
3	BINEK Jakub, GKS Czarni Bytom
5	DRYGALA Wojciech, UKS 3 Pila
5	GRUCHALA Krzysztof, MKS Palac M
7	BIALAS Jakub, UKS Gimnazjum 20 K
7	GROJEC Mateusz, UKS Judo Wolbro

MenU17-66

Competitors: 27

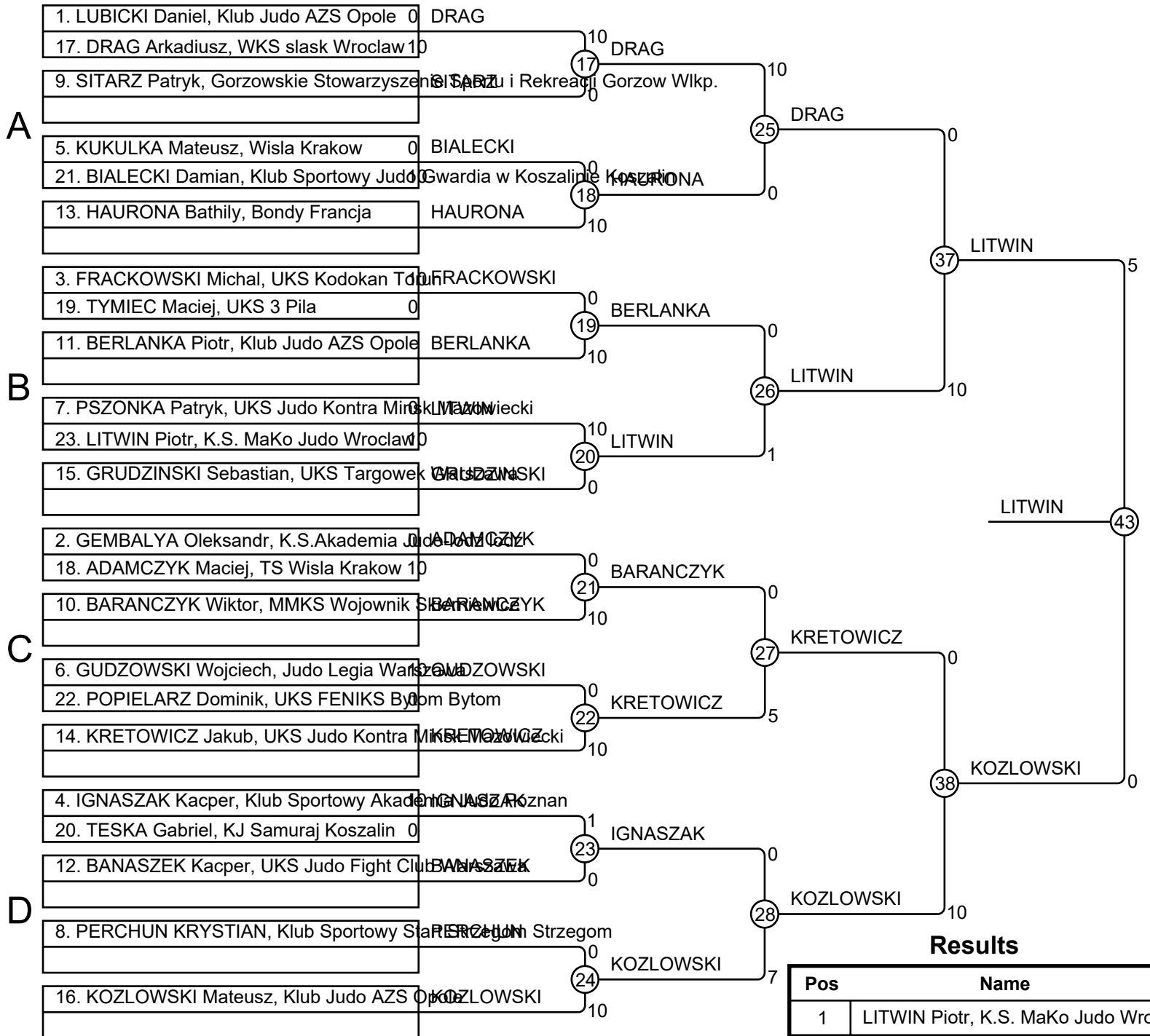


Results

Pos	Name
1	MAKOWSKI Sebastian, UKS Olimpia-Judo Elbląg
2	RENESON Dawid, KS Blekitni Tarnów
3	POLACARZ Juliusz, Klub Judo AZS Opole
3	WŁODARSKI Hubert, MKS Palac Młodzieży Łódź
5	SMENTEK Jakub, UKS Judo Wolbrom
5	BUNKIEWICZ Adam, Klub Judo AZS Opole
7	KOCIOŁ Albin, TS Wisła Kraków
7	KUBIAK Filip, Klub Sportowy Akademia Judo Pakan

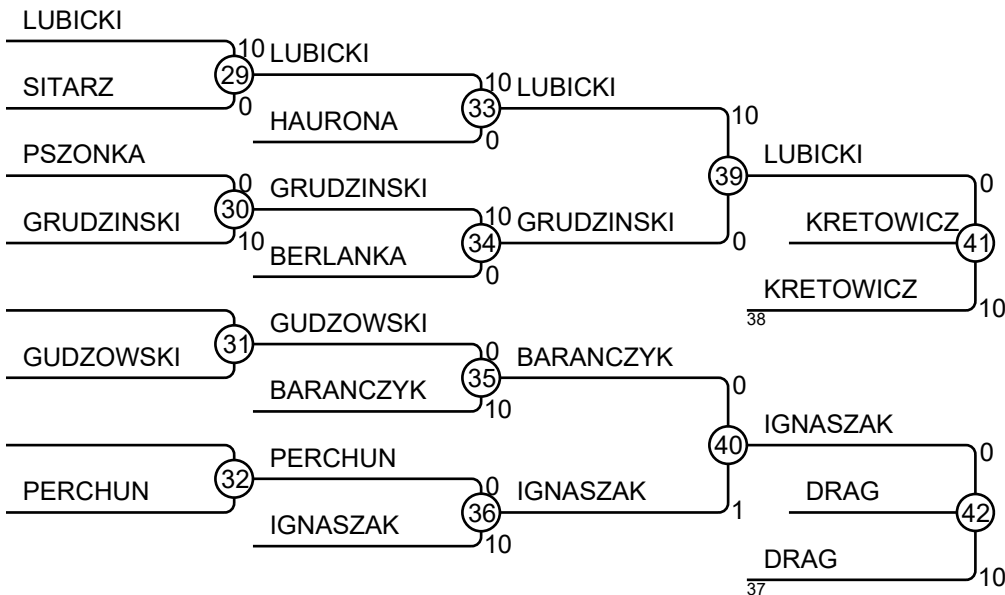
MenU17-73

Competitors: 23



Results

Pos	Name
1	LITWIN Piotr, K.S. MaKo Judo Wroclaw
2	KOZLOWSKI Mateusz, Klub Judo AZS O
3	KRETOWICZ Jakub, UKS Judo Kontra M
3	DRAG Arkadiusz, WKS slask Wroclaw
5	LUBICKI Daniel, Klub Judo AZS Opole
5	IGNASZAK Kacper, Klub Sportowy Akade
7	GRUDZINSKI Sebastian, UKS Targowek
7	BARANCZYK Wiktor, MMKS Wojownik S



MenU17-81

Competitors: 8

Competitors A

#	Name	Grade	Club	1	2	3	4	Wins	Pts	Pos
1	GROMEK Piotr	?	K.S.Akademia Judo-lodz	lodz				0	0	4
2	KUJAWA Jan	?	TKS Judo Torun	10		7		2	17	2
3	SZYNALSKI Maciej	?	UKS Bielik Bielany Wroclawskie				10	2	20	1
4	KAPUSTA Pawel	?	UKS De La Salle Gdansk	10	1			2	11	3

Matches A

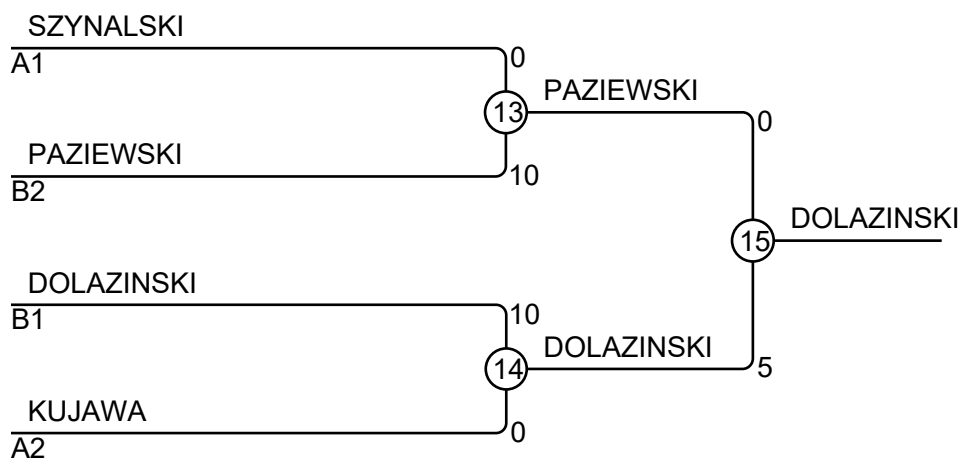
Match	White	Blue	Result	Time
1	GROMEK Piotr 1 2	KUJAWA Jan	0 - 10	1:10
3	SZYNALSKI Maciej 3 4	KAPUSTA Pawel	10 - 0	3:57
5	GROMEK Piotr 1 3	SZYNALSKI Maciej	0 - 10	0:31
7	KUJAWA Jan 2 4	KAPUSTA Pawel	0 - 1	2:18
9	GROMEK Piotr 1 4	KAPUSTA Pawel	0 - 10	2:15
11	KUJAWA Jan 2 3	SZYNALSKI Maciej	7 - 0	2:12

Competitors B

#	Name	Grade	Club	5	6	7	8	Wins	Pts	Pos
5	KUBIAK Nikodem	?	AZS-AWF Poznan					0	0	4
6	LENKIEWICZ IUKASZ	?	MKS Juvenia Wroclaw	10				1	10	3
7	PAZIEWSKI Mikolaj	?	TKS Judo Torun	10	10			2	20	2
8	DOLAZINSKI Stanislaw	?	UKJ Lemur Warszawa	10	10	10		3	30	1

Matches B

Match	White	Blue	Result	Time
2	KUBIAK Nikodem 5 6	LENKIEWICZ IUKASZ	0 - 10	2:14
4	PAZIEWSKI Mikolaj 7 8	DOLAZINSKI Stanislaw	0 - 10	0:52
6	KUBIAK Nikodem 5 7	PAZIEWSKI Mikolaj	0 - 10	0:00
8	LENKIEWICZ IUKASZ 6 8	DOLAZINSKI Stanislaw	0 - 10	2:23
10	KUBIAK Nikodem 5 8	DOLAZINSKI Stanislaw	0 - 10	0:00
12	LENKIEWICZ IUKASZ 6 7	PAZIEWSKI Mikolaj	0 - 10	1:14



Results

Pos	Name
1	DOLAZINSKI Stanislaw, UKJ Lemur Warszawa
2	PAZIEWSKI Mikolaj, TKS Judo Torun
3	SZYNALSKI Maciej, UKS Bielik Bielany Wroclawskie
3	KUJAWA Jan, TKS Judo Torun

MenU17-90

Competitors: 8

Competitors A

#	Name	Grade	Club	1	2	3	4	Wins	Pts	Pos
1	WESIERSKI Jakub	?	GKS „Olimpia Grudziadz		10	10	10	3	30	1
2	SZEWCZYK MATEUSZ	?	GKS Czarni Bytom			10	10	2	20	2
3	KUBIAK Kacper	?	Klub Sportowy Akademia Judo Poznan	10				1	10	3
4	KIFERT Karol	?	UKS osemka Nowa Sol					0	0	4

Matches A

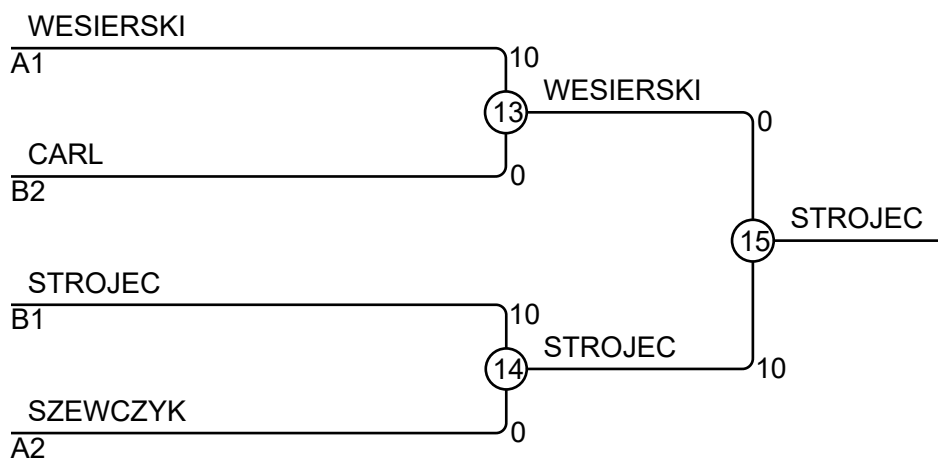
Match	White	Blue	Result	Time
1	WESIERSKI Jakub 1	2 SZEWCZYK MATEUSZ	10 - 0	0:34
3	KUBIAK Kacper 3	4 KIFERT Karol	10 - 0	2:54
5	WESIERSKI Jakub 1	3 KUBIAK Kacper	10 - 0	0:49
7	SZEWCZYK MATEUSZ 2	4 KIFERT Karol	10 - 0	2:11
9	WESIERSKI Jakub 1	4 KIFERT Karol	10 - 0	2:22
11	SZEWCZYK MATEUSZ 2	3 KUBIAK Kacper	10 - 0	4:40

Competitors B

#	Name	Grade	Club	5	6	7	8	Wins	Pts	Pos
5	CARL Henry	?	Bondy Francja			10	10	2	20	2
6	STROJEC SZYMON	?	MKS Juvenia Wroclaw	10		10	7	3	27	1
7	WOJNAROWSKI Kacper	?	Uczniowski Klub Sportowy Judo Tuliszkow	0				0	0	4
8	POPKO Piotr	?	UKS Tomita Elblag			10		1	10	3

Matches B

Match	White	Blue	Result	Time
2	CARL Henry 5	6 STROJEC SZYMON	0 - 10	1:16
4	WOJNAROWSKI Kacper 7	8 POPKO Piotr	0 - 10	1:43
6	CARL Henry 5	7 WOJNAROWSKI Kacper	10 - 0	3:16
8	STROJEC SZYMON 6	8 POPKO Piotr	7 - 0	4:00
10	CARL Henry 5	8 POPKO Piotr	10 - 0	2:33
12	STROJEC SZYMON 6	7 WOJNAROWSKI Kacper	10 - 0	0:42

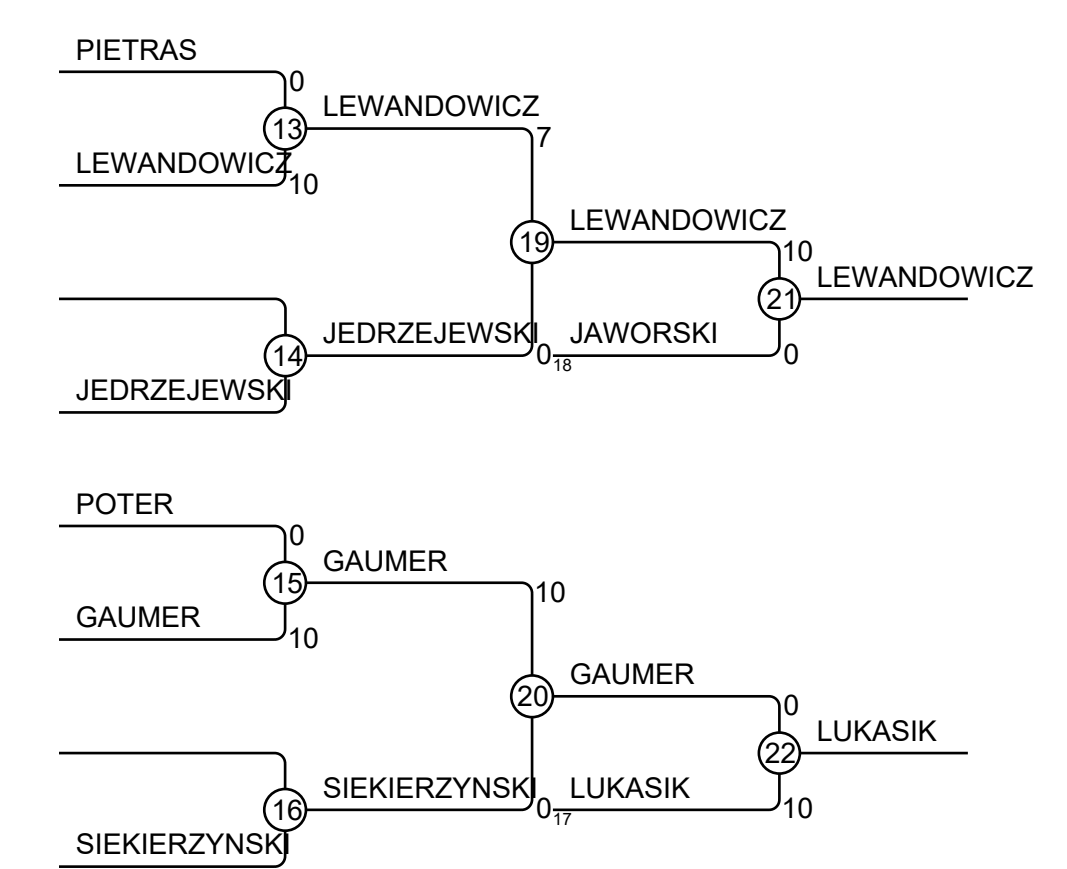
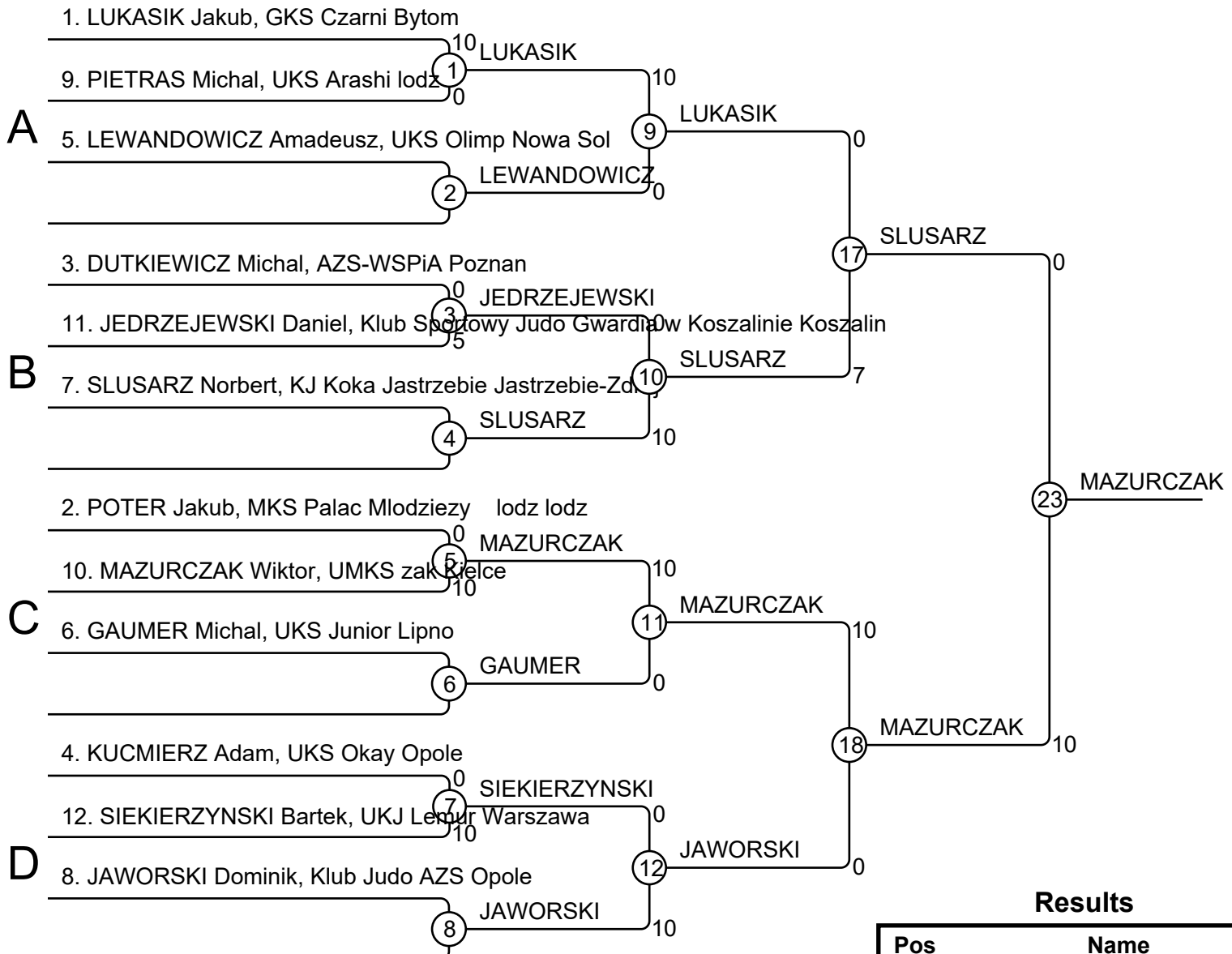


Results

Pos	Name
1	STROJEC SZYMON, MKS Juvenia Wroclaw
2	WESIERSKI Jakub, GKS „Olimpia Grudziadz
3	CARL Henry, Bondy Francja
3	SZEWCZYK MATEUSZ, GKS Czarni Bytom

MenU17+90

Competitors: 12



Results

Pos	Name
1	MAZURCZAK Wiktor, UMKS zak Kiel
2	SLUSARZ Norbert, KJ Koka Jastrzeb
3	LEWANDOWICZ Amadeusz, UKS Ol
3	LUKASIK Jakub, GKS Czarni Bytom
5	JAWORSKI Dominik, Klub Judo AZS
5	GAUMER Michal, UKS Junior Lipno
7	JEDRZEJEWSKI Daniel, Klub Sporto
7	SIEKIERZYNSKI Bartek, UKJ Lemur